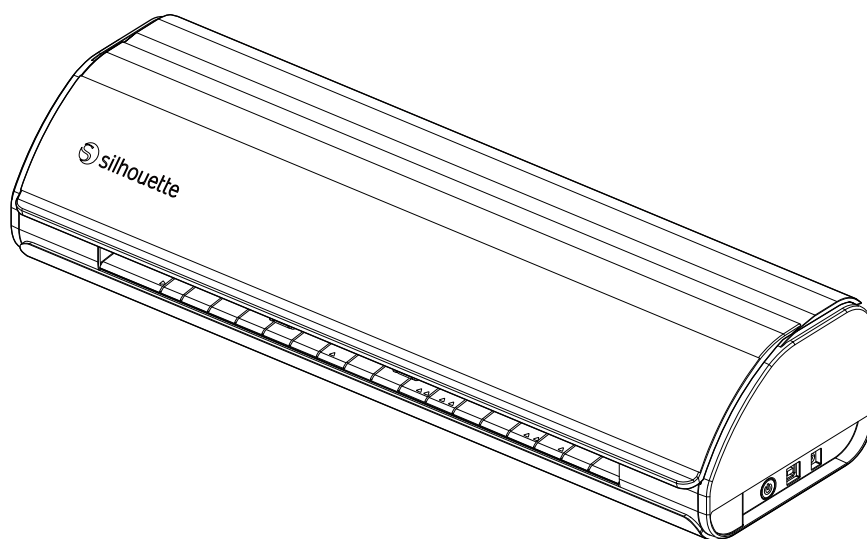


Urządzenie do cięcia Silhouette  
Podręcznik użytkownika

# CAMEO 5

NR PODRĘCZNIKA CAMEO5-UM-151-pol



## Przedmowa

Dziękujemy za wybranie urządzenia Silhouette CAMEO5/CAMEO5 PLUS.

Silhouette CAMEO5 to elektroniczne urządzenie tnące przystosowane do cięcia następujących rozmiarów (szerokości): 5 cali, A4, Letter, 9 cali, A3, 12 cali, które obsługuje maty o rozmiarze 8,5 cala i 12 cali.

Silhouette CAMEO5 PLUS to elektroniczne urządzenie tnące przystosowane do cięcia następujących rozmiarów (szerokości): 5 cali, A4, Letter, 9 cali, A3, 12 cali, 15 cali, które obsługuje maty o rozmiarze 8,5 cala, 12 cali i 15 cali.

Oprócz cięcia folii, papieru kraftowego i arkuszy z naprasowanymi, urządzenie może z łatwością ciąć różne materiały.

Aby zapewnić bezpieczne i prawidłowe użytkowanie, przed jego rozpoczęciem należy dokładnie zapoznać się z niniejszym podręcznikiem użytkownika.

Po jego przeczytaniu należy schować go w bezpiecznym miejscu, w którym będzie można znaleźć go w dowolnym momencie.

### Uwagi dotyczące niniejszego podręcznika

- (1) Żadna część niniejszego podręcznika nie może być powielana, przechowywana w systemie wyszukiwania ani przesyłana w jakiegokolwiek formie lub w jakikolwiek sposób bez uprzedniej pisemnej zgody firmy Silhouette Japan Corporation.
- (2) Dane techniczne produktu i inne informacje zawarte w niniejszym podręczniku mogą ulec zmianie bez powiadomienia.
- (3) Chociaż dołożono wszelkich starań, aby przekazać kompletne i dokładne informacje, prosimy o kontakt poprzez witrynę internetową firmy w przypadku znalezienia jakichkolwiek niejasnych lub błędnych informacji, lub w celu przekazania innych uwag bądź sugestii.
- (4) Niezależnie od postanowień zawartych w poprzednim akapicie, firma Silhouette Japan Corporation nie ponosi odpowiedzialności za szkody wynikające z wykorzystania informacji zawartych w niniejszym dokumencie lub użytkowania produktu.

### Zastrzeżone znaki towarowe

Wszystkie nazwy firm, marki, logotypy i produkty pojawiające się w niniejszym podręczniku są znakami towarowymi lub zastrzeżonymi znakami towarowymi odpowiednich firm.

### Prawa autorskie

Niniejszy podręcznik użytkownika jest chroniony prawami autorskimi należącymi do firmy Silhouette Japan Corporation.

## Informacje o ekranie wyświetlacza

- Ekran Silhouette Studio wykorzystuje ekran wyświetlany po podłączeniu urządzenia Silhouette CAMEO5/CAMEO5 PLUS do środowiska Windows 10. Wyświetlana zawartość różni się w zależności od środowiska podłączonego komputera. Ponadto niektóre ekrany wyświetlacza mogą ulec zmianie wraz z aktualizacją oprogramowania.

## Przed rozpoczęciem korzystania z urządzenia należy zapoznać się z niniejszym podręcznikiem

### Środki ostrożności dotyczące obsługi

Aby prawidłowo korzystać z produktu, a także uzyskać lepsze rezultaty cięcia, przed użyciem należy dokładnie zapoznać się z poniższymi punktami.

#### ⚠ Uwaga

- Aby uniknąć obrażeń ciała, należy ostrożnie obchodzić się z ostrzami.
- Fizyczne uszkodzenia nowego urządzenia spowodowane przez klientów nie są objęte gwarancją, więc niestety nie możemy zaoferować wymiany produktu.

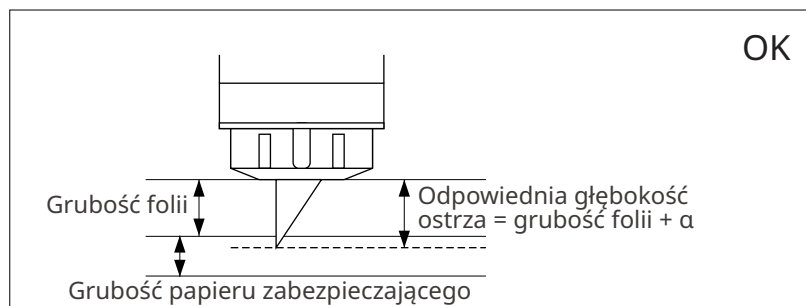
### Przed rozpoczęciem cięcia należy zawsze wykonać cięcie próbne

Jeśli warunki cięcia, takie jak głębokość, siła i prędkość ostrza, nie będą odpowiednie, końcówka ostrza może ulec złamaniu lub może dojść do uszkodzenia urządzenia. Ponadto, oczekiwane wyniki cięcia mogą nie zostać osiągnięte i może dojść do marnotrawstwa nośnika.

Optymalne warunki cięcia różnią się w zależności od grubości i jakości użytego nośnika oraz stopnia zużycia ostrza.

Przy każdej zmianie nośnika należy wykonać cięcie próbne.

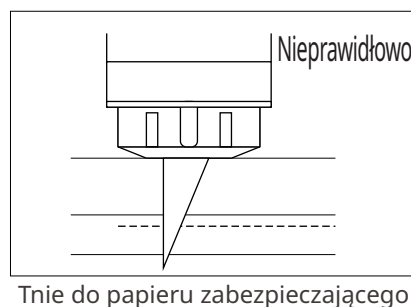
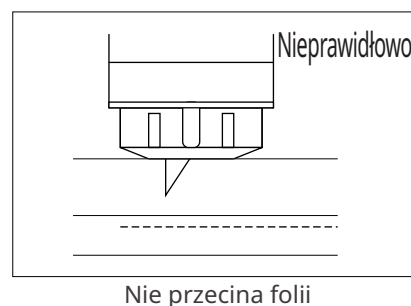
### Wytyczne dotyczące głębokości ostrza



Najważniejszym ustawieniem podczas cięcia jest regulacja głębokości ostrza.

Należy wyregulować je tak, aby wystawało nieco ponad grubość ciętego nośnika.

Podczas cięcia folii należy wysunąć ostrze poza folię, ale nie na tyle, aby przebiło papier zabezpieczający.



### Maty do cięcia należy używać w następujących okolicznościach

Podczas cięcia następujących nośników należy używać maty do cięcia.

Nie używanie maty do cięcia może spowodować uszkodzenie urządzenia.

- Podczas cięcia nośników, które nie mają papieru zabezpieczającego
- Podczas wycinania nośników (sztancowanie)

## Intelligent Path Technology

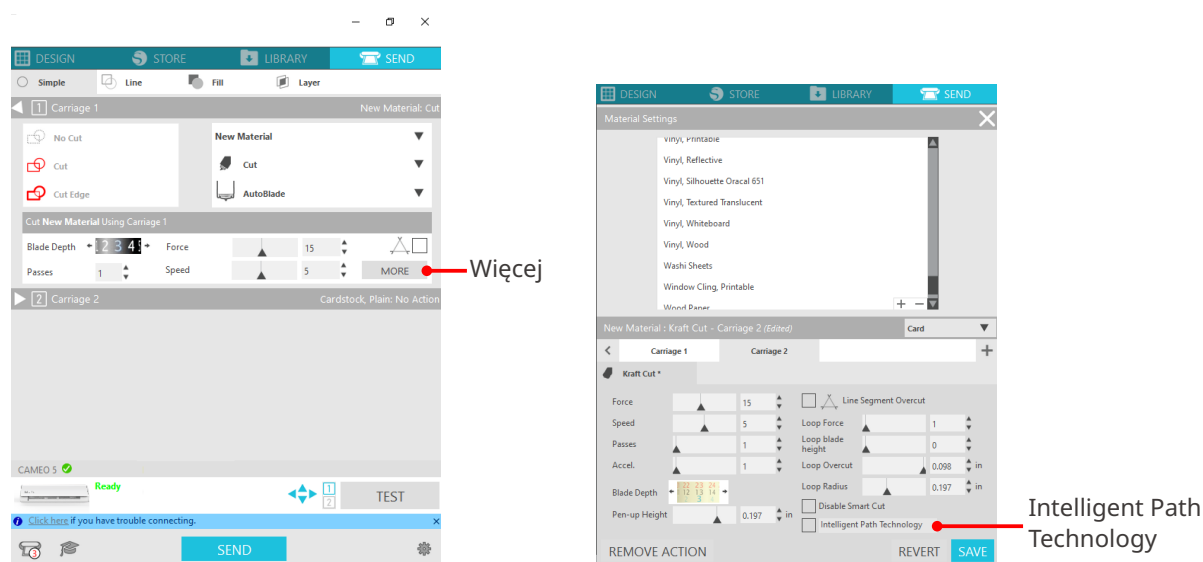
Funkcja Intelligent Path Technology oferuje specjalistyczne opcje cięcia, takie jak automatyczna kontrola kolejności cięcia.

Pozwala to użytkownikom zapobiegać przesuwaniu się nośnika podczas cięcia.

Podczas cięcia nośnika (głównie papieru) za pomocą ostrza występuje naprężenie materiału.

Jeśli cięte nośniki nie będą dobrze zamocowane, w zależności od kolejności cięcia, naprężenie to może spowodować przesunięcie się nośników lub rozerwanie cienkiego papieru.

\* Można użyć tego do zaznaczenia pola wyboru Silhouette Studio.

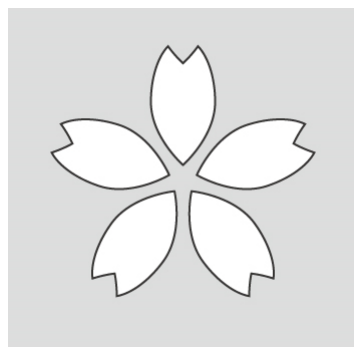


Ponieważ przesunięcie się papieru jest mniej prawdopodobne, użytkownicy mogą układać w stosy i ciąć wiele arkuszy papieru lub ciąć cienki papier lepiej niż zwykle.

Na przykład funkcja ta jest skuteczna w przypadku cięcia wielu arkuszy dla poniższego projektu.

### ⚠ Uwaga

Funkcja Intelligent Path Technology nie jest gwarantowana we wszystkich przypadkach.



### 🗨 Dodatkowe informacje

Ponadto ta funkcja działa skutecznie podczas wycinania następujących danych.

- Podczas wycinania skomplikowanych wzorów
- Podczas cięcia pod ostrymi kątami
- Gdy klej łatwo się odkleja, np. w przypadku materiałów uszczelniających

## Elementy opcjonalne

W tej sekcji opisano elementy opcjonalne, które można używać z tym produktem.

### Silhouette Auto Sheet Feeder (ASF)

---

Ustawić płytkę łączącą ASF i zamocować na niej ASF. Dostępne są dwa rozmiary: letter i A3 plus.

Szczegółowe informacje można znaleźć na stronie „<https://www.silhouetteamerica.com/shop/auto-sheet-feeders>”.

### Mata elektrostatyczna CAMEO

---

Istnieje możliwość dołączenia maty elektrostatycznej CAMEO. Dostępne są trzy kolory pasujące do koloru urządzenia: biały, czarny i różowy. Szczegółowe informacje można znaleźć w instrukcji obsługi „maty elektrostatycznej”.

\* Aby móc korzystać z maty elektrostatycznej CAMEO, należy przewidzieć arkusz chroniący przed wyładowaniami elektrostatycznymi o rozmiarach 12 x 12 cali, który jest sprzedawany oddzielnie. Należy zakupić ją razem z produktem.

### Zestaw pióra termicznego

---

To narzędzie służy do przenoszenia folii na nośnik. Szczegółowe informacje można znaleźć w instrukcji obsługi „pióra termicznego”.

### Uchwyt na pióro (dla uchwytu narzędziowego 2)

---

Ten adapter można przymocować do uchwytu narzędziowego 2. Adapter pióra umożliwia jednoczesne cięcie i pisanie piórem. Można go używać podczas korzystania z pióra równoległego lub innych, podobnych narzędzi (takich jak grube pióro).

### Narzędzie do wytłaczania (dla uchwytu narzędziowego 2)

---

Możliwe jest wytłaczanie na nośniku. Szczegółowe informacje można znaleźć w instrukcji „narzędzia do wytłaczania (typu C)”.

\* Aby móc korzystać z narzędzia do wytłaczania (typu C), należy przewidzieć matę do wytłaczania o rozmiarach 12 x 12 cali, która jest sprzedawana oddzielnie.

Najnowsze informacje na temat tego produktu i materiałów eksploatacyjnych można znaleźć na naszej stronie internetowej.

Należy korzystać z niej razem z niniejszą instrukcją.

<https://www.silhouetteamerica.com>

# Spis treści

Przedmowa .....	2
Uwagi dotyczące niniejszego podręcznika .....	2
Zastrzeżone znaki towarowe .....	2
Prawa autorskie .....	2
Informacje o ekranie wyświetlacza .....	2
Przed rozpoczęciem korzystania z urządzenia należy zapoznać się z niniejszym podręcznikiem. . . . .	3
Środki ostrożności dotyczące obsługi .....	3
Przed rozpoczęciem cięcia należy zawsze wykonać cięcie próbne .....	3
Wytyczne dotyczące głębokości ostrza .....	3
Maty do cięcia należy używać w następujących okolicznościach .....	3
Intelligent Path Technology .....	4
Elementy opcjonalne .....	5
Silhouette Auto Sheet Feeder (ASF) .....	5
Mata elektrostatyczna CAMEO .....	5
Zestaw pióra termicznego .....	5
Uchwyt na pióro (dla uchwytu narzędziowego 2) .....	5
Narzędzie do wytłaczania (dla uchwytu narzędziowego 2) .....	5

## 01 Informacje o urządzeniu Silhouette CAMEO5/ CAMEO5 PLUS .....

10

1-1	Sprawdzanie zawartości opakowania .....	10
1-2	Zdejmowanie opakowania z urządzenia .....	11
1-3	Nazwa i funkcje każdego komponentu .....	13
	Silhouette CAMEO5 .....	13
	Obsługa .....	14
1-4	Konfiguracja urządzenia .....	15
	Tworzenie konta Silhouette .....	15
	Rejestracja urządzenia .....	17
	Instalacja oprogramowania (Silhouette Studio) .....	21
	Obsługiwany system operacyjny .....	21
	W przypadku systemu Windows .....	21
	W przypadku komputerów Mac .....	22

Sprawdzanie połączenia z urządzeniem Silhouette CAMEO5 .....	23
Połączenie przez Bluetooth .....	23
Połączenie za pomocą kabla USB .....	24
Uzyskiwanie bezpłatnej zawartości .....	26
Sprawdzanie bezpłatnej zawartości .....	26
Korzystanie z subskrypcji próbnej w sklepie Silhouette Design Store .....	27
Potwierdzanie aktywacji .....	31
1-5 Dostępne funkcje .....	32
Rozmiar nośnika, który można załadować .....	32
Przycięte obrazy .....	33

## 02 Przewodnik ułatwiający obsługę urządzenia. . . .34

2-1 Cięcie za pomocą Auto Blade .....	34
Zmiana pozycji zespołu rolki dociskowej .....	34
Ładowanie papieru w rolce .....	36
Ładowanie nośnika-1 .....	40
Ładowanie nośnika-2 .....	44
Ustawianie Auto Blade .....	46
2-2 Przepływ pracy od prostego projektowania do cięcia .....	48
Krok 1. Tworzenie danych cięcia przy użyciu figur i tekstów .....	48
Krok 2. Wycinanie utworzonych danych .....	49
2-3 Podstawowy przepływ pracy związany z drukowaniem i cięciem .....	50
Wzór 1. Tworzenie linii cięcia za pomocą narzędzia do rysowania .....	50
Wzór 2. Korzystanie z funkcji śledzenia automatycznego .....	51
Wzór 3. Ładowanie i śledzenie pliku obrazu .....	52

## 03 Informacje o ekranie programu Silhouette Studio . . . 54

3-1 Uruchamianie oprogramowania (Silhouette Studio) .....	54
W przypadku systemu Windows .....	54
W przypadku komputerów Mac .....	54
3-2 Nazwa i funkcje każdego komponentu .....	54
3-3 Informacje o zakładce SKLEP (Silhouette Design Store) .....	56
3-4 Konfigurowanie warunków cięcia .....	58
Opis każdej pozycji ustawień .....	58
Wytyczne dotyczące głębokości ostrza i materiałów nośników .....	60
Skala wskaźnika Auto Blade .....	60
Informacje o funkcji Intelligent Path Technology .....	60
Automatyczne cięcie poprzeczne .....	61



## 04 Rozwiązywanie problemów .....63

4-1	Nie można prawidłowo załadować nośnika.....	63
	Nośnik nie wchodzi prawidłowo, wygina się i wypacza.....	63
	W przypadku korzystania z nośnika w rolce, czy przedni koniec ma tendencję do zawijania się? .....	63
4-2	Nie można prawidłowo podać nośnika.....	64
	Nośniki poruszają się ukośnie w urządzeniu podczas cięcia.....	64
	Czy nośniki lub lewa strona maty do cięcia są ustawione równo z linią prowadzącą?.....	64
	Czy zespół rolki dociskowej jest wyrównany z nośnikiem i ustawiony w odpowiedniej pozycji drukowania? .....	64
	Czy przedni koniec nośnika jest przycięty pod kątem prostym?.....	64
	Nośnik wyslizguje się z rolki dociskowej.....	65
	Czy przedni koniec nośnika przylega na styk do rolek dociskowych po obu stronach i jest załadowany prosto? .....	65
4-3	Nie można prawidłowo ciąć. ....	66
	Folia odkleja się podczas cięcia. ....	66
	Czy narzędzia są prawidłowo ustawione?.....	66
	Czy nasadka Auto Blade jest poluzowana?.....	67
	Czy ostrze jest zużyte lub czy końcówka tnąca jest złamana?.....	67
	Czy głębokość ostrza jest zbyt mała lub czy ustawiona siła jest zbyt słaba? ...	67
	Czy ostrze tnące wystaje zbyt mocno lub czy siła jest zbyt duża?	
	Czy prędkość (prędkość cięcia) jest zbyt duża? .....	68
	Czy szerokość znaków lub figur do wycięcia jest zbyt mała lub zbyt cienka? ...	68
	Początek i koniec cięcia są przesunięte względem siebie. ....	68
	Czy wnętrze Auto Blade jest brudne? .....	68
	Czy ustawione nośniki wypaczają się lub wyginają?.....	69
	Czy wybierasz pióro, mimo że używasz Auto Blade, czy odwrotnie?.....	69
	Czy ostrze tnące wystaje zbyt mocno lub czy siła jest zbyt duża? .....	69
	Kiedy nośniki są zablokowane .....	69
	Czy do ładowania nośnika do urządzenia Silhouette CAMEO5 używana jest mata do cięcia? .....	69
	Czy używane nośniki są zbyt grube?.....	70
	Nośniki są cięte za bardzo. ....	70
	Czy ostrze tnące wystaje zbyt mocno lub czy siła jest zbyt duża? .....	70
4-4	Aktualizacja oprogramowania sprzętowego.....	71
	W razie kłopotów .....	72

# 01

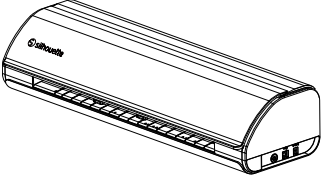
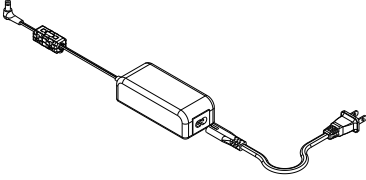
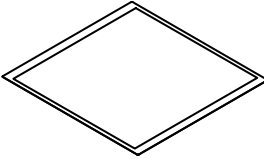
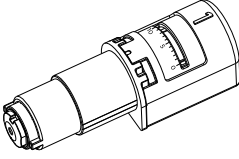
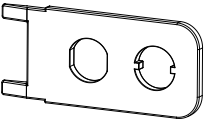
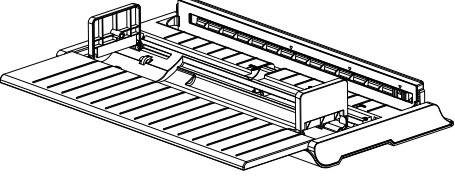
## Informacje o urządzeniu Silhouette CAMEO5/CAMEO5 PLUS

### 1-1 Sprawdzanie zawartości opakowania

Urządzenia Silhouette CAMEO5 i CAMEO5 PLUS są dostarczane z akcesoriami przedstawionymi na poniższej liście.

Podczas rozpakowywania upewnij się, czy wszystkie akcesoria są zawarte w opakowaniu.

W przypadku braku jakiegokolwiek elementu należy niezwłocznie skontaktować się z dystrybutorem, u którego dokonano zakupu lub z centrum obsługi klienta firmy Silhouette America.

<input checked="" type="checkbox"/> Silhouette CAMEO5/CAMEO5 PLUS 	<input checked="" type="checkbox"/> Zasilacz sieciowy i zestaw przewodów zasilających 
<input checked="" type="checkbox"/> Mata do cięcia  <ul style="list-style-type: none"> <li>• CAMEO5: Mata do cięcia (12 x 12 cali)</li> <li>• CAMEO5 PLUS: Mata do cięcia (15 x 15 cali)</li> </ul>	<input checked="" type="checkbox"/> Auto Blade 
<input checked="" type="checkbox"/> Ręczny regulator ostrza 	<input checked="" type="checkbox"/> Podajnik rolkowy 

\* Dodatkowo dołączone mogą być różne dokumenty.

## 1-2 Zdejmowanie opakowania z urządzenia

W opakowaniu znajdują się paski taśmy i poduszki przytrzymujące ruchome części urządzenia Silhouette CAMEO5/CAMEO5 PLUS podczas transportu, aby zapobiec uszkodzeniu tego urządzenia.

Usuń wszystkie materiały opakowaniowe (paski taśmy i poduszki).

- 1 Wyjmij urządzenie z opakowania.

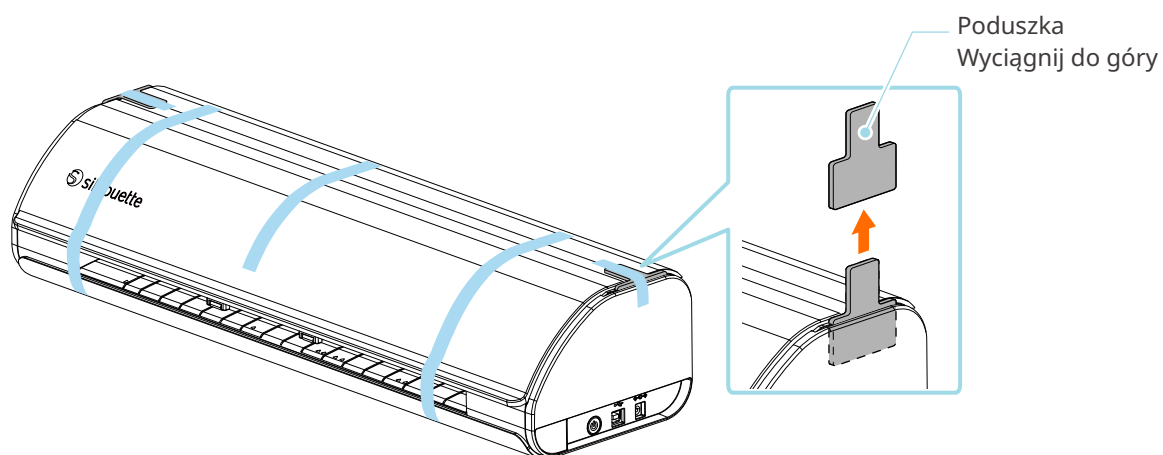
### ! Uwaga

Samo urządzenie Silhouette CAMEO5 waży około 5 kg a samo urządzenie Silhouette CAMEO5 PLUS waży około 5,5 kg.

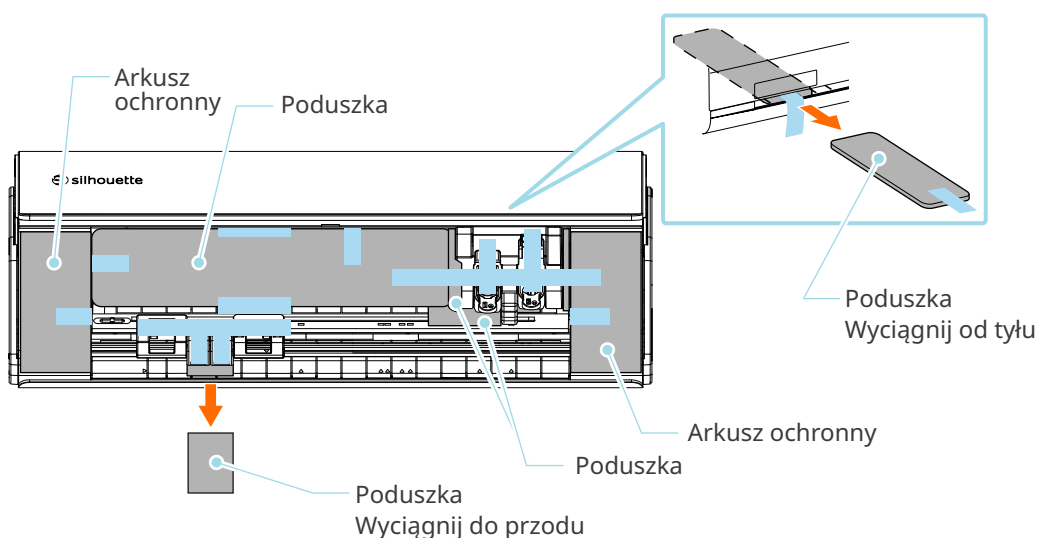
Otwórz opakowanie na stabilnej powierzchni.

Próba pracy na niestabilnym podłożu może spowodować upadek urządzenia i poważne obrażenia ciała personelu.

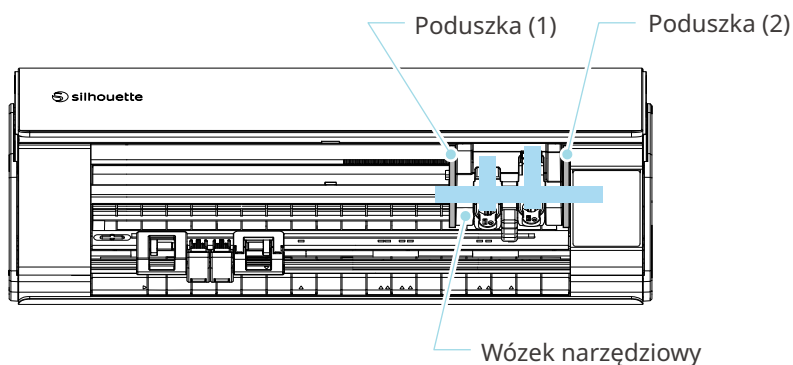
- 2 Usuń paski (niebieskiej) taśmy i poduszki (2 sztuki), które utrzymują części urządzenia na miejscu.



- 3 Otwórz pokrywę i usuń paski (niebieskiej) taśmy, arkusze ochronne (2 sztuki) i poduszki (5 sztuk), które utrzymują części na miejscu.

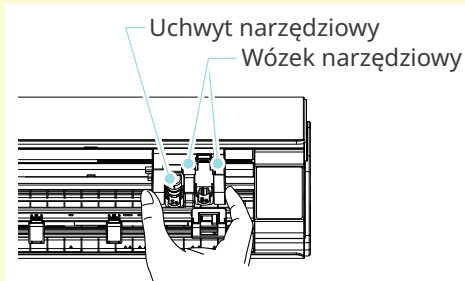


- 4 Usuń paski (niebieskiej) taśmy i poduszki (2 sztuki), które utrzymują wózek narzędziowy na miejscu. Po wyjęciu poduszki (1), przesunąć wózek narzędziowy lekko w lewo i wyjąć pozostałą poduszkę (2).



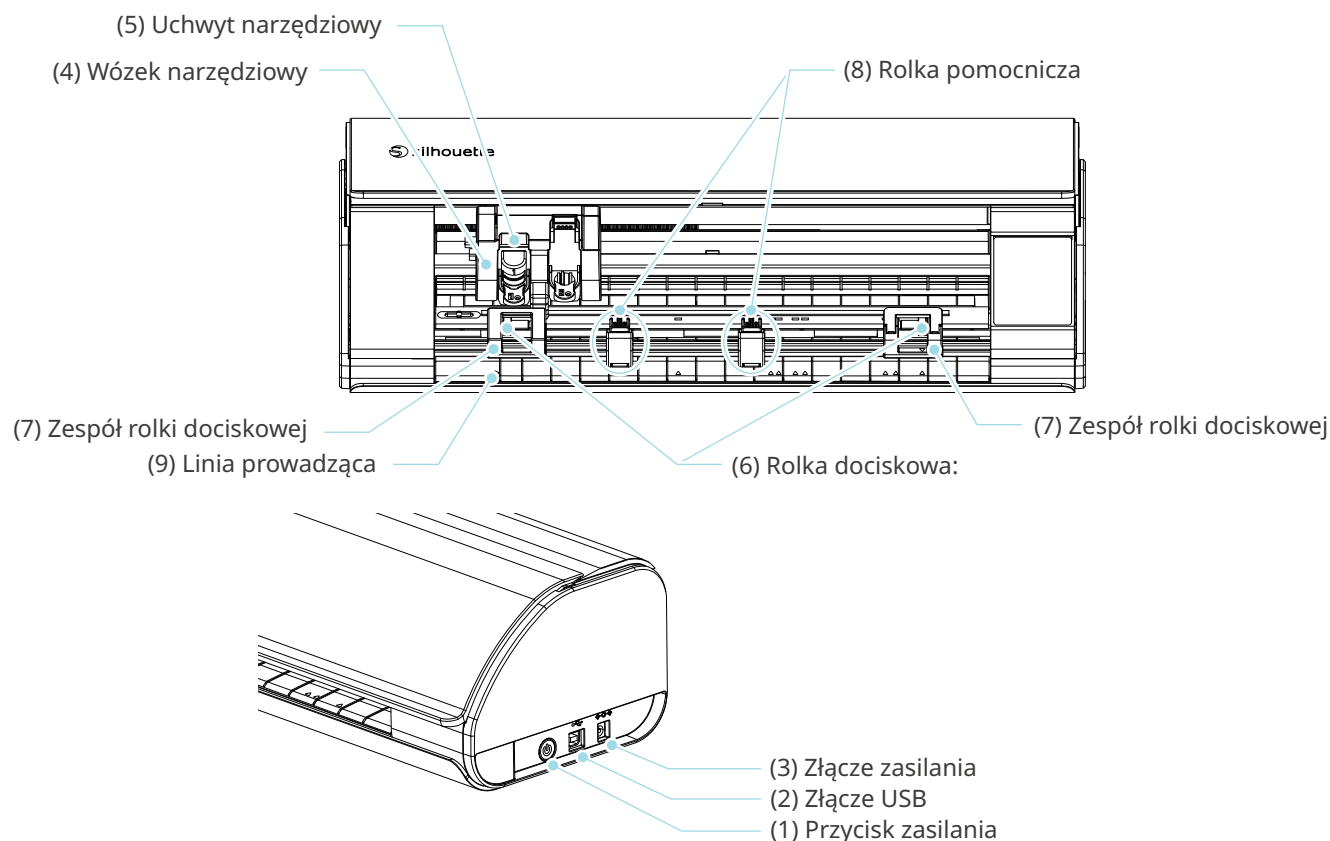
### ⚠ Uwaga

Podczas ręcznego przesuwania wózka narzędziowego nie należy przytrzymywać uchwytu narzędzia ręką. Wyłącz zasilanie, przytrzymaj część pokazaną po prawej stronie i przesunąć ją powoli. Zbyt szybkie przesunięcie może spowodować awarię.



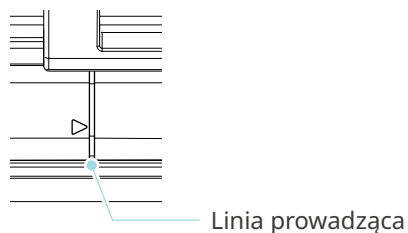
## 1-3 Nazwa i funkcje każdego komponentu

### Silhouette CAMEO5

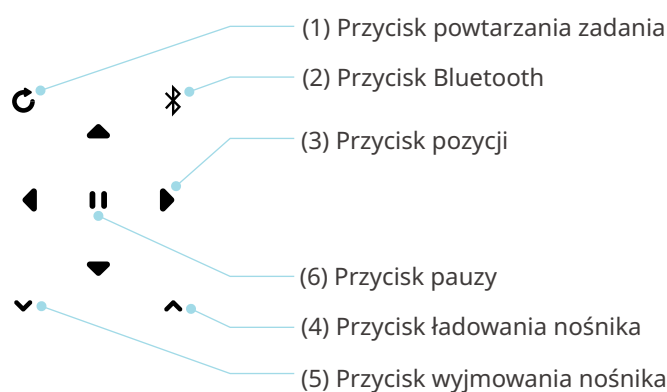


- (1) Przycisk zasilania : Włączanie i wyłączanie zasilania.  
Przycisk zatrzymania awaryjnego : Naciśnięcie przycisku zasilania podczas cięcia powoduje natychmiastowe przerwanie pracy.
- (2) Złącze USB : Służy do podłączania urządzenia do komputera za pomocą kabla ze złączem USB.
- (3) Złącze zasilania : Podłączanie zasilacza sieciowego.
- (4) Wózek narzędziowy : Część do prowadzenia narzędzia w lewo i w prawo.
- (5) Uchwyt narzędziowy : uchwyt do zakładania narzędzi, takich jak Auto Blade lub narzędzia specjalistyczne.  
Auto Blade zakłada się w uchwycie 1 a narzędzia specjalistyczne w uchwycie 2.
- (6) Rolka dociskowa : Rolka do podawania nośnika.
- (7) Zespół rolki dociskowej : Zespół rolki do podawania nośnika. Zespół rolki dociskowej po prawej stronie określa pozycję na podstawie rozmiaru nośnika, opuszcza dźwignię i zabezpiecza ją.
- (8) Rolka pomocnicza : Przytrzymuje nośnik, aby zapobiec jego wypaczeniu. Rolkę pomocniczą można dowolnie regulować w zależności od rozmiaru nośnika. Zalecamy ustawienie rolek pomocniczych w taki sposób, aby ich odstępów po lewej i prawej stronie były prawie równe, biorąc pod uwagę szerokość załadowanego nośnika.

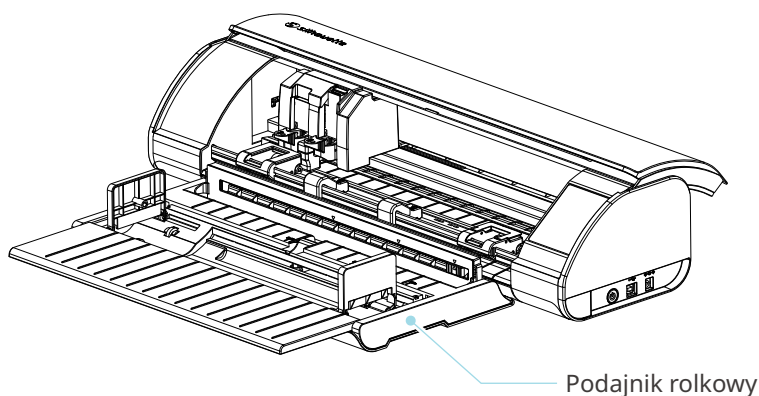
(9) Linia prowadząca : Linia prowadząca do wyrównania lewej strony nośnika lub maty do cięcia.



## Obsługa



- (1) Przycisk powtarzania zadania : Powoduje powtarzanie wycinania danych wysłanych z programu Silhouette Studio przy użyciu urządzenia Silhouette CAMEO5.
- (2) Przycisk Bluetooth : Służy do włączania lub wyłączania funkcji Bluetooth. Lampka wskazuje stan połączenia.
- (3) Przycisk pozycji : Służy do przesuwania wózka narzędziowego i pozycji nośnika. Naciśnij i przytrzymaj ten przycisk, aby szybciej przesuwać wózek narzędziowy.
- (4) Przycisk ładowania nośnika : Służy do ładowania nośnika lub anulowania stanu przygotowania do załadowania nośnika.
- (5) Przycisk wyjmowania nośnika : Umożliwia wyjęcie nośnika.
- (6) Przycisk pauzy : Służy do wstrzymywania/wznawiania cięcia. Aby anulować wstrzymanie cięcia, naciśnij i przytrzymaj przycisk pauzy.
- Podajnik rolkowy : Należy zamontować go wraz z urządzeniem, jeśli ładowany będzie papier w rolce lub używane będą papier do cięcia lub mata do cięcia. Aby uzyskać szczegółowe informacje na temat mocowania podajnika rolkowego, należy zapoznać się z tematem „Ładowanie papieru w rolce” w sekcji „2-1 Cięcie za pomocą Auto Blade”.



## 1-4 Konfiguracja urządzenia

### Tworzenie konta Silhouette

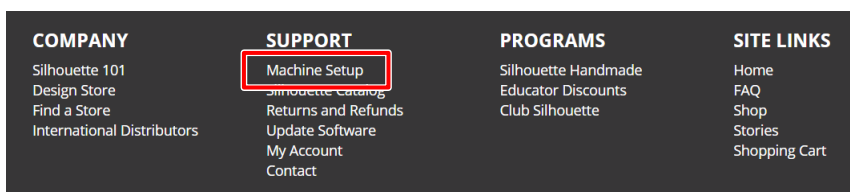
Konto Silhouette można utworzyć bezpłatnie.

Konto Silhouette umożliwia rejestrację urządzenia Silhouette i korzystanie z tego samego konta na stronach SilhouetteAmerica.com, SilhouetteDesignStore.com oraz wykorzystywanie go jako konta współdzielonego dla biblioteki Silhouette Studio.

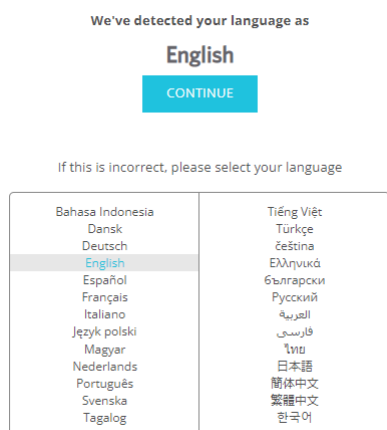
**1** Wejdź na witrynę Silhouette America.com z poziomu przeglądarki.

<https://www.silhouetteamerica.com/>

**2** Kliknij opcję „Machine Setup” dostępną na dole strony.



**3** Wybierz swój język.



**4** Kliknij opcję „UTWÓRZ KONTO”.

#### Don't have an account yet?

Creating an account is **FREE**. This will allow you to register your machine, download digital content from the Silhouette Design Store, and much more.

If you have already registered a tool or set up an account through SilhouetteDesignStore.com, you already have an account and can use the same login information!

CREATE ACCOUNT

## 5 Wprowadź informacje o koncie.

Wprowadź swoje imię i nazwisko, adres e-mail, adres e-mail (wpisz ponownie), hasło, hasło (wpisz ponownie), język, walutę i strefę czasową.

Jeśli nie chcesz otrzymywać biuletynów (w języku angielskim) od firmy Silhouette, odznacz pole wyboru „Wysyłaj mi biuletyny...”.

Zaznacz pola wyboru „Akceptuję Politykę prywatności”, „Akceptuję Warunki korzystania z usługi” i „Mam ukończone 13 lat”.

### ⚠ Uwaga

Podczas wprowadzania hasła muszą być spełnione następujące kryteria.

Jeśli podczas wprowadzania hasła pojawi się czerwony znak x, należy zmienić lub zresetować hasło.

- Hasło musi składać się z co najmniej 10 znaków.
- Hasło musi zawierać co najmniej jedną cyfrę.

The image shows a screenshot of the 'ACCOUNT SIGN IN' page on the Silhouette website. The page is divided into two main sections: 'SIGN IN' on the left and 'DON'T HAVE AN ACCOUNT? SIGN UP FREE.' on the right. The 'SIGN IN' section includes fields for 'Email Address' and 'Password', with a 'SIGN IN' button below. The 'SIGN UP FREE' section includes fields for 'Name', 'Email Address', 'Confirm Email Address', 'Password', and 'Confirm Password'. It also has dropdown menus for 'Language' (set to English) and 'Currency' (set to U.S. Dollars), and a 'Timezone' dropdown (set to Asia/Tokyo). There are several checkboxes: 'Send me newsletters about Silhouette products and information.' (checked), 'I agree to the Privacy Policy', 'I agree to the Terms & Conditions', and 'I am over the age of 13'. At the bottom, there is a reCAPTCHA 'I'm not a robot' checkbox and a 'CREATE ACCOUNT' button. Red lines with dots point from Polish text labels on the right to the corresponding form fields.

**ACCOUNT SIGN IN**

**SIGN IN**

Email Address:

Password:

[Forgot password?](#)

**SIGN IN**

**DON'T HAVE AN ACCOUNT? SIGN UP FREE.**

YOUR SILHOUETTE ACCOUNT CAN BE USED TO:

- Register your Silhouette tools.
- Apply software license keys onto your account.
- Access your Silhouette library on your various devices.
- Access the SilhouetteAmerica.com website to purchase Silhouette products.
- Download designs, fonts, and other digital content from the Silhouette Design Store.

Name:

Email Address:

Confirm Email Address:

Password:

Confirm Password:

Language:

Currency:

Timezone:

Send me newsletters about Silhouette products and information.

I agree to the [Privacy Policy](#)

I agree to the [Terms & Conditions](#)

I am over the age of 13

I'm not a robot

**CREATE ACCOUNT**

Imię i nazwisko

Adres e-mail

Potwierdź adres e-mail

Hasło

Potwierdź hasło

Język

Waluta

Strefa czasowa

Wysyłaj mi biuletyny dotyczące produktów i informacji Silhouette.

Akceptuję Politykę prywatności.

Akceptuję Warunki korzystania z usługi.

Mam ukończone 13 lat.

Nie jestem robotem.



## 💡 Sprawdź

Jeśli wystąpi problem z hasłem, po prawej stronie pojawi się czerwony znak ×.  
W takim przypadku należy sprawdzić i ponownie wprowadzić hasło.  
Jeśli nie będzie żadnego problemu z hasłem, w polu hasła pojawi się zielony znaczek wyboru.

- 6 Zaznacz pole wyboru „Nie jestem robotem” i kliknij przycisk „UTWÓRZ KONTO”.
- 7 Na zarejestrowany adres e-mail zostanie wysłana wiadomość e-mail z potwierdzeniem rejestracji.  
Kliknij łącze zawarte we wiadomości e-mail, aby dokończyć rejestrację urządzenia.

## ⚠️ Uwaga

Aby zweryfikować i aktywować konto, należy kliknąć łącze zawarte w tej wiadomości e-mail.  
Jeśli konto nie zostało aktywowane, nie będzie można zarejestrować urządzenia ani uzyskać dostępu do sklepu Silhouette Design Store.

## Rejestracja urządzenia

Konto Silhouette może zostać użyte do zarejestrowania urządzenia Silhouette CAMEO5.

Jeśli urządzenie jest zarejestrowane, dostępne są następujące usługi.

- Możesz bezpłatnie pobrać 100 wzorów dołączonych do biblioteki Silhouette.
- W ramach miesięcznej subskrypcji próbnej można bezpłatnie pobierać zawartość ze sklepu Silhouette Design Store.

\*Należy pamiętać, że górny limit pobierania może ulec zmianie w ramach subskrypcji próbnej.

- 1 Wejdź na witrynę Silhouette America.com z poziomu przeglądarki.

<https://www.silhouetteamerica.com/>

- 2 Kliknij opcję „Machine Setup” dostępną na dole strony.

COMPANY	SUPPORT	PROGRAMS	SITE LINKS
Silhouette 101 Design Store Find a Store International Distributors	<b>Machine Setup</b> Silhouette Catalog Returns and Refunds Update Software My Account Contact	Silhouette Handmade Educator Discounts Club Silhouette	Home FAQ Shop Stories Shopping Cart

### 3 Wybierz swój język.

We've detected your language as

**English**

CONTINUE

If this is incorrect, please select your language

Bahasa Indonesia	Tiếng Việt
Dansk	Türkçe
Deutsch	čeština
English	Ελληνικά
Español	Български
Français	Русский
Italiano	العربية
Język polski	فارسی
Magyar	ไทย
Nederlands	日本語
Português	简体中文
Svenska	繁體中文
Tagalog	한국어

### 4 Kliknij opcję „Zaloguj się”.

**Register a NEW Machine**

You will need you to sign in in order to register and set up your new machine.

SIGN IN

### 5 Wprowadź zarejestrowany adres e-mail i hasło do konta Silhouette, a następnie zaloguj się.

**SIGN IN**

Email Address:

Password:

[Forgot password?](#)

SIGN IN

- 6** Zanim klikniesz przycisk „KONTYNUUJ”, wybierz z listy rozwijanej kraj, w którym mieszkasz i wprowadź swoje dane adresowe.

## SILHOUETTE MACHINE SETUP

Please enter your address information:

<b>Address:</b>	<input type="text"/>
<b>City:</b>	<input type="text"/>
<b>State/Province:</b>	<input type="text" value="▼"/>
<b>Zip/Postal Code:</b>	<input type="text"/>
<b>Country:</b>	<input type="text" value="▼"/>

CONTINUE

- 7** Wprowadź wymagane informacje i kliknij przycisk „KONTYNUUJ”.

Numer seryjny jest oznaczony na naklejce z tyłu urządzenia jako 11-cyfrowy numer rozpoczynający się od litery alfabetu.

\* W zależności od przeglądarki internetowej, po dokonaniu wyboru może być wymagane kliknięcie przycisku „✓” w celu potwierdzenia.

### Register a NEW Machine

Please enter your machine's serial number and purchase information.

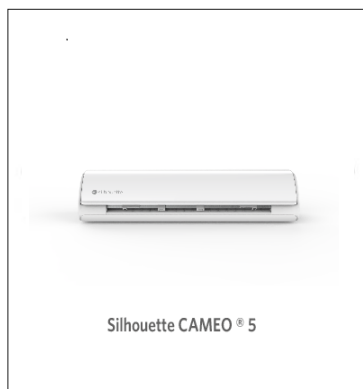
<b>Serial Number:</b>	<input type="text"/>
<b>Purchase Date:</b>	<input type="text" value="📅"/>
<b>Store Name:</b>	<input type="text"/>
<b>Store Country:</b>	<input type="text" value="▼"/>

CONTINUE

- 8 Zaznacz model, który ma zostać zarejestrowany i kliknij przycisk „ZAREJESTRUJ MOJĄ MASZYNĘ”.

## SILHOUETTE MACHINE SETUP

We've detected your machine as:



Please continue to register this machine to your account.

REGISTER MY MACHINE

- 9 Po zarejestrowaniu urządzenia, potwierdź informacje o gwarancji.

## SILHOUETTE MACHINE SETUP

Congratulations! Your Silhouette CAMEO® 5 is now registered.

### Warranty Information

The Silhouette hardware has a one year limited warranty\*. The hardware warranty specifically covers issues relating to the Silhouette machine, power cord and adapter, and/or USB cord. If through the process of supporting a reported issue Silhouette America® determines any of these hardware components are faulty within the first year the Silhouette is owned (from the original purchase date and as the machine is registered), Silhouette America® can then have any one or all of these components replaced. Hardware issues should be very rare. Generally issues experienced with the Silhouette are related to the software or improper operation. Please contact the Silhouette Support Team as you may have any concerns to further troubleshoot the issue and to confirm the source of the problem.

\* This warranty applies to US and Canadian customers only. For warranty information regarding machines purchased in territories outside of the US and Canada, please contact the original retail location of purchase.

[> View Full Warranty](#)

CONTINUE TO NEXT STEP

### 🗨️ Dodatkowe informacje

- Po zakończeniu rejestracji urządzenia nie klikaj przycisku „PRZEJDŹ DO NASTĘPNEGO KROKU”. Zamiast tego postępuj zgodnie z poniższymi instrukcjami, aby zainstalować oprogramowanie (Silhouette Studio).
- Po zarejestrowaniu urządzenia otrzymasz wiadomość e-mail ze szczegółami dotyczącymi miesięcznej bezpłatnej subskrypcji próbnej. Szczegółowe informacje zawiera sekcja „Korzystanie z subskrypcji próbnej w sklepie Silhouette Design Store”.

- 10 Opuść ekran.

## Instalacja oprogramowania (Silhouette Studio)

Objaśnienia dotyczące oprogramowania można znaleźć na stronie internetowej Silhouette America.com po punkcie „1-4 Konfiguracja urządzenia”. Po zarejestrowaniu używanego urządzenia Silhouette pobierz oprogramowanie ze strony pobierania (<https://www.silhouetteamerica.com/software>) i używaj go.

<https://www.silhouetteamerica.com/setup>

### 🔑 Ważne

- Przed zainstalowaniem programu Silhouette Studio zaloguj się jako użytkownik z uprawnieniami administratora komputera.
- Nie podłączaj urządzenia Silhouette CAMEO5 do komputera przed zakończeniem instalacji oprogramowania.

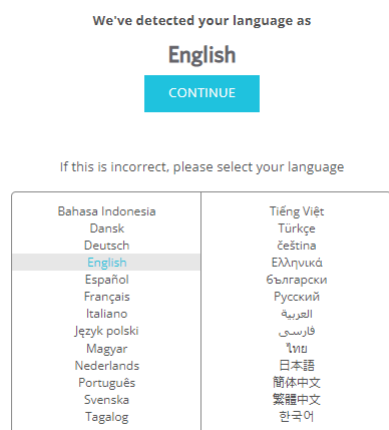
## Obsługiwany system operacyjny

- Windows 10 lub nowszy
- macOS X 10.14 (64-bitowy) lub nowszy

## W przypadku systemu Windows

**1** Przejdź na stronę „<https://www.silhouetteamerica.com/setup>”.

**2** Wybierz swój język.



**3** Na ekranie „Silhouette Machine Setup” wybierz model, który ma być używany.

**4** Wybierz WINDOWS (64-bit) lub WINDOWS (32-bit), w zależności od używanego systemu operacyjnego.

**5** Rozpocznie się pobieranie instalatora.

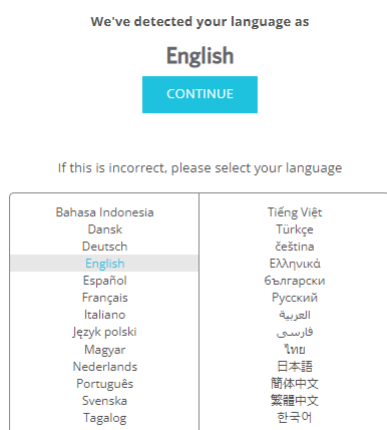
**6** Kliknij dwukrotnie pobrany plik instalatora „(nazwa pobranego pliku).exe”, aby go uruchomić.

**7** Aby przeprowadzić instalację, postępuj zgodnie z instrukcjami wyświetlanymi na ekranie konfiguracji.

**8** Kliknij „Next (N)”, gdy pojawi się monit w kreatorze konfiguracji.

## W przypadku komputerów Mac

- 1 Przejdź na stronę „<https://www.silhouetteamerica.com/setup>”.
- 2 Wybierz swój język.



- 3 Na ekranie „Silhouette Machine Setup” wybierz model, który ma być używany.
- 4 Kliknij MAC (64-bit).
- 5 Rozpocznie się pobieranie instalatora.
- 6 Kliknij dwukrotnie pobrany plik instalatora „(nazwa pobranego pliku).dmg”, aby go uruchomić.
- 7 Przeciągnij ikonę Silhouette Studio do folderu Aplikacje i zainstaluj ten program.

### Uwaga

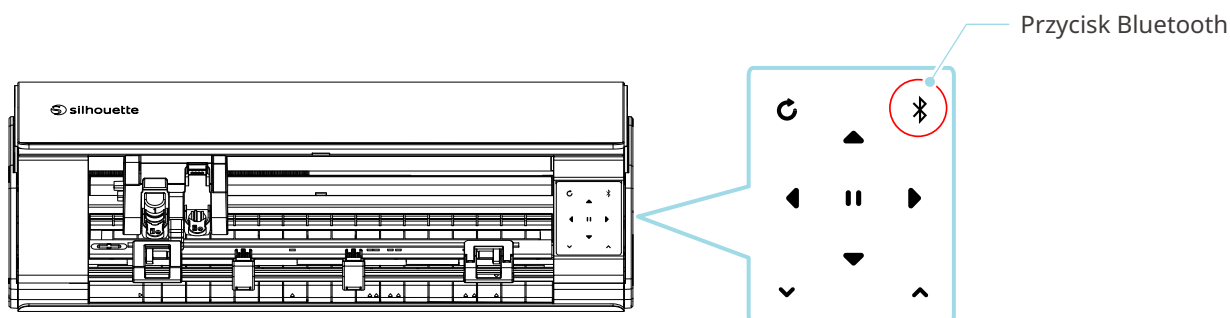
Jeśli program Silhouette Studio został już zainstalowany, [kliknij tutaj](#), aby zaktualizować go do najnowszej wersji.

## Sprawdzanie połączenia z urządzeniem Silhouette CAMEO5

Możesz podłączyć urządzenie Silhouette CAMEO5 do komputera za pomocą kabla USB lub połączenia bezprzewodowego Bluetooth. Podłącz je zgodnie ze środowiskiem użytkownika.

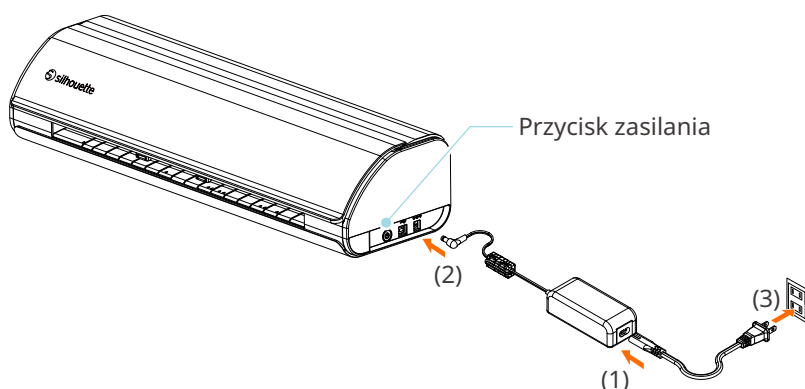
### Połączenie przez Bluetooth

Urządzenie Silhouette CAMEO5 posiada wbudowany adapter Bluetooth, który umożliwia bezprzewodowe połączenie go z komputerem.



#### 1 Podłącz Silhouette CAMEO5 do źródła zasilania.

Podłącz przewody zasilające w kolejności ((1) do (3)) pokazanej na poniższym rysunku. Naciśnij i przytrzymaj przycisk zasilania przez co najmniej dwie sekundy, aby uruchomić urządzenie Silhouette CAMEO5.



#### 2 Naciśnij przycisk Bluetooth. Lampa zaświeci się na niebiesko i urządzenie będzie gotowe do użycia.

Kolor i stan lampki



Wył. (biały)



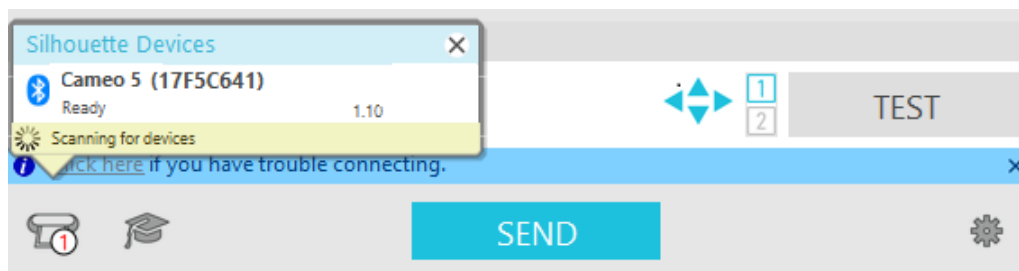
Dostępne (miga na niebiesko)



Połączono (świeci na granatowo)

### 3 Włącz funkcję Bluetooth na komputerze.

Otwórz zakładkę „WYŚLIJ” w programie Silhouette Studio i kliknij ikonę „Urządzenia Silhouette”.



Wybierz „CAMEO5” lub „CAMEO5 PLUS” z wyświetlonej listy urządzeń, po czym oprogramowanie rozpocznie synchronizację.

Konfiguracja będzie zakończona, gdy status urządzenia Silhouette CAMEO5 będzie wyświetlany jako „Gotowy” lub „Załaduj nośnik” na panelu „WYŚLIJ”.

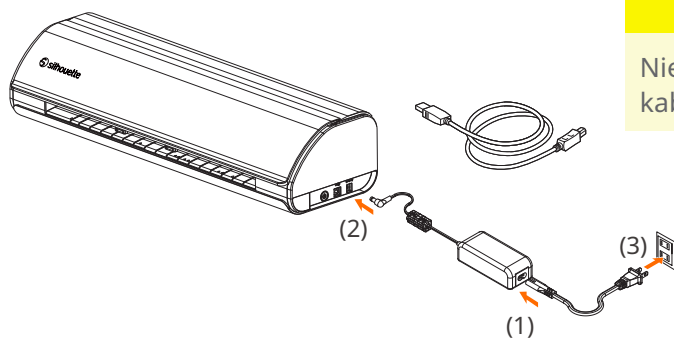
## Połączenie za pomocą kabla USB

### ! Uwaga

Nie podłączaj urządzenia Silhouette CAMEO5 do komputera przed zakończeniem instalacji oprogramowania (Silhouette Studio).  
Kabel USB należy zakupić osobno.

### 1 Podłącz Silhouette CAMEO5 do źródła zasilania.

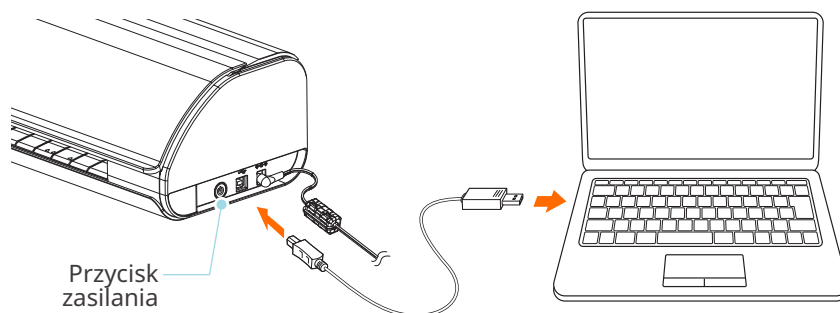
Podłącz przewody zasilające w kolejności ((1) do (3)) pokazanej na poniższym rysunku.



### ! Uwaga

Nie podłączaj kabla USB przed podłączeniem kabla zasilającego.

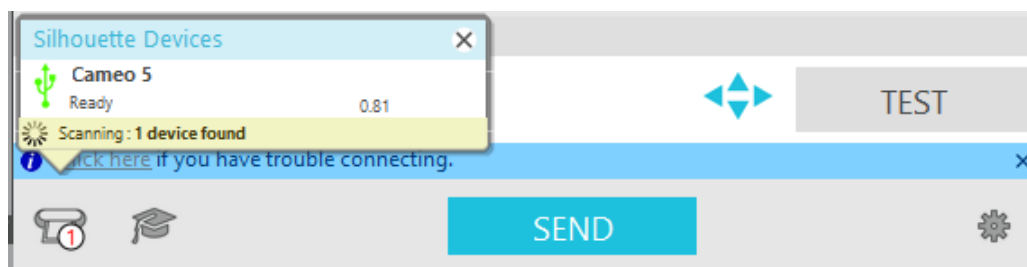
### 2 Połącz komputer i urządzenie Silhouette CAMEO5 za pomocą kabla USB.





3 Naciśnij przycisk zasilania, aby uruchomić urządzenie Silhouette CAMEO5.

Otwórz zakładkę „WYŚLIJ” w programie Silhouette Studio i kliknij ikonę „Urządzenia Silhouette”.



Wybierz „CAMEO5” lub „CAMEO5 PLUS” z wyświetlonej listy urządzeń, po czym oprogramowanie rozpocznie synchronizację.

## Uzyskiwanie bezpłatnej zawartości

Po zakończeniu rejestracji urządzenia otrzymasz ofertę skorzystania z miesięcznej subskrypcji próbnej, która umożliwia bezpłatne pobieranie zawartości ze sklepu Silhouette Design Store.

### ⚠ Uwaga

Aby korzystać z bezpłatnych treści, konieczne jest wcześniejsze zarejestrowanie konta Silhouette. Aby zarejestrować konto Silhouette, kliknij łącze zawarte we wiadomości e-mail z potwierdzeniem, otrzymanej podczas rejestracji konta Silhouette. Jeśli konto nie zostało aktywowane, nie będzie można zarejestrować urządzenia ani uzyskać dostępu do sklepu Silhouette Design Store. Więcej informacji znajdziesz w punkcie „1-4 Konfiguracja urządzenia” powyżej.

## Sprawdzanie bezpłatnej zawartości

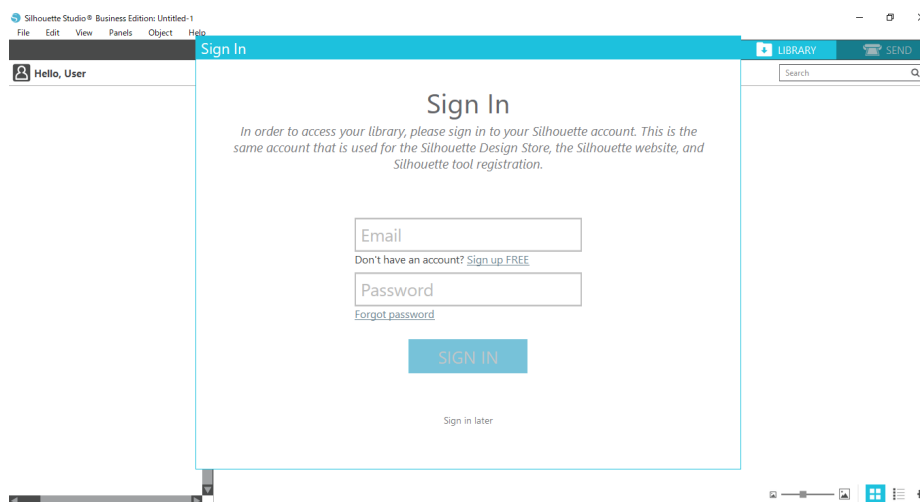
Po zarejestrowaniu urządzenia Silhouette CAMEO5 uzyskasz dostęp do 100 darmowych, ekskluzywnych wzorów dołączonych do tego urządzenia.

- 1 Uruchom program Silhouette Studio.
- 2 Kliknij zakładkę „BIBLIOTEKA”, aby otworzyć bibliotekę.

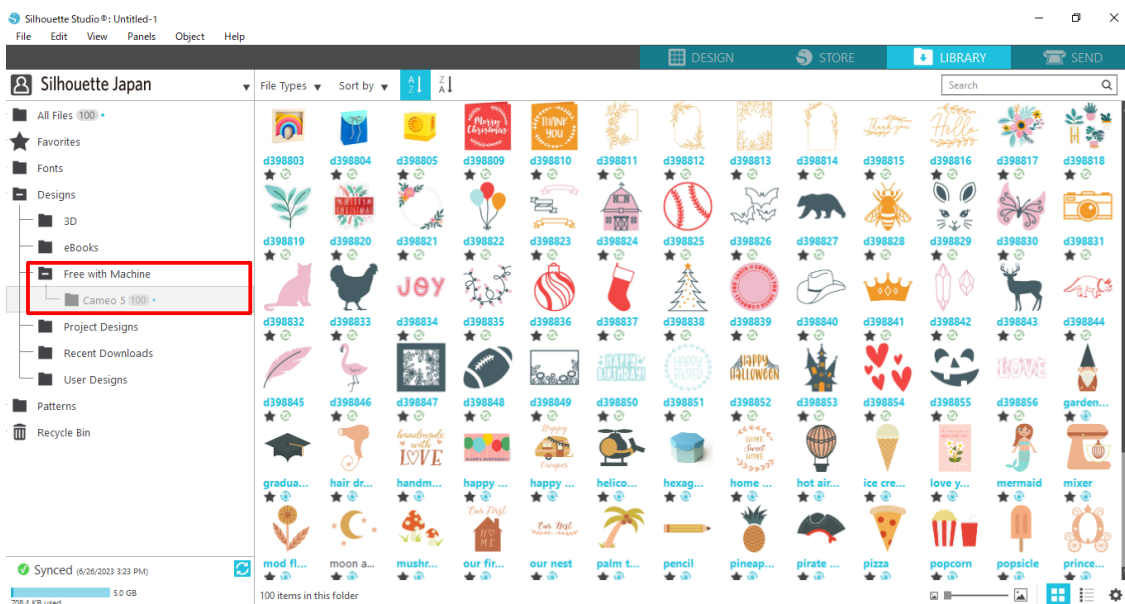
Zakładka BIBLIOTEKA



- 3 Wprowadź zarejestrowany adres e-mail i hasło do konta Silhouette, a następnie zaloguj się.



- 4 Po zakończeniu konfiguracji w BIBLIOTECE zostanie wyświetlonych 100 bezpłatnych treści. Zawartość ta zostanie wyświetlona w folderze „CAMEO”, w sekcji „Free with machine”.



## Korzystanie z subskrypcji próbnej w sklepie Silhouette Design Store

W ramach subskrypcji próbnej można pobierać zawartość (wzory, czcionki, szablony itp.) za darmo\* przez jeden miesiąc po rejestracji urządzenia. Ponadto zawartość pobrana w ramach subskrypcji próbnej może być używana nawet po zakończeniu okresu próbnego.

\* Wartość zawartości, którą można pobrać za darmo, sięga wyświetlanej ceny (25 USD).

Maksymalna wyświetlana kwota może się różnić.

- 1 Po rejestracji urządzenia, na adres e-mail podany podczas rejestracji konta zostanie wysłany link umożliwiający pobranie bezpłatnej zawartości. Naciśnij przycisk „Kliknij tutaj” dostępny w tej wiadomości e-mail.



Thank you for registering your new Silhouette machine!

### Get Your FREE Subscription

Your new Silhouette machine includes a FREE 1-month subscription to the [Silhouette Design Store](#) — the official marketplace for professionally-crafted cut files, fonts, patterns, and other designs for use with your Silhouette machine. With over 150,000 files to choose from, the Design Store is the premiere resource to help create your perfect project.

[Click here](#) to confirm and activate your subscription.

### Learn About Your Machine

As you're getting started with your new Silhouette machine, be sure to check out [Silhouette101.com](#), our company blog that is filled with tips, tricks, video classes, walk-throughs, and project inspiration. It's the perfect resource for newbies and pros alike!

We hope you enjoy your new Silhouette tool and your experience with the Silhouette Design Store!

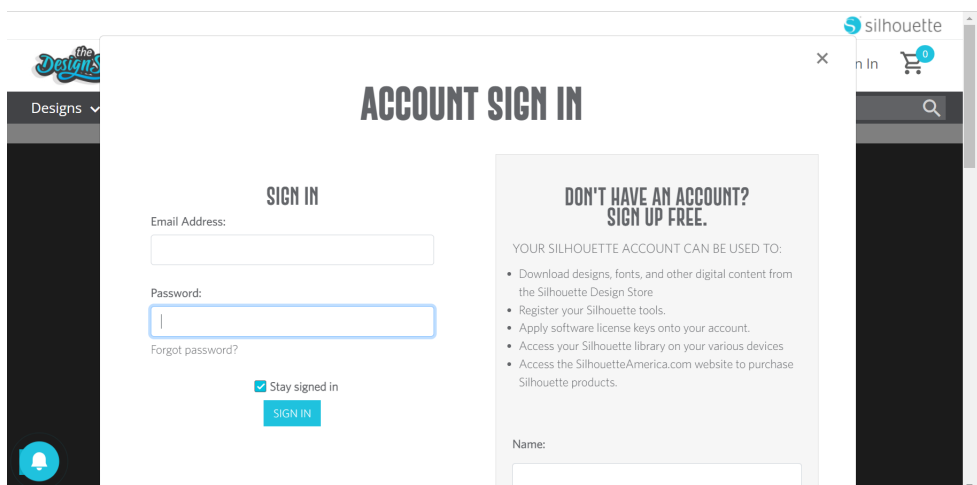
Sincerely,  
The Silhouette Team

© 2021 Silhouette America, Inc. 618 N. 2000 W., Lindon Utah 84042  
The Silhouette America name and logo are trademarks of Silhouette America, Inc. Other names mentioned herein may be trademarks of their respective owners.  
[Click here](#) for Silhouette America website Terms & Conditions.

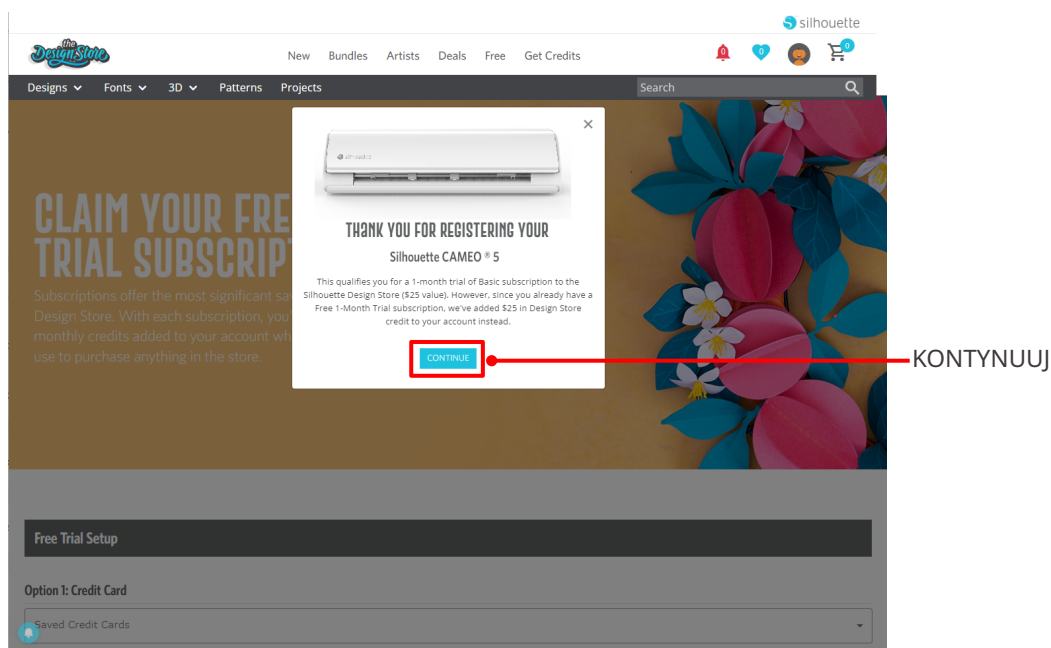


This email was sent from a notification-only address that cannot accept incoming email. Please do not reply to this message.

- 2 Zostanie wyświetlony ekran „Zaloguj się” umożliwiający zalogowanie się do Silhouette Design Store. Wprowadź zarejestrowany adres e-mail oraz hasło, aby się zalogować.

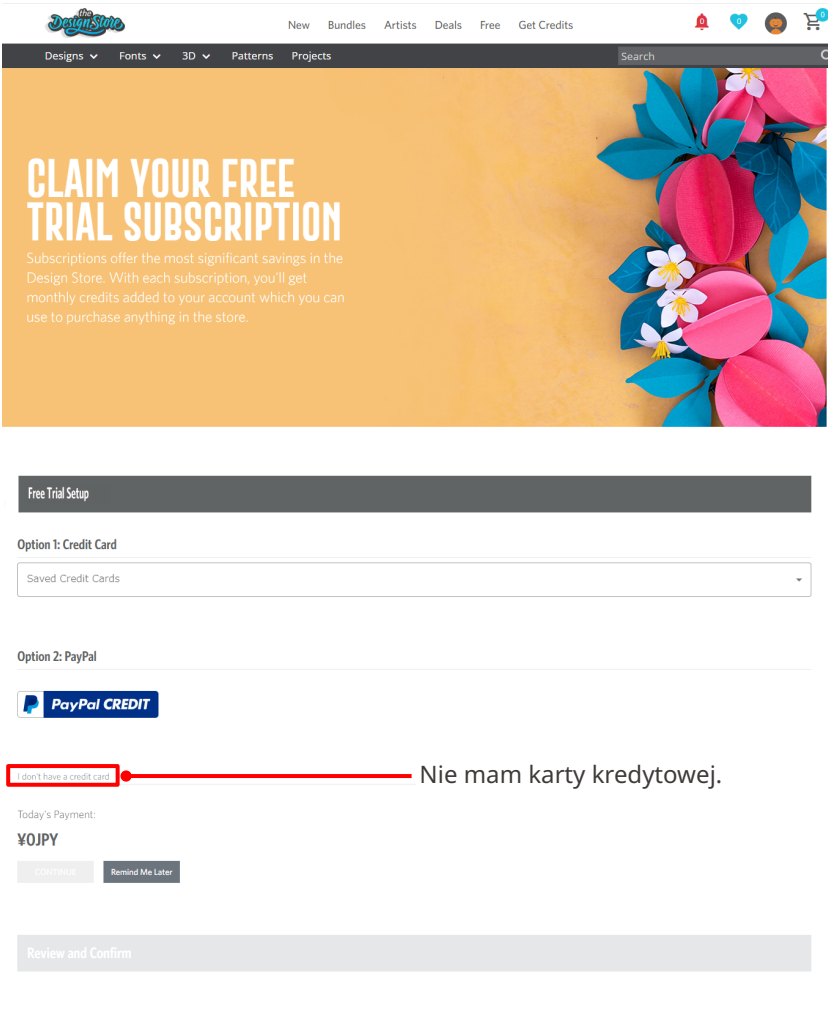


- 3 Zostanie wyświetlony ekran rejestracji urządzenia. Kliknij przycisk „KONTYNUUJ”, aby wyświetlić ekran „Użyj subskrypcji próbnej”.



4

Kliknij przycisk „Nie mam karty kredytowej” widoczny na dole ekranu.



Design Store

New Bundles Artists Deals Free Get Credits

Designs Fonts 3D Patterns Projects Search

## CLAIM YOUR FREE TRIAL SUBSCRIPTION

Subscriptions offer the most significant savings in the Design Store. With each subscription, you'll get monthly credits added to your account which you can use to purchase anything in the store.

Free Trial Setup

Option 1: Credit Card

Saved Credit Cards

Option 2: PayPal

PayPal CREDIT

**I don't have a credit card** — Nie mam karty kredytowej.

Today's Payment:

¥0JPY

CONTINUE Remind Me Later

Review and Confirm

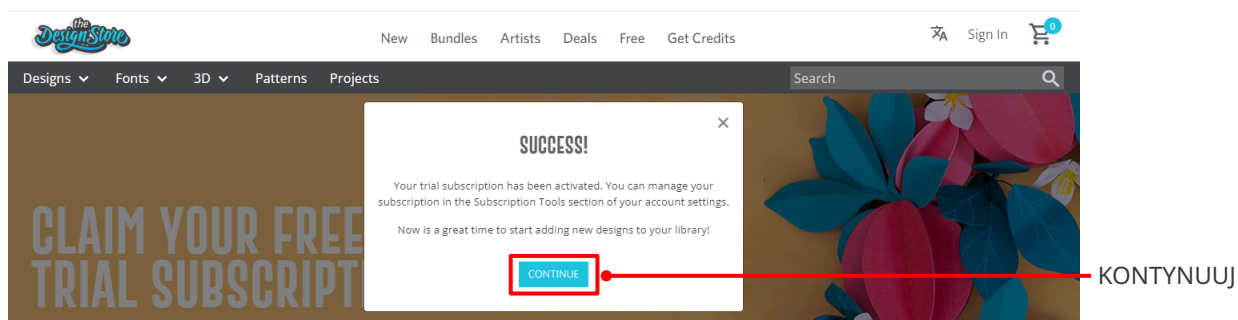
### ⚠ Uwaga

W przypadku rozpoczęcia subskrypcji próbnej po zarejestrowaniu karty kredytowej, subskrypcja podstawowa rozpocznie się automatycznie po zakończeniu okresu próbnego, a karta kredytowa będzie obciążana co miesiąc.

Aby skorzystać wyłącznie z wersji próbnej, należy usunąć dane karty kredytowej i kliknąć przycisk „Nie mam karty kredytowej”, aby rozpocząć okres próbny.

5 Po zastosowaniu subskrypcji próbnej pojawi się ekran „POWODZENIE!”.

Po rozpoczęciu subskrypcji próbnej kliknij przycisk „KONTYNUUJ”, aby powrócić na górę strony.



### 🗨️ Dodatkowe informacje

Otrzymasz wiadomość e-mail zatytułowaną „Twoja BEZPŁATNA subskrypcja próbna Design Store”.



This email is to confirm that your FREE 1-Month Basic Subscription was successfully started and will be valid through 2023-07-09

Silhouette Design Store subscription terms may be found [here](#).

Sincerely  
The Silhouette Design Store Team

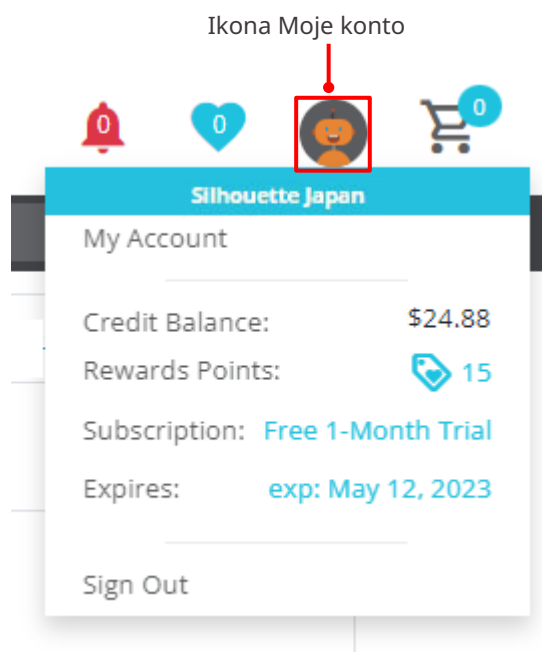
© 2021 Silhouette America, Inc. 618 N. 2000 W., Lindon Utah 84042  
The Silhouette Design Store and Design Store logo are trademarks of Silhouette America, Inc. Other names mentioned herein may be trademarks of their respective owners.  
[Click here](#) for Silhouette Design Store Terms & Conditions.



This email was sent from a notification-only address that cannot accept incoming email. Please do not reply to this message.

## Potwierdzanie aktywacji

Jeśli najedziesz kursorem myszy na ikonę „My Account” w prawym górnym rogu ekranu Silhouette Design Store, zostanie wyświetlona informacja „Free 1-Month Trial” i będziesz mieć możliwość sprawdzenia salda kredytowego oraz daty wygaśnięcia subskrypcji.



## 1-5 Dostępne funkcje

### Rozmiar nośnika, który można załadować

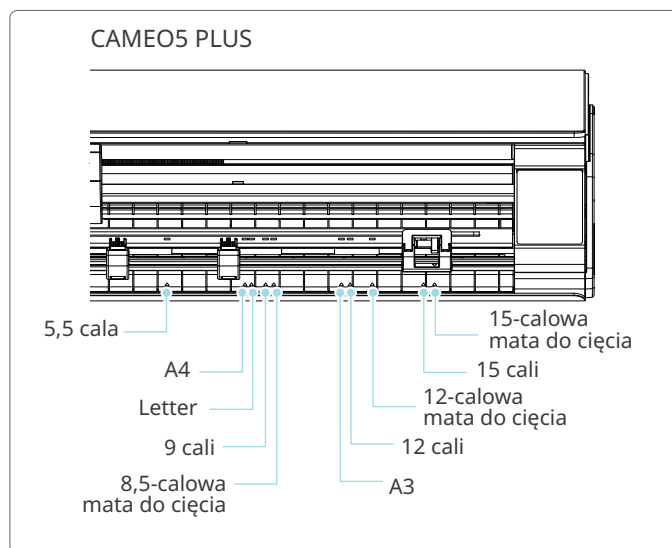
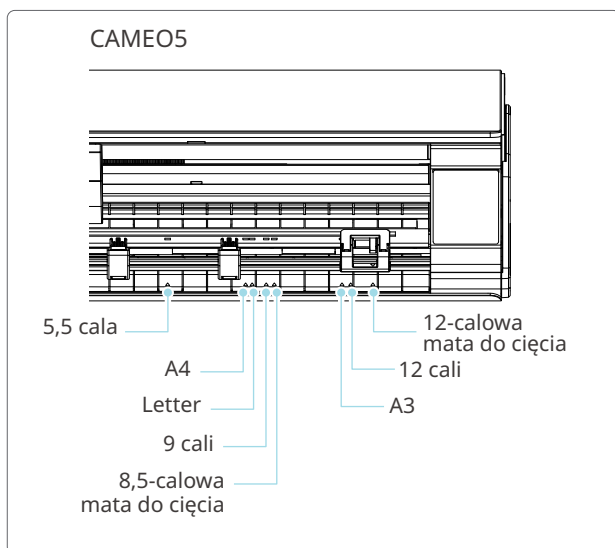
Do urządzenia Silhouette CAMEO5 można ładować nośniki o następujących rozmiarach.

- 5,5 cala, A4, Letter, 9 cali, A3 i 12 cali
- Mata do cięcia: 8,5 cala x 12 cali oraz 12 cali x 12 cali

Do urządzenia Silhouette CAMEO5 PLUS można ładować nośniki o następujących rozmiarach.

- 5,5 cala, A4, Letter, 9 cali, A3 12 cali i 15 cali
- Mata do cięcia: 8,5 cala x 12 cali, 12 cali x 12 cali oraz 15 cali x 15 cali

W przypadku nośników o niestandardowym rozmiarze i bez papieru zabezpieczającego należy naklejać je na matę do cięcia przed załadowaniem.



Nośniki o standardowym rozmiarze z papierem zabezpieczającym mogą być ładowane bezpośrednio.

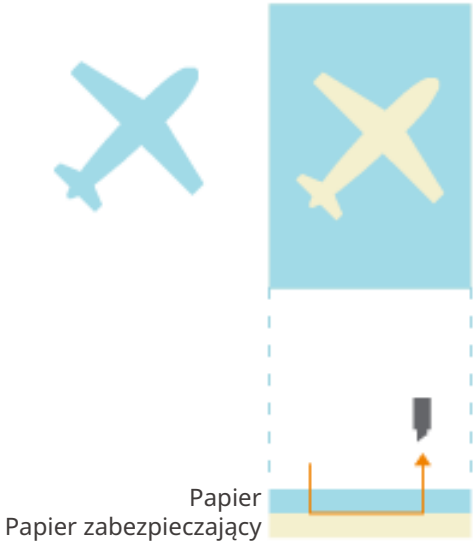
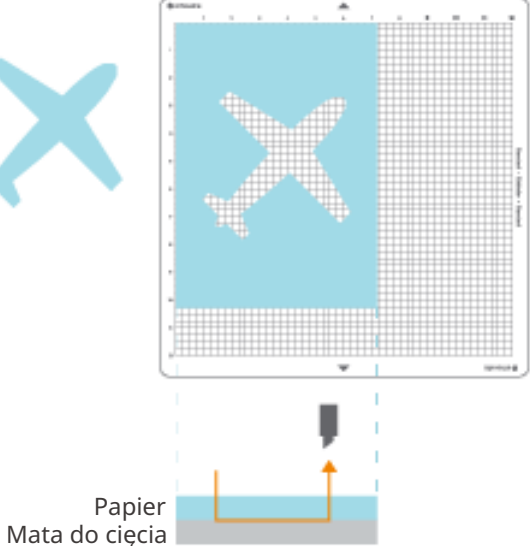
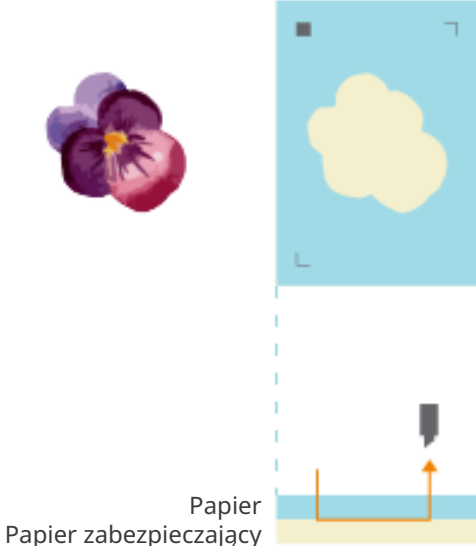
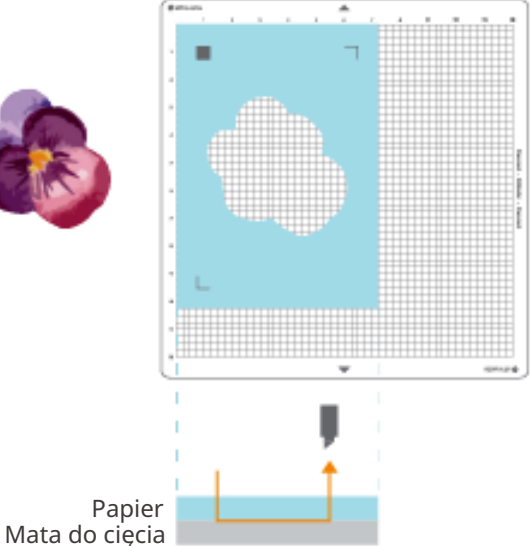
Nośniki o niestandardowym rozmiarze oraz nośniki bez papieru zabezpieczającego należy ładować przy użyciu maty do cięcia.

Mata do cięcia: nieużywana	Mata do cięcia: używana
<p>1,3 m</p>	
<ul style="list-style-type: none"> <li>• Normalny rozmiar (szerokość): 5,5 cala, A4, Letter, 9 cali, A3, 12 cali i 15 cali*</li> <li>• Rozmiar nośnika w rolce (szerokość): 12 cali i 15 cali*</li> </ul> <p>* Tylko w przypadku CAMEO5 PLUS</p>	<ul style="list-style-type: none"> <li>• Obsługiwana mata do cięcia: 8,5 cala x 12 cali, 12 cali x 12 cali oraz 15 cali x 15 cali*</li> </ul> <p>* Tylko w przypadku CAMEO5 PLUS</p>



## Przycięte obrazy

Z poziomego urządzenia Silhouette CAMEO5 można tworzyć następujące przycięte obrazy.

<p> Cięcie w połowie Przecinanie górnego nośnika. Bez przecinania papieru zabezpieczającego.</p>	<p> Sztancowanie (wycinanie) Przecinanie wszystkich nośników. Bez przecinania maty.</p>
 <p>Papier Papier zabezpieczający</p>	 <p>Papier Mata do cięcia</p>
<p> Drukowanie i cięcie – cięcie w połowie Przecinanie górnego nośnika. Bez przecinania papieru zabezpieczającego.</p>	<p> Drukowanie i cięcie – wycinanie Przecinanie wszystkich nośników. Bez przecinania maty.</p>
 <p>Papier Papier zabezpieczający</p>	 <p>Papier Mata do cięcia</p>

# 02 Przewodnik ułatwiający obsługę urządzenia

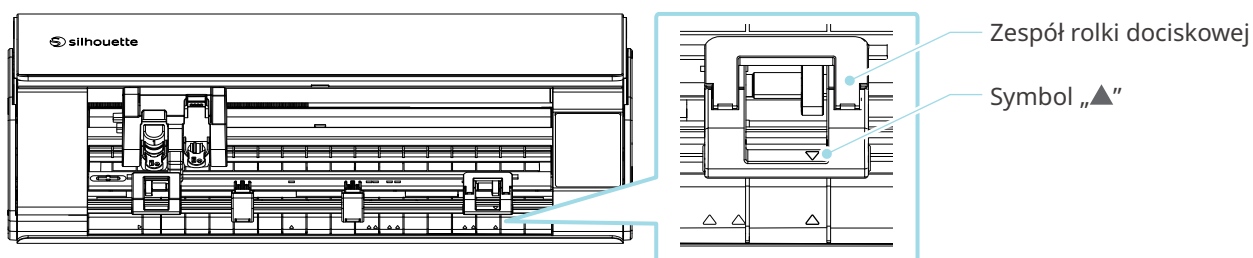
## 2-1 Cięcie za pomocą Auto Blade

Istnieją dwa sposoby podawania papieru podczas ładowania nośnika.

- Ładowanie nośnika-1: podczas ładowania nośnika papier jest podawany automatycznie.
- Ładowanie nośnika-2: papier jest podawany ręcznie po załadowaniu nośnika.

### Zmiana pozycji zespołu rolki dociskowej

- 1 Podnieś dźwignię zespołu rolki dociskowej, przesuń ten zespół zgodnie z szerokością załadowanego nośnika i opuść dźwignię, aby zabezpieczyć zespół rolki dociskowej.

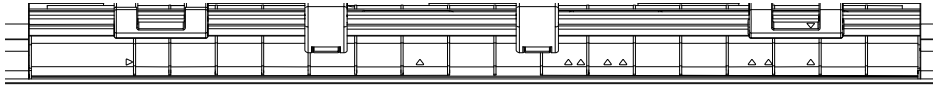


## Dodatkowe informacje

Symbole „▲” są nadrukowane na panelu przednim nośnika o każdym rozmiarze.

Wyrównaj symbol „▲” zespołu rolki dociskowej z symbolem „▲” na panelu przednim i zamocuj zespół rolki dociskowej.

### CAMEO5



(1) (2) (3) (4) (5) (6) (7) (8)

(1) 5,5 cala

(2) A4

(3) Letter

(4) 9 cali

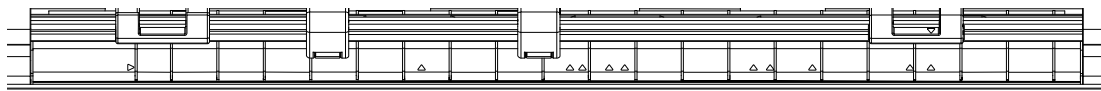
(5) 8,5-calowa mata do cięcia

(6) A3

(7) 12 cali

(8) 12-calowa mata do cięcia

### CAMEO5 PLUS



(1) (2) (3) (4) (5) (6) (7) (8) (9) (10)

(1) 5,5 cala

(2) A4

(3) Letter

(4) 9 cali

(5) 8,5-calowa mata do cięcia

(6) A3

(7) 12 cali

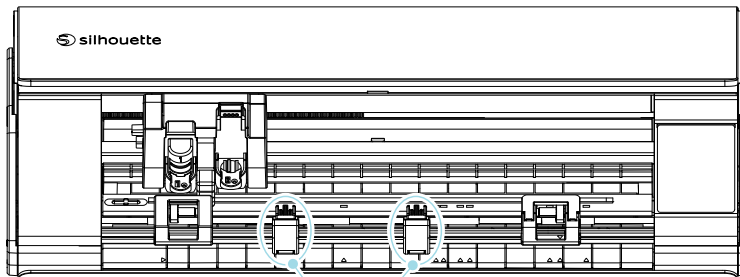
(8) 12-calowa mata do cięcia

(9) 15 cali

(10) 15-calowa mata do cięcia

2

Przesuń rolkę pomocniczą w lewo i w prawo oraz ustaw ją w pozycji, w której nośnik może się wypaczyć.



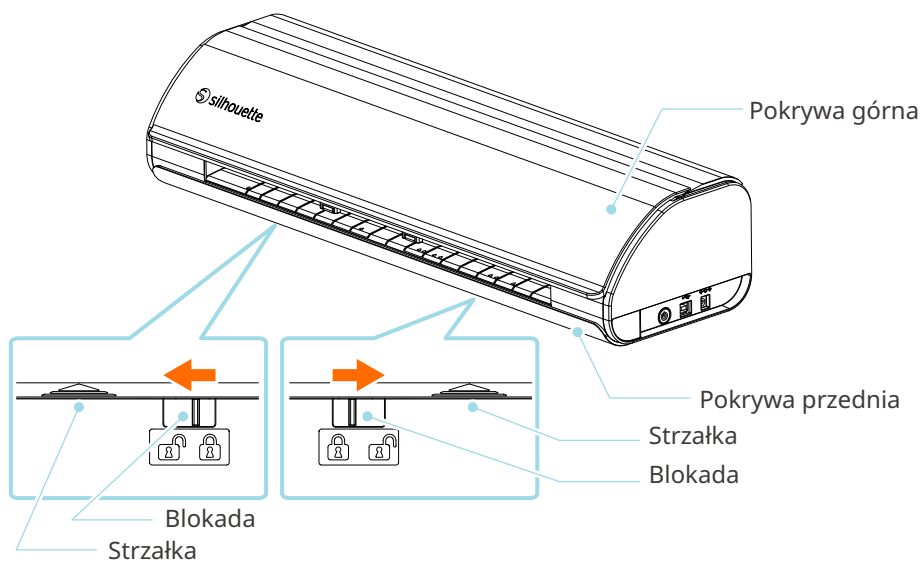
Rolka pomocnicza

## Ładowanie papieru w rolce

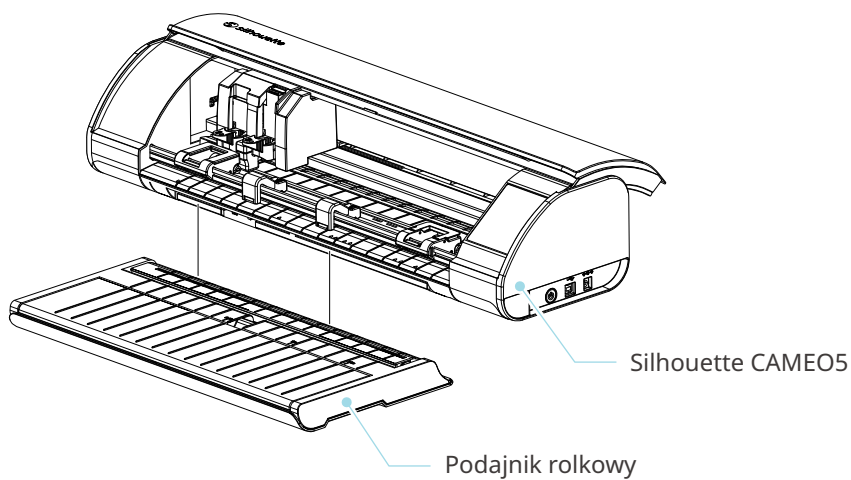
- 1 Zdejmij przednią pokrywę z przodu urządzenia.

### Dodatkowe informacje

- Podnieś przednią część urządzenia, zwolnij dwie blokady w dolnej części urządzenia i zdejmij przednią pokrywę zgodnie z kierunkiem strzałek.
- Należy pamiętać, że podczas podnoszenia przedniej części urządzenia górna pokrywa może otworzyć się z dużą siłą.

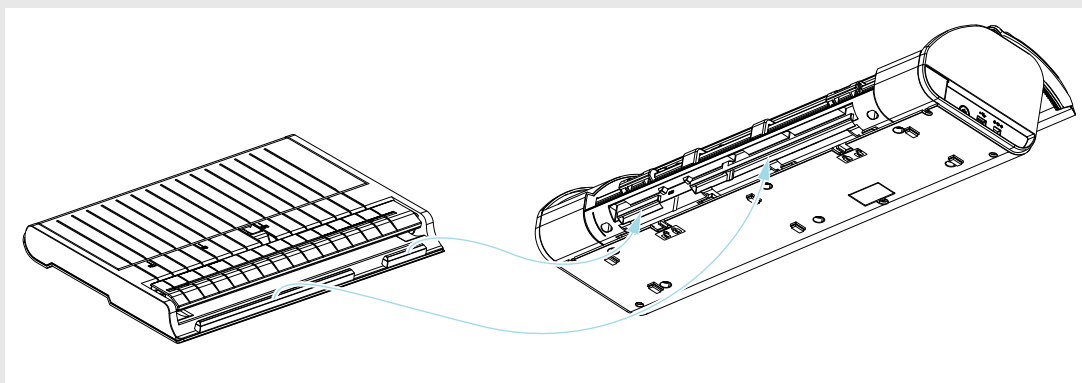


- 2 Wyrównaj podajnik rolkowy, standardowy element akcesoriów, z linią prowadzącą, a następnie ustaw ją w pozycjach montażowych na spodzie maszyny.



### 🗨️ Dodatkowe informacje

Unieś lekko przód urządzenia i ustaw podajnik rolkowy w taki sposób, aby pozycje wklęsłe w dolnej części urządzenia odpowiadały wypukłym pozycjom na podajniku rolkowym.

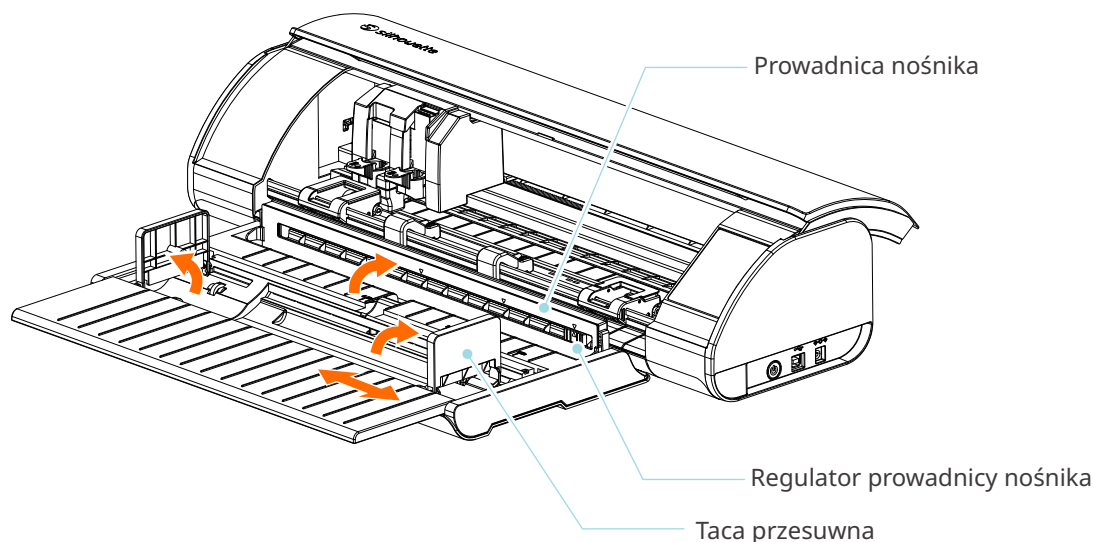


- 3** Otwieraj prowadnicę nośnika, aż usłyszysz kliknięcie.

### 🗨️ Dodatkowe informacje

Regulator prowadnicy nośnika można dostosować do rozmiaru nośnika.

- CAMEO5: 5,5 cala, 9 cali i 12 cali
- CAMEO5 PLUS: 5,5 cala, 9 cali, 12 cali i 15 cali



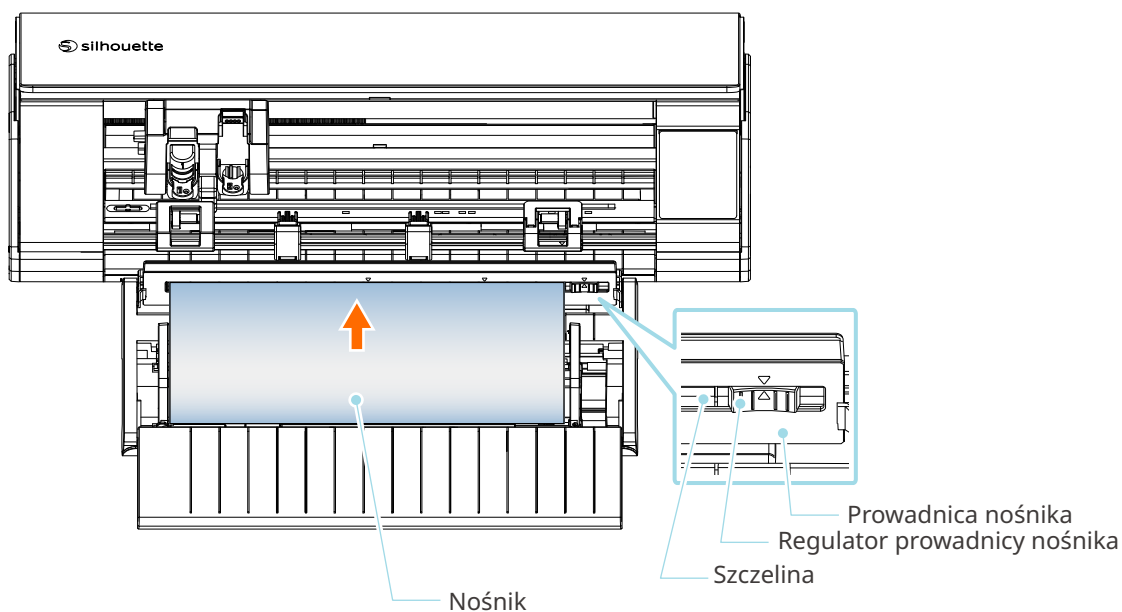
- 4** Ustaw lewą i prawą tacę przesuwaną pionowo i dostosuj prawą tacę przesuwaną do szerokości nośnika.

### 🗨️ Dodatkowe informacje

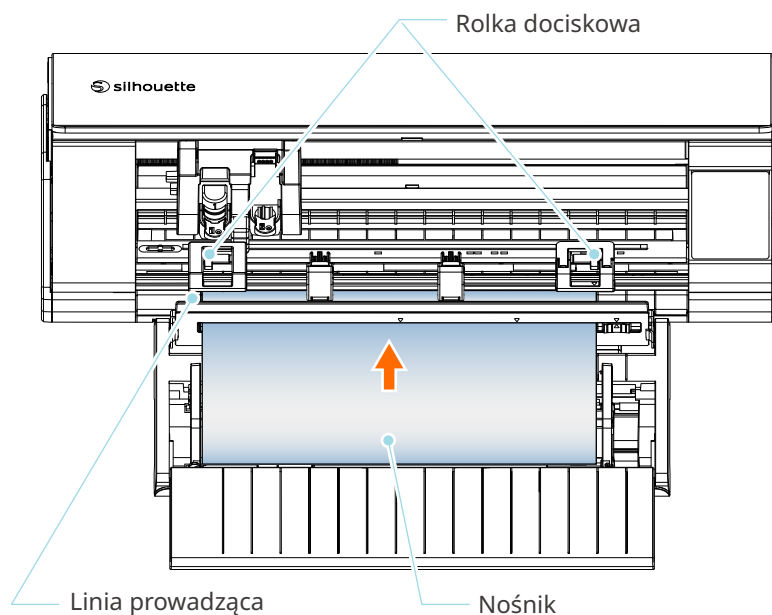
Tace przesuwne można regulować zgodnie z rozmiarem nośnika.

- CAMEO5: 5,5 cala, 9 cali i 12 cali
- CAMEO5 PLUS: 5,5 cala, 9 cali, 12 cali i 15 cali

- 5** Załaduj nośnik w rolce na górę tac przesuwnych i przełóż przedni koniec przez szczelinę prowadnicy nośnika.



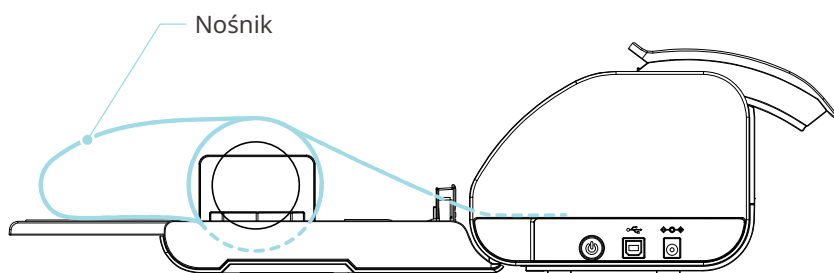
- 6 Wyreguluj położenie regulatora prowadnicy nośnika zgodnie z szerokością nośnika.
- 7 Wyrównaj lewą krawędź nośnika z linią prowadzącą na panelu przednim, dociśnij na styk przedni koniec nośnika do rolki dociskowej i załaduj go prosto.



### ⚠ Uwaga

W przypadku nośników w arkuszach, prowadnica nośnika w podajniku rolkowym powinna być zamknięta i używana jako mata, aby zmniejszać zjawisko wypaczania się nośnika.

- 8 Wyciągnij nośnik w rolce i pozostaw tyle samo luzu papieru w rolce, ile wynosi długość używana z przodu urządzenia.



### 🗨 Dodatkowe informacje

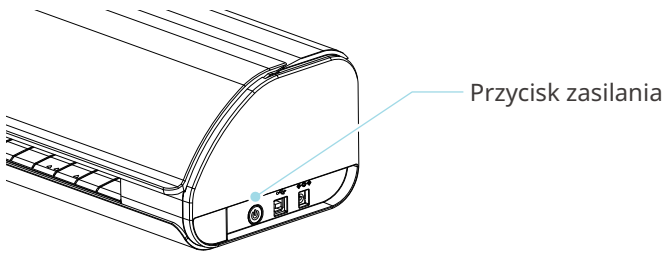
- W przypadku korzystania z podajnika rolkowego, podczas jego instalacji należy upewnić się, że zapewniona jest wystarczająca ilość miejsca, aby nie wpływał on na żadną operację rysowania.
- Złożenie podajnika rolkowego umożliwia załadowanie papieru do cięcia i maty do cięcia na płasko do urządzenia.

## Ładowanie nośnika-1

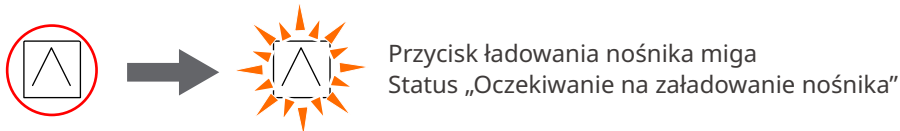
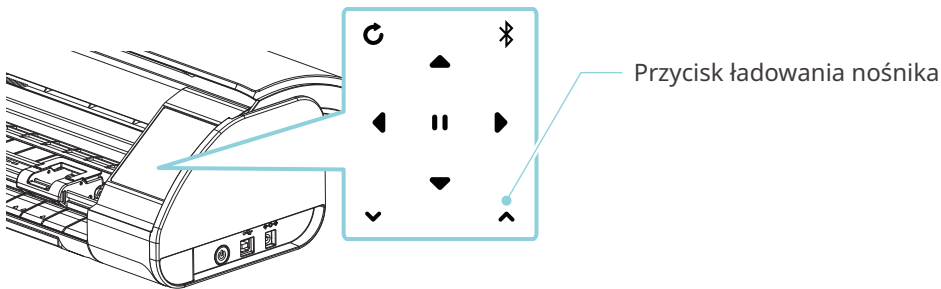
### ! Uwaga

Podczas cięcia nośników, które nie mają standardowych rozmiarów, należy używać maty do cięcia. W przeciwnym razie może to spowodować uszkodzenie urządzenia i ostrza.

- 1 Naciśnij i przytrzymaj przycisk zasilania przez co najmniej dwie sekundy, aby uruchomić urządzenie Silhouette CAMEO5.



- 2 Naciśnij przycisk ładowania nośnika jeden raz przed załadowaniem nośnika. Przycisk ładowania nośnika miga a status zmienia się na „Oczekiwanie na załadowanie nośnika”.

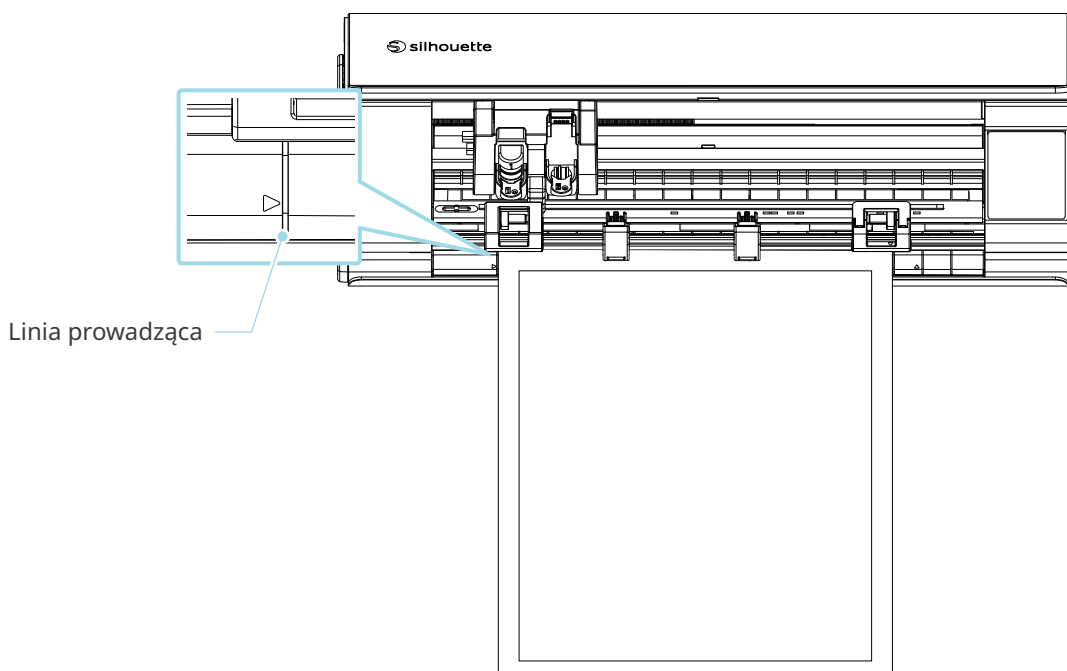


### 🗨️ Dodatkowe informacje

- Gdy przycisk ładowania nośnika miga, funkcje wszystkich pozostałych przycisków przestają działać.
  - Aby anulować status „Oczekiwanie na załadowanie nośnika”, naciśnij ponownie przycisk ładowania nośnika.
- Migający przycisk ładowania nośnika zacznie świecić się przez cały czas.



- 3 Wyrównaj lewą krawędź nośnika z linią prowadzącą na panelu przednim.

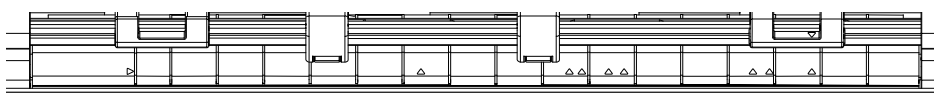


### 🗨️ Dodatkowe informacje

Symbole „▲” są nadrukowane na panelu przednim nośnika o każdym rozmiarze.

Wyrównaj symbol „▲” zespołu rolki dociskowej z symbolem „▲” na panelu przednim i zamocuj zespół rolki dociskowej.

#### CAMEO5



(1) (2) (3) (4) (5) (6) (7) (8)

(1) 5,5 cala

(2) A4

(3) Letter

(4) 9 cali

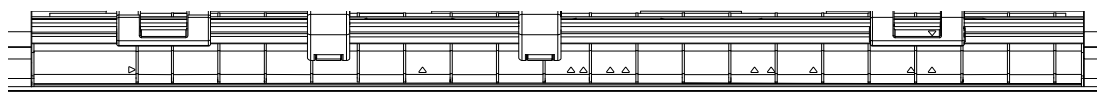
(5) 8,5-calowa mata do cięcia

(6) A3

(7) 12 cali

(8) 12-calowa mata do cięcia

#### CAMEO5 PLUS



(1) (2) (3) (4) (5) (6) (7) (8) (9) (10)

(1) 5,5 cala

(2) A4

(3) Letter

(4) 9 cali

(5) 8,5-calowa mata do cięcia

(6) A3

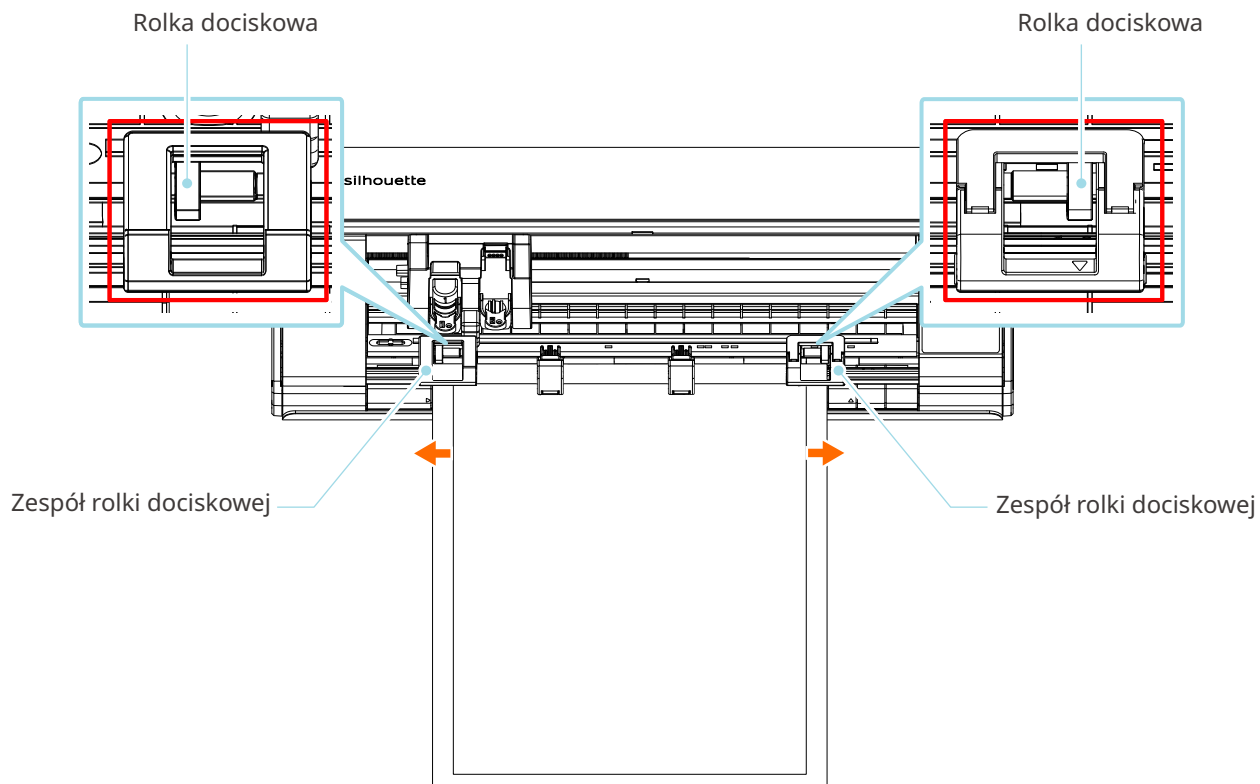
(7) 12 cali

(8) 12-calowa mata do cięcia

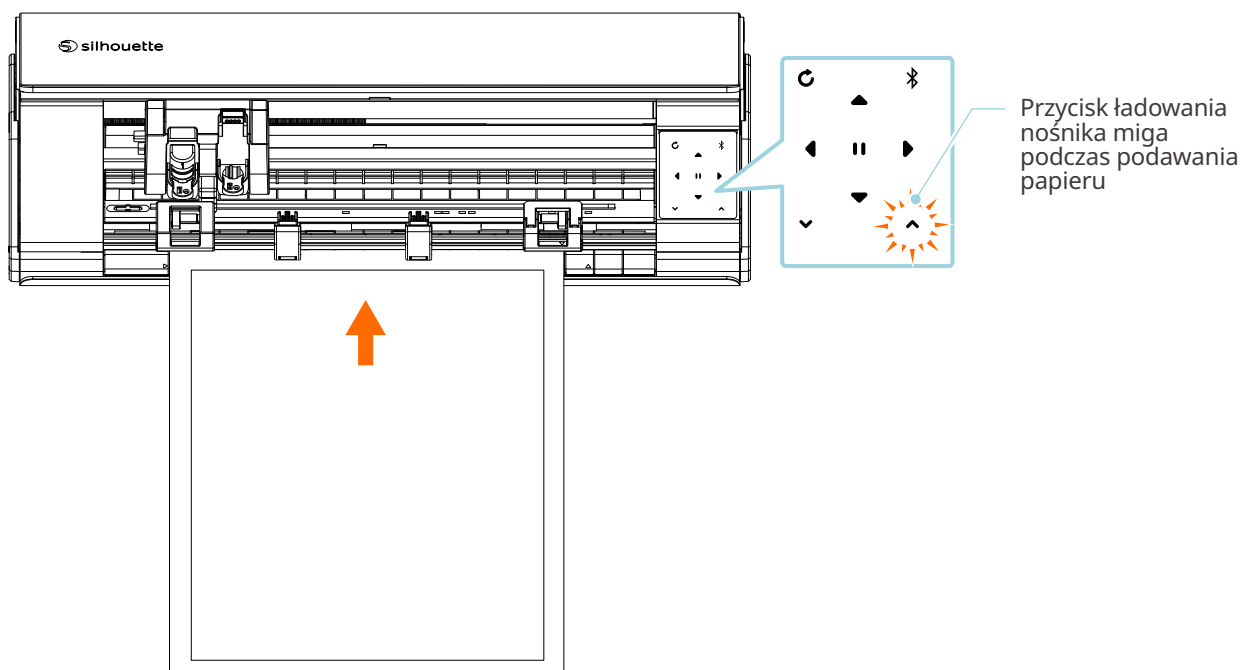
(9) 15 cali

(10) 15-calowa mata do cięcia

- 4 Dociśnij przedni koniec nośnika na styk do rolek dociskowych w dolnej części szyny i załaduj go prosto.  
Podczas ładowania nośnika, należy pociągnąć go w lewo i w prawo obiema rękami, aby go napiąć.



- 5 Po około 3 sekundach od momentu załadowania nośnika rolka zaczyna się obracać i rozpoczyna się podawanie papieru.



### ⚠ Uwaga

- W trybie „Ładowanie nośnika-1” papier jest podawany automatycznie podczas ładowania nośnika. Trzymaj ręce, włosy itp. z dala od ruchomych części (takich jak rolki i wózek).
- Każdy ważny punkt, na który należy zwrócić uwagę podczas ładowania nośnika, jest opisany na wzór procesu rozwiązywania problemów. Aby uzyskać szczegółowe informacje, zapoznaj się z punktem „4-1 Nie można prawidłowo załadować nośnika”.

## Ładowanie nośnika-2

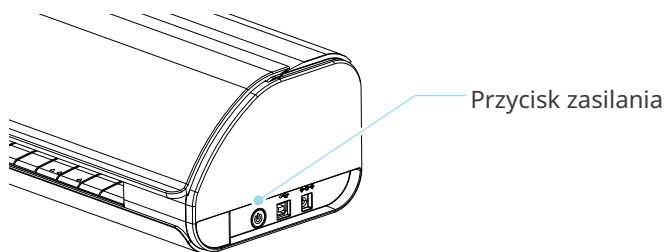
### ⚠ Uwaga

Podczas cięcia nośników, które nie mają standardowych rozmiarów, należy używać maty do cięcia. W przeciwnym razie może to spowodować uszkodzenie urządzenia i ostrza.

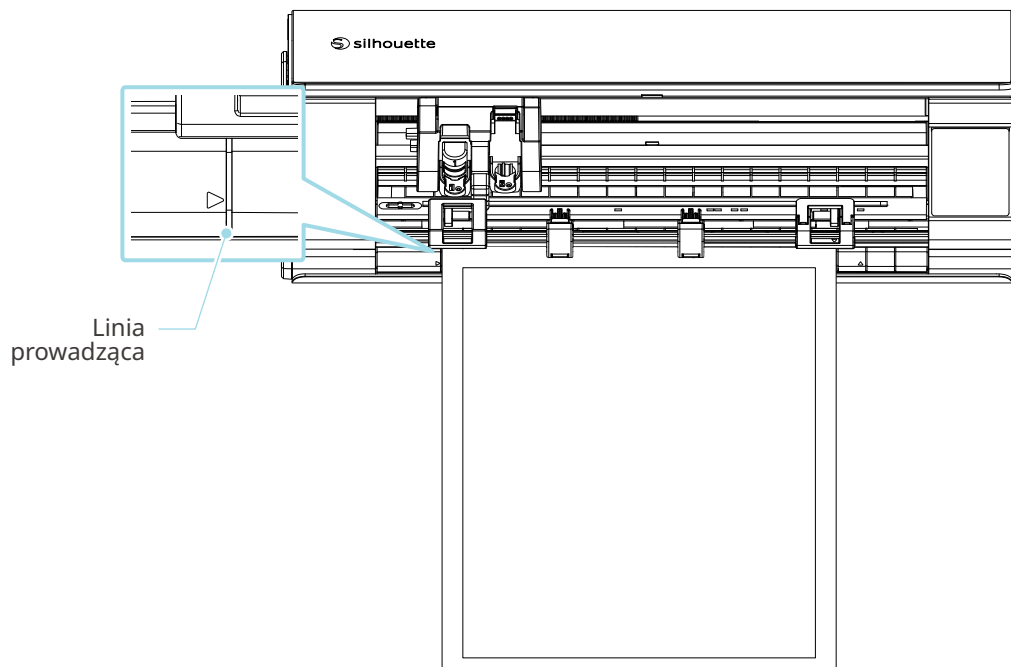
### 🗨 Dodatkowe informacje

W zależności od typu i stanu nośnika, jeśli podczas korzystania z trybu „Ładowanie nośnika-2” nośnik ma tendencję do wypaczania się lub pochylania, należy załadować nośnik za pomocą trybu „Ładowanie nośnika-1”.

- 1 Naciśnij i przytrzymaj przycisk zasilania przez co najmniej dwie sekundy, aby uruchomić urządzenie Silhouette CAMEO5.



- 2 Wyrównaj lewą krawędź nośnika z linią prowadzącą na panelu przednim.

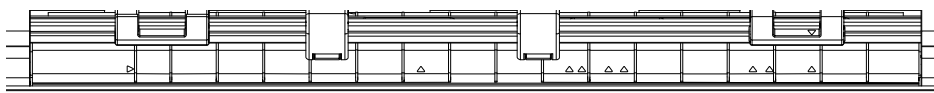


## 🗨️ Dodatkowe informacje

Symbole „▲” są nadrukowane na panelu przednim nośnika o każdym rozmiarze.

Wyrównaj symbol „▲” zespołu rolki dociskowej z symbolem „▲” na panelu przednim i zamocuj zespół rolki dociskowej.

### CAMEO5



(1) (2) (3) (4) (5) (6) (7) (8)

(1) 5,5 cala

(2) A4

(3) Letter

(4) 9 cali

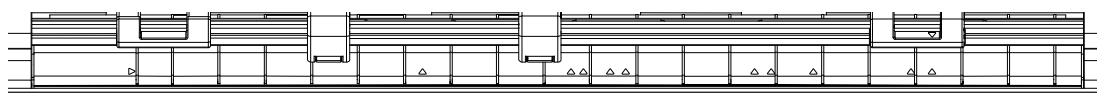
(5) 8,5-calowa mata do cięcia

(6) A3

(7) 12 cali

(8) 12-calowa mata do cięcia

### CAMEO5 PLUS



(1) (2) (3) (4) (5) (6) (7) (8) (9) (10)

(1) 5,5 cala

(2) A4

(3) Letter

(4) 9 cali

(5) 8,5-calowa mata do cięcia

(6) A3

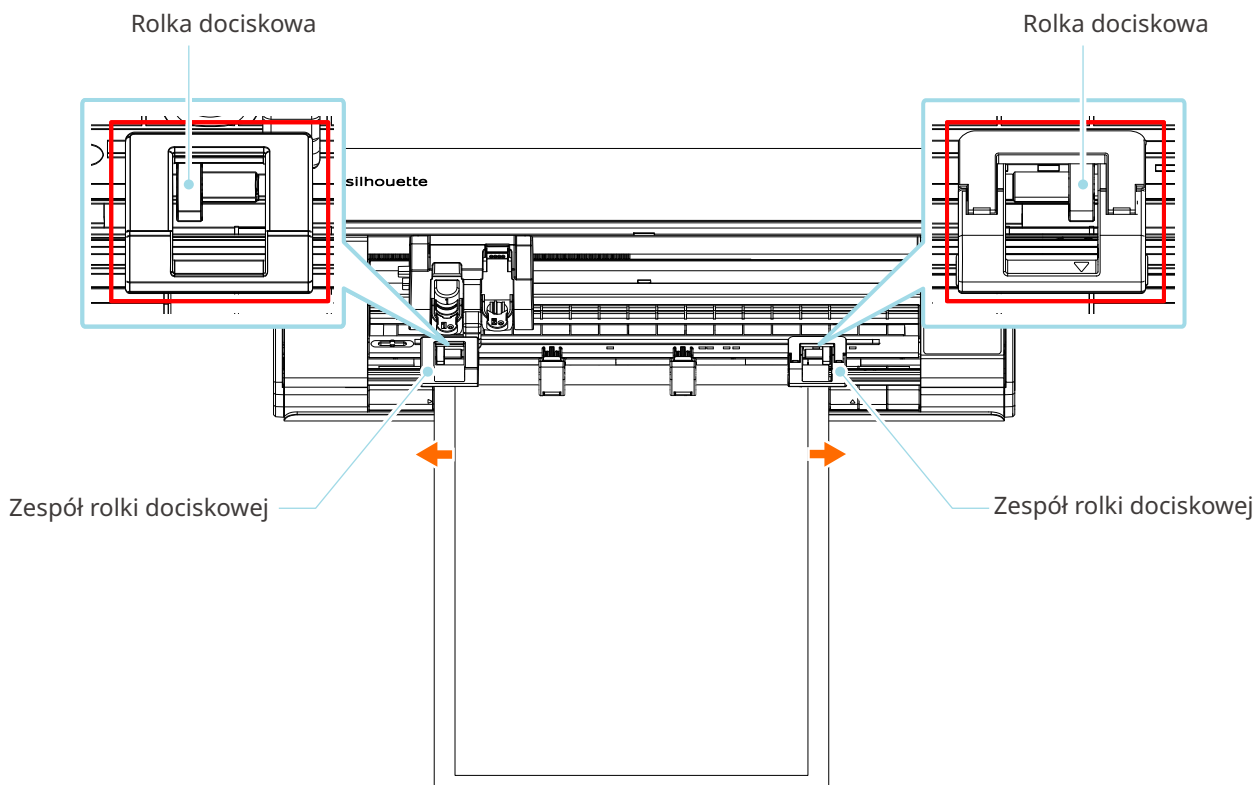
(7) 12 cali

(8) 12-calowa mata do cięcia

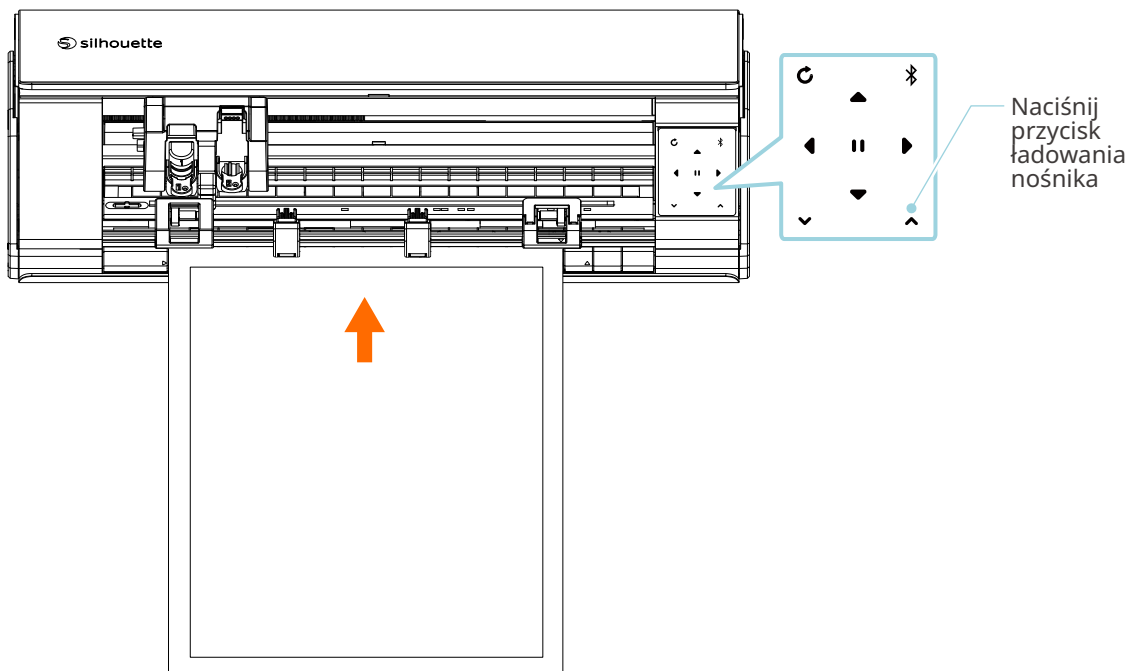
(9) 15 cali

(10) 15-calowa mata do cięcia

- 3** Dociśnij przedni koniec nośnika na styk do rolek dociskowych w dolnej części szyny i załaduj go prosto. Podczas ładowania nośnika, należy pociągnąć go w lewo i w prawo obiema rękami, aby go napiąć.



- 4 Wciśnij przycisk ładowania nośnika, aby rozpocząć podawanie papieru.



### ⚠ Uwaga

Każdy ważny punkt, na który należy zwrócić uwagę podczas ładowania nośnika, jest opisany na wzór procesu rozwiązywania problemów.

Aby uzyskać szczegółowe informacje, zapoznaj się z punktem „4-1 Nie można prawidłowo załadować nośnika”.

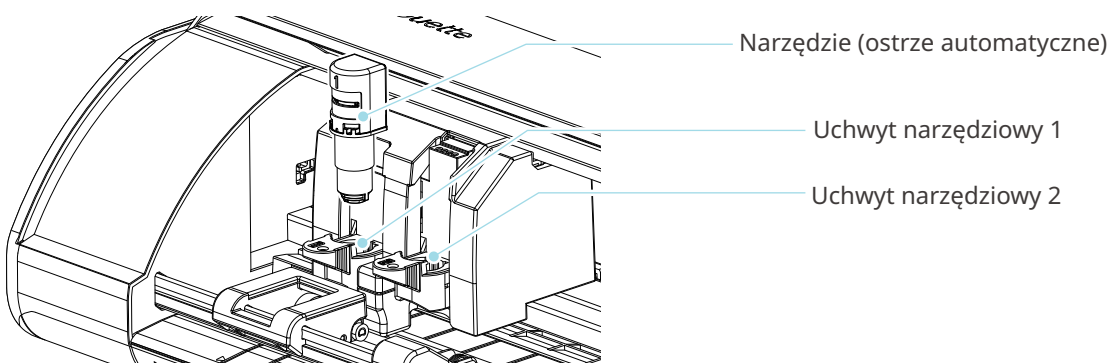
## Ustawianie Auto Blade

### ⚠ Uwaga

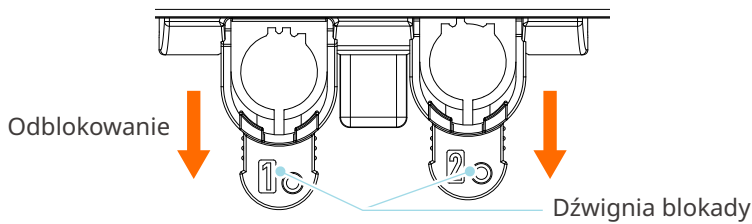
Aby uniknąć obrażeń ciała, należy ostrożnie obchodzić się z ostrzami.

Narzędzi można używać, zakładając je na uchwyt narzędziowy w urządzeniu Silhouette CAMEO5.

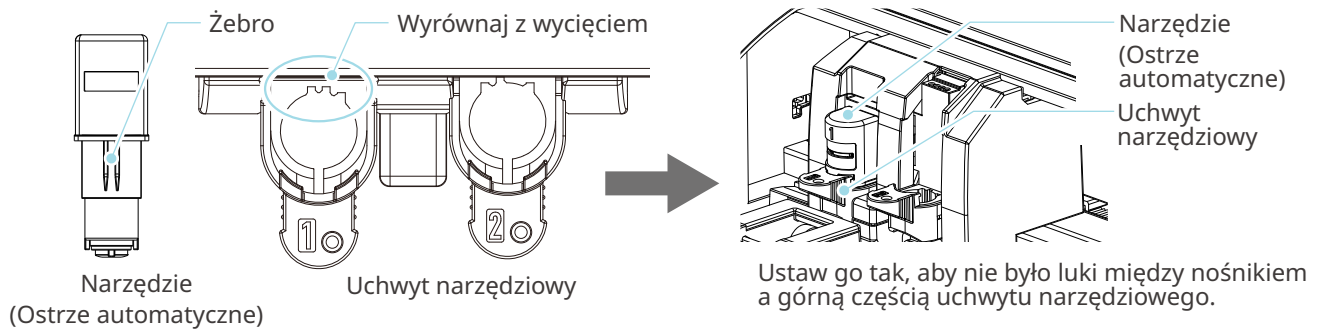
Narzędzia, które można ustawić, to narzędzia oznaczone cyfrą „1” i adaptory narzędzi.



- 1 Powoli pociągnij dźwignię blokady uchwytu narzędziowego do siebie, aby go odblokować.

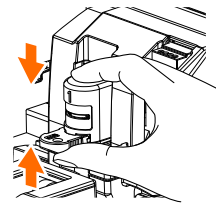


- 2 Wyrównaj zębro narzędzia (Auto Blade) z wycięciem w uchwycie narzędziowy i włóż je mocno.

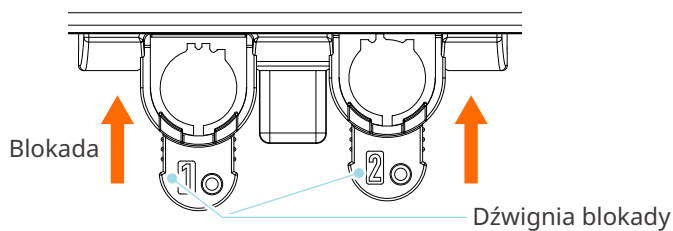


### ⚠ Uwaga

Podczas wkładania auto blade przytrzymaj dźwignię blokującą tak, aby podeprzeć ją od dołu i włóż auto blade, dosuwając je do samego dołu. Należy pamiętać, że włożenie narzędzia bez przytrzymania uchwytu narzędziowego może spowodować uszkodzenie ostrza.



- 3 Zablokuj dźwignię blokady.



### 🗨 Dodatkowe informacje

Wsun narzędzie do końca, a następnie zablokuj je. Jeśli nie zostanie włożone do końca, nośnik może nie zostać prawidłowo przycięty.

- 4 Po ustawieniu narzędzia urządzenie Silhouette CAMEO5 rozpoznaje narzędzie i automatycznie wyświetla je w zakładce „WYŚLIJ” programu Silhouette Studio.

## 2-2 Przepływ pracy od prostego projektowania do cięcia

W tej sekcji opisano kroki korzystania z programu Silhouette Studio w celu tworzenia danych cięcia z prostych figur i tekstów oraz w celu cięcia nośników.

### Krok 1. Tworzenie danych cięcia przy użyciu figur i tekstów

Do tworzenia danych cięcia używaj narzędzi do rysowania dostępnych w programie Silhouette Studio (takich jak linie, elipsy, prostokąty, wielokąty, krzywe i teksty). Narzędzia te są wyświetlane na pasku narzędzi po lewej stronie ekranu.

#### Sposób obsługi

- 1 Użyj „Narzędzia do rysowania” po lewej stronie, aby narysować ramkę.
- 2 Użyj „Narzędzia tekstowego” po lewej stronie, aby napisać tekst „UTWÓRZ”.

#### Narzędzie tekstowe



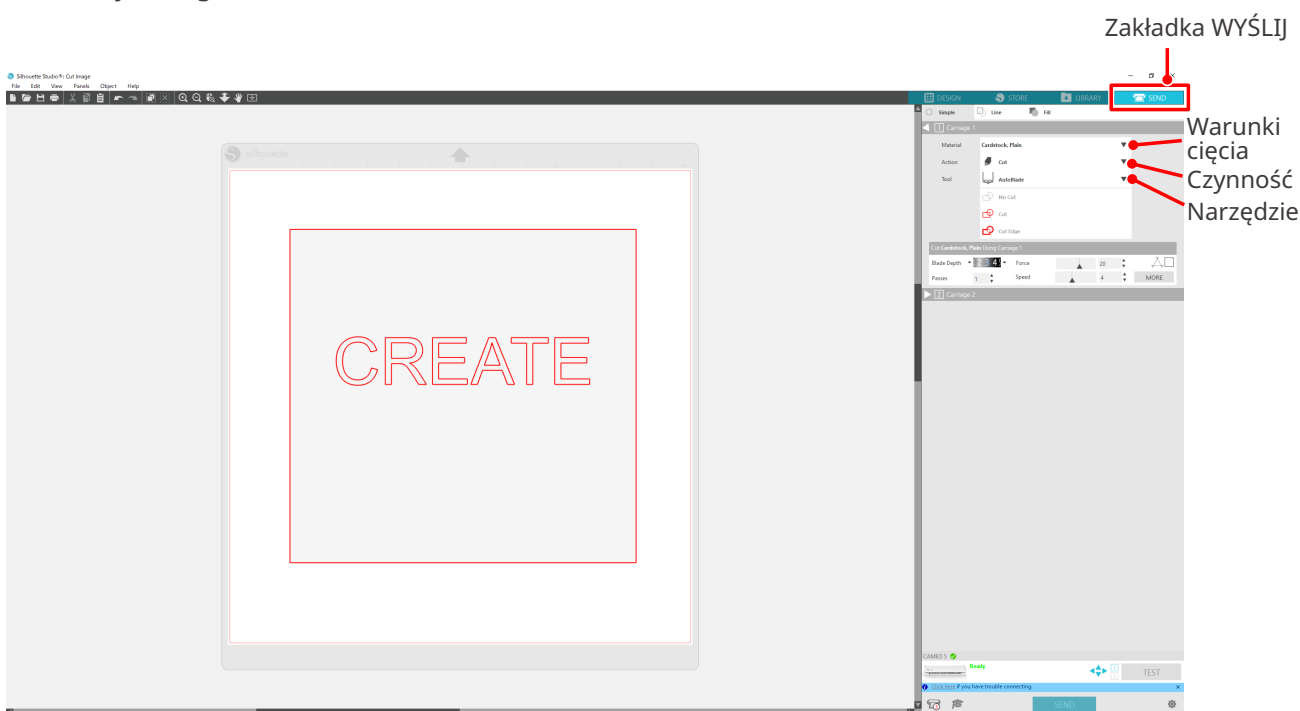


## Krok 2. Wycinanie utworzonych danych

Wytnij utworzone dane za pomocą urządzenia Silhouette CAMEO5.

### Sposób obsługi

- 1 Załaduj nośnik do urządzenia Silhouette CAMEO5.
- 2 Kliknij zakładkę „WYŚLIJ” w prawym górnym rogu ekranu programu Silhouette Studio.  
Zostanie wyświetlony panel „Panel ustawień cięcia”.  
Z rozwijanej listy warunków cięcia wybierz warunki cięcia, czynność i narzędzie w zależności od używanego nośnika.



- 3 Naciśnij przycisk „WYŚLIJ”. Rozpocznie się cięcie nośnika.

### 🔑 Ważne

- Jeśli zechcesz wstrzymać cięcie, naciśnij przycisk „Pauzy”, aby zawiesić działanie. Aby wznowić pracę, należy ponownie nacisnąć przycisk „Pauzy”.
- Jeśli zechcesz natychmiast zatrzymać proces cięcia, naciśnij przycisk zasilania jeden raz, aby aktywować wyłącznik awaryjny. Spowoduje to usunięcie trwającego zadania. Naciśnij przycisk wyjmowania nośnika (migający), aby ustawić wózek narzędziowy z powrotem w pozycji wyjściowej.

## 2-3 Podstawowy przepływ pracy związany z drukowaniem i cięciem

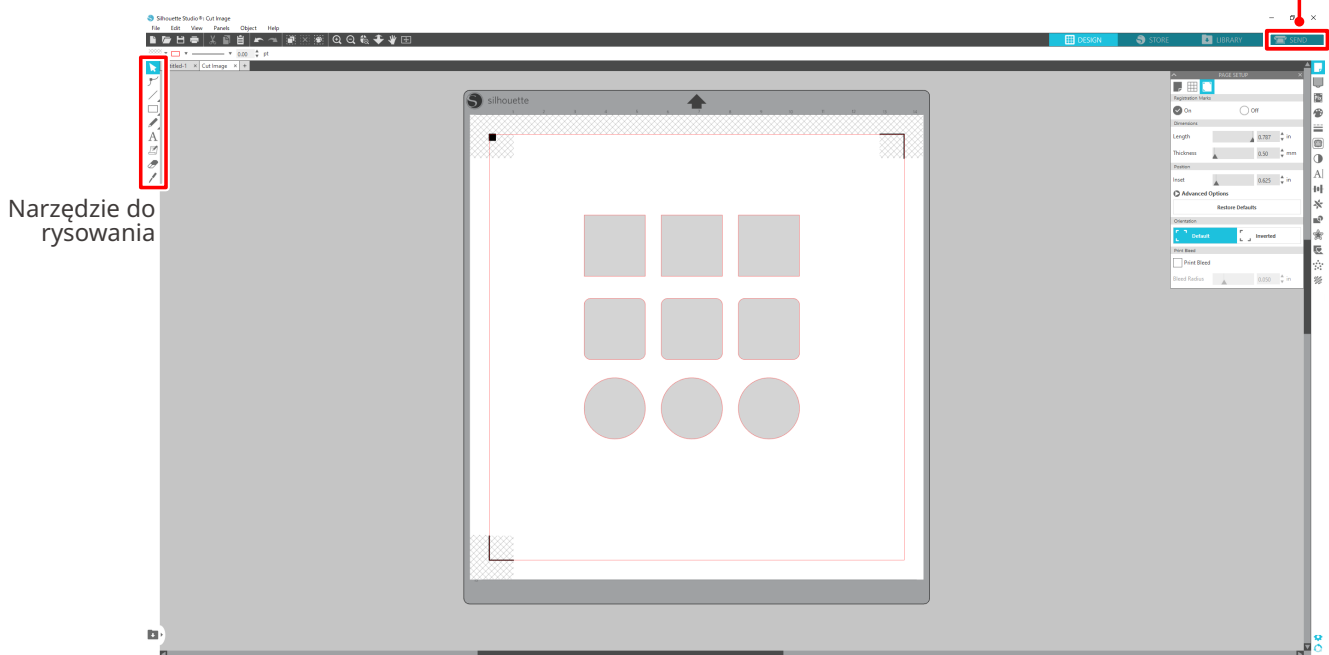
W tej sekcji opisano kroki związane z korzystaniem z programu Silhouette Studio do drukowania i cięcia. Istnieją następujące trzy sposoby tworzenia linii cięcia (linii konturu).

### Wzór 1. Tworzenie linii cięcia za pomocą narzędzia do rysowania

#### Sposób obsługi

- 1 Użyj „Narzędzia do rysowania” po lewej stronie, aby narysować figury.
- 2 Na panelu ustawień strony wybierz zakładkę „Znaki rejestracyjne” i ustaw grubość oraz długość znaków rejestracyjnych.
- 3 Wydrukuj dane wzoru.
- 4 Wytnij zadrukowany nośnik.  
Kliknij zakładkę „WYŚLIJ” w prawym górnym rogu ekranu programu Silhouette Studio.

Zakładka WYŚLIJ



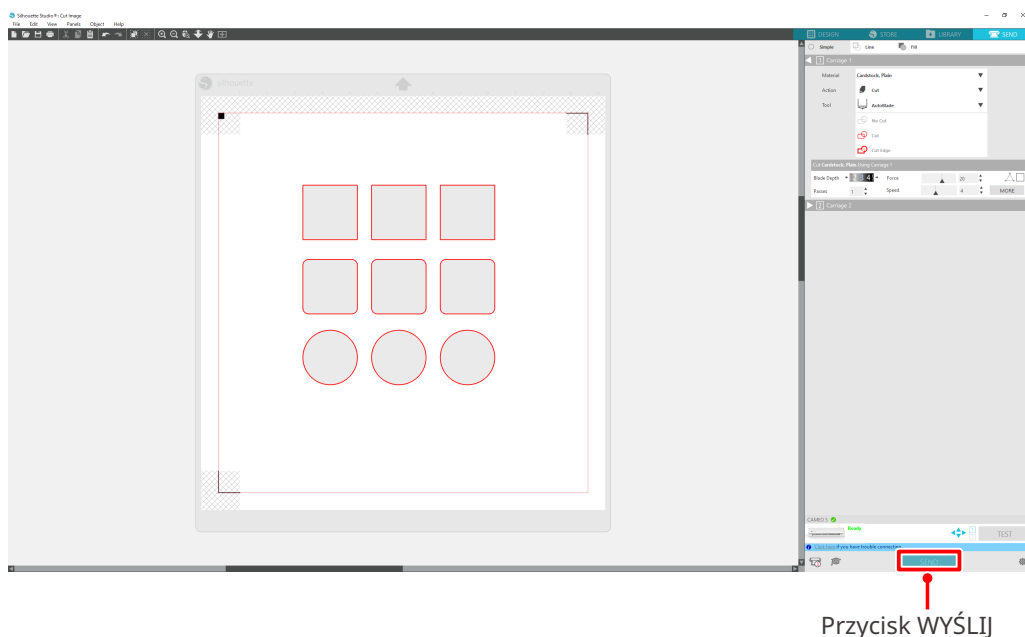
#### ! Uwaga

<Jak dodawać znaki rejestracyjne (znaki wyrównania)>

- Nie umieszczaj wzoru w zacienionym obszarze. Może to spowodować błędy skanowania znaków rejestracyjnych.
- Jeśli znaki rejestracyjne są zbyt małe, skanowanie może się nie powieść.
- Rozmieść znaki rejestracyjne, a następnie wydrukuj je za pomocą drukarki.
- Nie należy zmieniać znaków rejestracyjnych ani wzorów po wydrukowaniu. Pozycja cięcia zostanie przesunięta.

5 Wyświetlone zostaną linie cięcia. Naciśnij przycisk „WYŚLIJ”.

Rozpocznie się wykrywanie znaków rejestracyjnych, a następnie cięcie po wykryciu wszystkich znaków.



## Wzór 2. Korzystanie z funkcji śledzenia automatycznego

Zaznacz pole wyboru „Śledzenie automatyczne” dla pliku PNG w zakładce „Import” w menu Preferencje, aby automatycznie tworzyć linie cięcia podczas ładowania obrazów.

### Sposób obsługi

- 1 Z poziomu menu „Edycja” wybierz pozycję „Preferencje”.
- 2 Wybierz zakładkę „IMPORT”.
- 3 Zaznacz pole wyboru „Śledzenie automatyczne” w ramach pliku PNG.
- 4 Przejdź do sekcji „Plik” i wybierz opcję „Wstaw”.
- 5 Wybierz obraz, który chcesz wyciąć i naciśnij przycisk „OK”.
- 6 Wyświetlone zostaną linie cięcia. Naciśnij przycisk „WYŚLIJ”. Rozpocznie się cięcie nośnika.



### 🗨️ Dodatkowe informacje

Funkcja śledzenia automatycznego może nie być dostępna w zależności od sposobu utworzenia obrazu. W takim przypadku w celu śledzenia obrazu należy wykonać czynności opisane w sekcji „Wzór 3. Ładowanie i śledzenie pliku obrazu”.

## Wzór 3. Ładowanie i śledzenie pliku obrazu

Utwórz linie cięcia, używając obrazu, który chcesz wyciąć. Użyj funkcji śledzenia, aby utworzyć linie cięcia wokół obrazu.

### Sposób obsługi

- 1 W menu „Plik” wybierz opcję „Wstaw”.
- 2 Wybierz obraz, który chcesz wyciąć i naciśnij przycisk „OK”.
- 3 Z poziomu menu „Wyświetlacz paneli” wybierz panel „Śledzenie”, aby wyświetlić ekran ustawień funkcji „Śledzenie”.

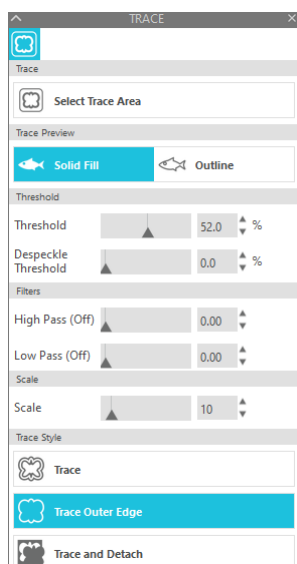
Kliknij przycisk „Wybierz obszar śledzenia” i przeciągnij obszar wokół obrazu, aby go zaznaczyć. Wnętrze obrazu zostanie pomalowane na żółto. Część pomalowana na żółto będzie śledzona a wokół niej utworzone zostaną linie cięcia.

- 4 W sekcji „Podgląd śledzenia” wybierz opcję „Wypełnienie jednolite” lub „Kontur”.

Dostosuj wartość progową.

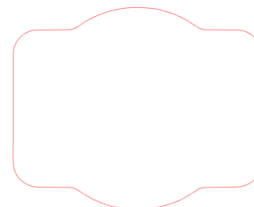
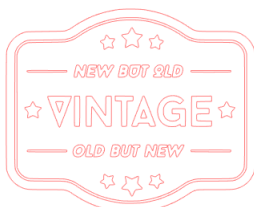
Aby utworzyć linie cięcia wokół całego obrazu, wybierz opcję „Śledź”.

Aby utworzyć linie cięcia tylko na zewnętrznej krawędzi, wybierz opcję „Śledź krawędź zewnętrzną”.



<W przypadku wybrania funkcji Śledź>

<W przypadku wybrania funkcji Śledź krawędź zewnętrzną>



### 🗨️ Dodatkowe informacje

- W przypadku użycia obrazu o niskim kontraście, obraz może nie być wyraźny.
- Aby śledzić obraz i utworzyć etykietę, wybierz opcję „Śledź krawędź zewnętrzną”.

# 03 Informacje o ekranie programu Silhouette Studio

Ekran programu Silhouette Studio służy głównie do tworzenia wzorów.

## 3-1 Uruchamianie oprogramowania (Silhouette Studio)

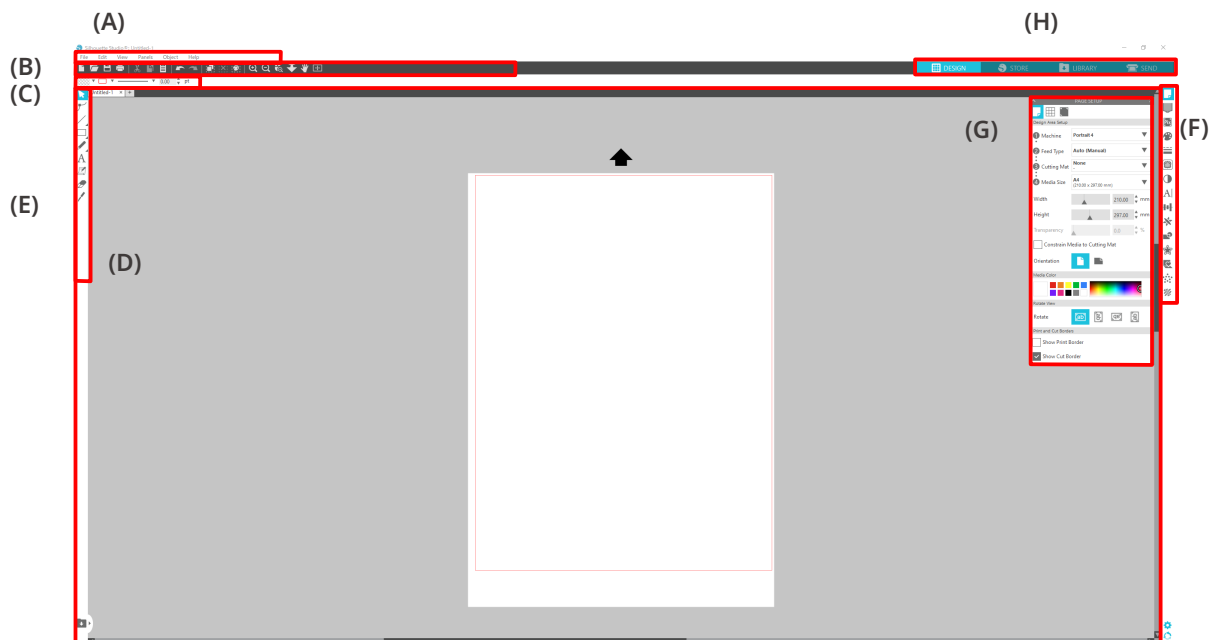
### W przypadku systemu Windows

- Program Silhouette Studio uruchamia się, klikając dwukrotnie ikonę widoczną na pulpicie lub w menu Start.

### W przypadku komputerów Mac

- Otwórz folder Aplikacje i uruchom program Silhouette Studio.  
Po uruchomieniu programu Silhouette Studio pojawi się strona Wzór.  
(W tym opisie wykorzystano ekran systemu Windows 10).

## 3-2 Nazwa i funkcje każdego komponentu



### (A) Pasek menu

- Plik : Do tworzenia nowych plików, otwierania istniejących plików, zapisywania plików, zamykania programu Silhouette Studio itd.
- Edycja : Do wycinania, kopiowania i wklejania  
Konfigurację ustawień języka i jednostek, inicjalizację programu Silhouette Studio i inne zadania można wykonywać w Preferencjach.

- Widok : Do otwierania widoku siatki, ustawiania znaków rejestracyjnych itp.
- Panel : Do wyświetlania każdego panelu
- Figura : Do obracania, replikowania, łączenia, grupowania itd.
- Pomoc: Do wyświetlania podręcznika użytkownika, informacji o wersji itp.

#### (B) Pasek narzędzi

Zapewnia skróty do podstawowych funkcji, takich jak Nowy rysunek i Zapisz.

#### (C) Pasek narzędzi szybkiego dostępu

Zapewnia narzędzia, takie jak grupowanie, replikowanie i ustawianie kolejności układania w stosy.

#### (D) Narzędzie do wzorów

Zapewnia narzędzia do rysowania podstawowych figur i dodawania tekstów.

#### (E) Obszar roboczy

Jest to obszar roboczy do tworzenia wzorów, takich jak rysunki i teksty.

#### (F) Wyświetlacz paneli

Wyświetla każdy panel.

#### (G) Panel

Udostępnia funkcje związane z otwartym panelem.

#### (H) Zakładki

##### Zakładka WZÓR



Jest to obszar roboczy, w którym tworzy się wzory.

Do strony wzoru można powrócić, klikając zakładkę „WZÓR” nawet podczas przeglądania menu BIBLIOTEKA lub WYŚLIJ.

Szczegółowe informacje na temat każdej funkcji strony wzoru można znaleźć w sekcji „Pomoc” i „Podręcznik użytkownika...” na pasku narzędzi.

##### Zakładka SKLEP



Uzyskaj dostęp do sklepu Silhouette Design Store z poziomu zakładki „SKLEP” po połączeniu z Internetem, aby przeglądać i kupować zawartość, taką jak wzory i czcionki.

##### Zakładka BIBLIOTEKA



Dostęp do wzorów zapisanych w bibliotece i treści pobranych ze sklepu Silhouette Design Store można uzyskać w zakładce „BIBLIOTEKA”.

W bibliotece można dodawać foldery i podfoldery w celu sortowania i porządkowania wzorów.

##### Zakładka WYŚLIJ



W zakładce „WYŚLIJ” można ustawić warunki cięcia dla wzoru i wysłać dane dotyczące cięcia do urządzenia Silhouette CAMEO5.

### 3-3 Informacje o zakładce SKLEP (Silhouette Design Store)

Silhouette Design Store to sklep, który sprzedaje ponad 200 000 wysokiej jakości elementów wzorów, których można używać w urządzeniach do cięcia Silhouette.

Oprócz wzorów dla zwykłego wycinania, sklep oferuje również szeroką gamę wzorów stworzonych przez artystów z całego świata, takich jak dane 3D ułatwiające tworzenie trójwymiarowych elementów, czcionki, wzory do drukowania i cięcia oraz wzory wypełnień.

Własny, oryginalny wzór można stworzyć, pobierając dane wzoru, który przypadnie Ci do gustu, zmieniając rozmiar lub przetwarzając obraz, więc nawet ci, którzy nie potrafią projektować od zera, mogą cieszyć się tworzeniem projektów.

#### Dodatkowe informacje

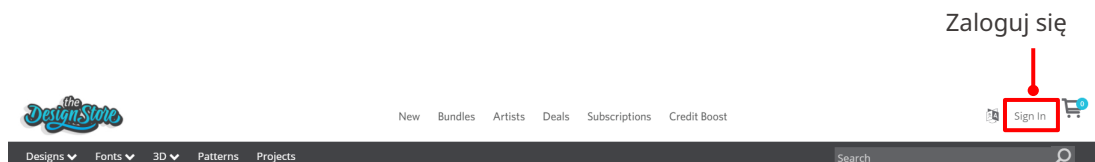
Silhouette Design Store to strona internetowa prowadzona przez firmę Silhouette America, Inc (Utah, USA), spółkę należącą do Silhouette Japan Corporation, która udostępnia treści cyfrowe za opłatą.

Witryna jest domyślnie wyświetlana w języku angielskim. Aby zmienić język, kliknij „A | 文” i wybierz żądany język.

- 1 Wejdź na witrynę internetową (<https://www.silhouettedesignstore.com>) lub kliknij zakładkę „SKLEP” w oprogramowaniu Silhouette Studio.



- 2 Kliknij opcję „Zaloguj się”.



- 3 Zaloguj się za pomocą konta Silhouette.

**SIGN IN**

Email Address:

————— Zarejestrowany adres e-mail

Password:

————— Hasło

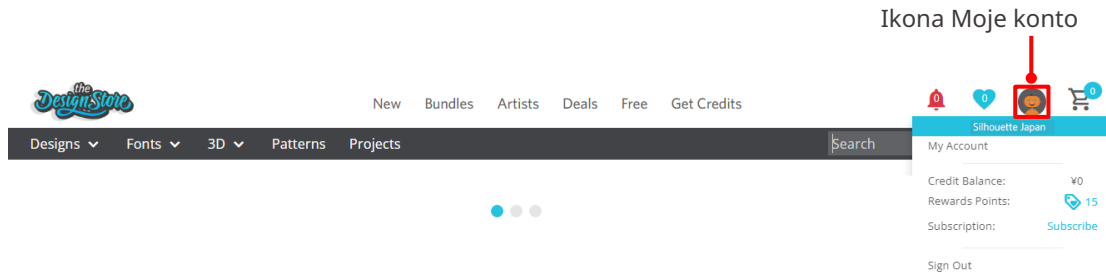
[Forgot password?](#)

**SIGN IN**

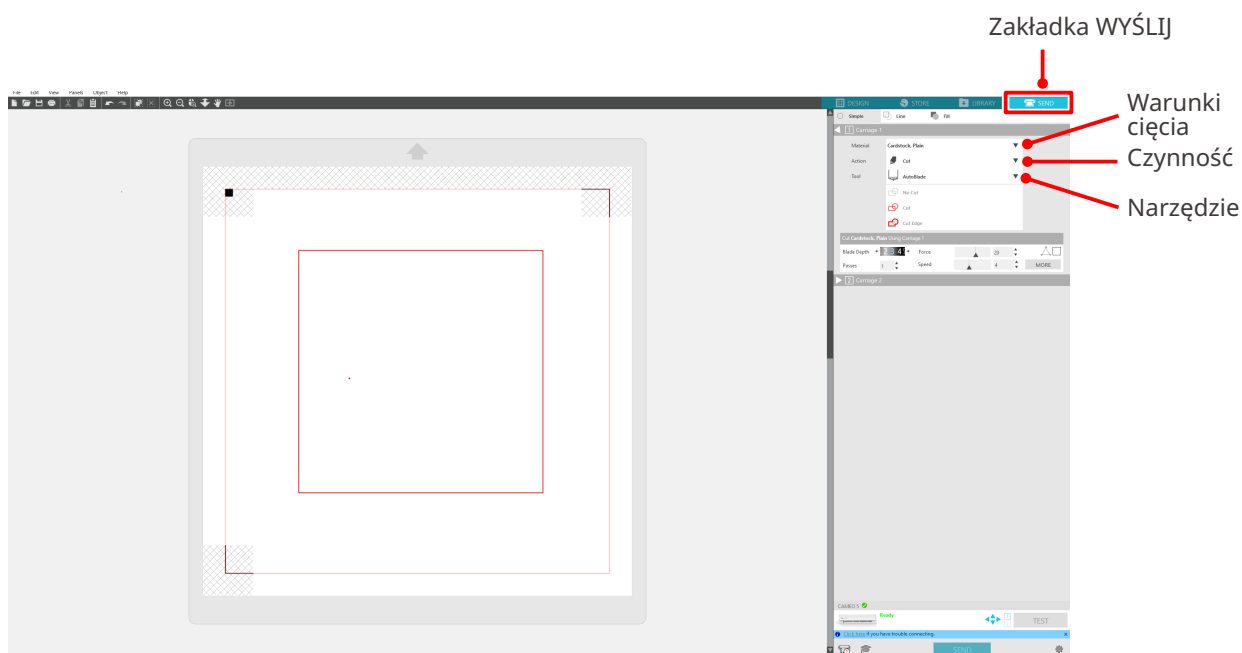


4

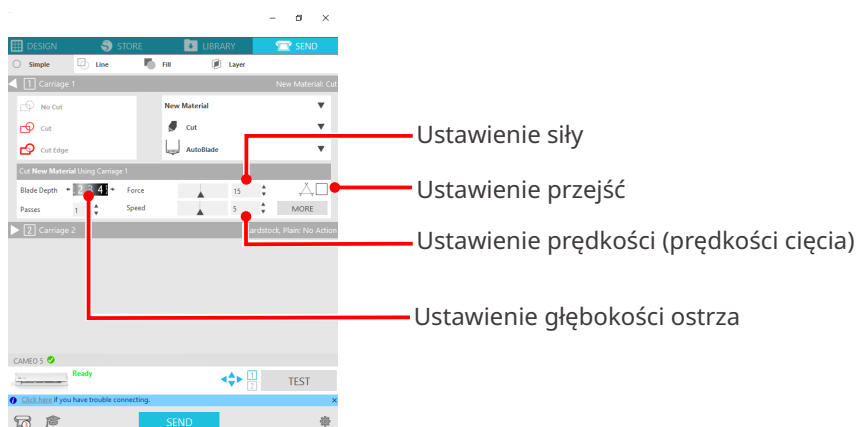
Kliknij ikonę „My Account”.







- 4 Określ czynność, taką jak „Cięcie” lub „Szkic” z rozwijanej listy akcji.
- 5 Określ narzędzie, które ma zostać użyte, na liście rozwijanej Narzędzie.
- 6 Jeśli chcesz ręcznie ustawić warunki cięcia, ustaw głębokość ostrza, prędkość, siłę i przejścia. Najpierw ustaw niską prędkość i małą siłę, a jeśli to nie wystarczy, stopniowo zwiększaj wartości ustawień.



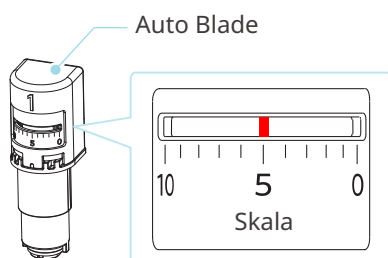
- (1) Głębokość ostrza : Automatyczne wysuwanie ostrza podczas cięcia o określoną wartość.  
(Tylko w przypadku Auto Blade)  
Należy wyregulować głębokość ostrza tak, aby wystawało nieco ponad ciętą nośnik.
- (2) Prędkość : Ustawianie prędkości cięcia.  
Zmniejsz prędkość podczas cięcia drobnych lub złożonych wzorów albo grubych nośników.
- (3) Siła : Siłę ustawia się odpowiednio do grubości ciętego nośnika.
- (4) Przejścia : Ustawianie liczby cięć wzoru.  
Zwiększ liczbę przejść podczas cięcia grubych lub twardych nośników.

## Wytyczne dotyczące głębokości ostrza i materiałów nośników

Głębokość ostrza	Rodzaje materiałów
1	Cienkie materiały, cienki papier / folie i gładkie materiały z nadrukiem prasowanym
2 do 3	Papier o średniej grubości (taki jak papier Kent), gruba folia, flokowane materiały z nadrukiem prasowanym
4 do 6	Gruby papier, taki jak materiały do scrapbookingu
7 do 10	Gruby papier, taki jak karton

### Skala wskaźnika Auto Blade

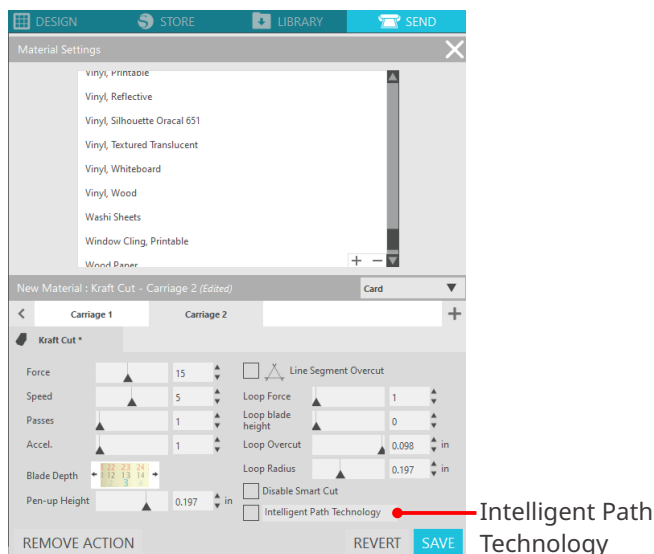
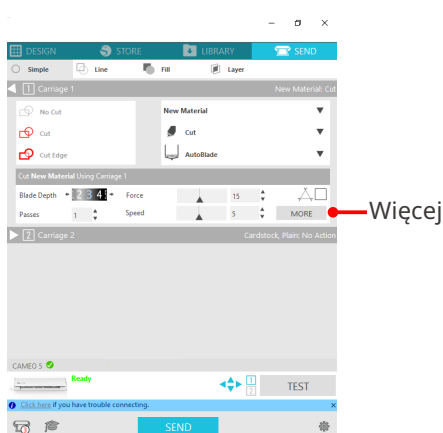
Spójrz na skalę wskaźnika Auto Blade od przodu, aby sprawdzić rzeczywistą głębokość ostrza. Ponieważ powierzchnia wyświetlacza jest zakrzywiona, sprawdzenie prawidłowej wartości może nie być możliwe, jeśli będzie się patrzeć pod kątem.



## Informacje o funkcji Intelligent Path Technology

Jeśli chcesz ręcznie ustawić zaawansowane warunki cięcia, kliknij przycisk „WIĘCEJ”.

Po zaznaczeniu pola wyboru funkcji Intelligent Path Technology można wykonać cięcie przy użyciu dedykowanej procedury cięcia, która umożliwi cięcie delikatnych materiałów bez błędów wyrównania.



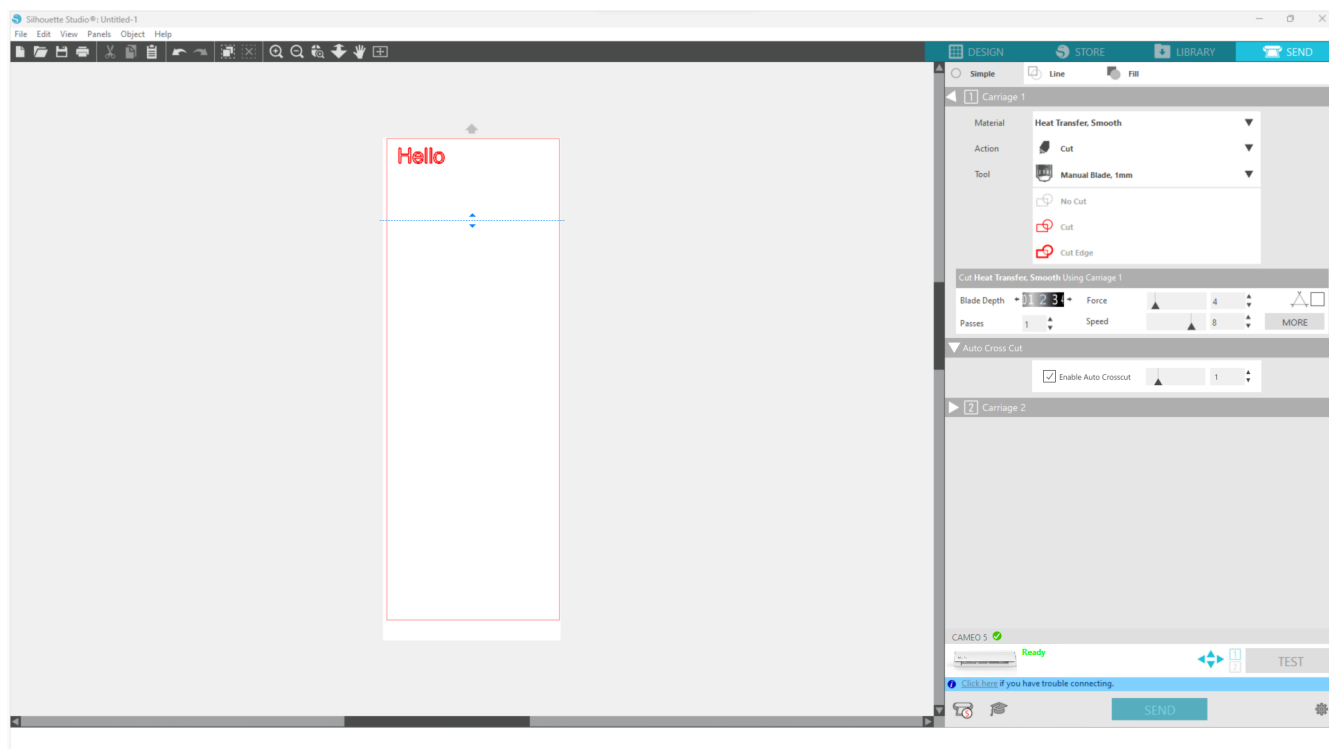
## 🗨️ Dodatkowe informacje

Ponadto ta funkcja działa skutecznie podczas wycinania następujących danych.

- Podczas wycinania skomplikowanych wzorów
- Podczas cięcia pod ostrymi kątami
- Gdy klej łatwo się odkleja, np. w przypadku materiałów uszczelniających

## Automatyczne cięcie poprzeczne

Jeśli używana jest funkcja automatycznego cięcia poprzecznego, określona linia na nośniku jest automatycznie przecinana po wycięciu wzoru, a wzór jest oddzielany od nośnika na urządzeniu tnącym.



## ⚠️ Uwaga

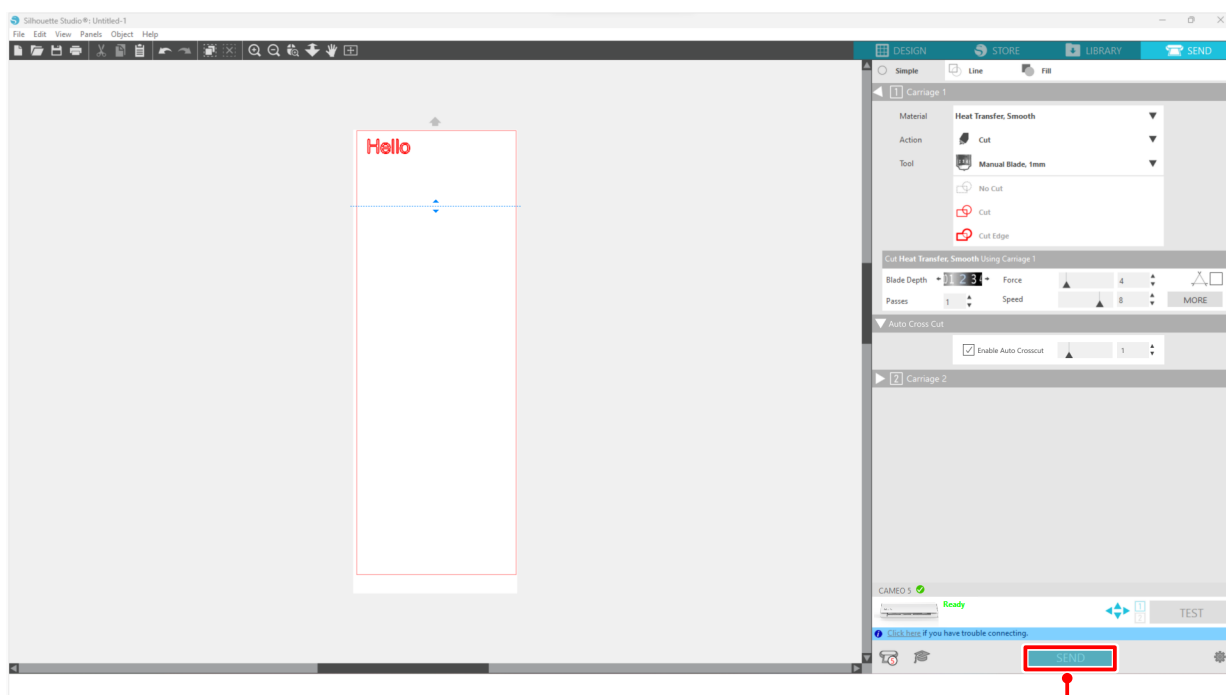
Funkcja ta może być używana, jeśli spełnione są trzy poniższe warunki.

- Nośniki są wykonane z winylu, stanowią arkusz z nadrukiem prasowanym lub są cięte przy użyciu warunków cięcia zdefiniowanych przez użytkownika.
- Urządzenie jest ustawione tak, aby mata nie była używana.
- Auto Blade jest ustawione.

### Sposób obsługi

- 1 Z poziomu menu „Panel” wybierz panel „Ustawienia strony”.
- 2 Ustaw opcję „CAMEO5” w pozycji „Urządzenie”, opcję „Ręczne” w pozycji „Rodzaj podawania” i opcję „Brak” w pozycji „Mata do cięcia”.
- 3 Naciśnij zakładkę „WYŚLIJ”, aby otworzyć ekran wysyłania.
- 4 Ustaw opcję „Winył” lub „Arkusz z nadrukiem prasowanym” jako warunek cięcia lub użyj warunków cięcia zdefiniowanych przez użytkownika.

- 5 Naciśnij przycisk „WIĘCEJ”.
- 6 Wybierz zakładkę „Cięcie”
- 7 Zaznacz pole wyboru „Automatyczne cięcie krzyżowe”.
- 8 Ustaw „Pozycję cięcia”, zapisz ustawienie i zamknij ekran.
- 9 Włóż Auto Blade.
- 10 Naciśnij przycisk „WYŚLIJ”, aby rozpocząć cięcie.



Przycisk WYŚLIJ

Po włączeniu automatycznego cięcia poprzecznego utworzony wzór zostanie wycięty, a następnie wykonane zostanie automatyczne cięcie poprzeczne.

### 🗨️ Dodatkowe informacje

Podczas automatycznego cięcia poprzecznego głębokość Auto Blade jest regulowana automatycznie.

### ⚠️ Uwaga

Po wykonaniu automatycznego cięcia poprzecznego należy ręcznie usunąć pocięty nośnik. Może to spowodować zablokowanie się nośnika podczas następnej operacji cięcia.

# 04 Rozwiązywanie problemów

W tym rozdziale opisano sposób postępowania w przypadku wystąpienia problemów z urządzeniem Silhouette CAMEO5.

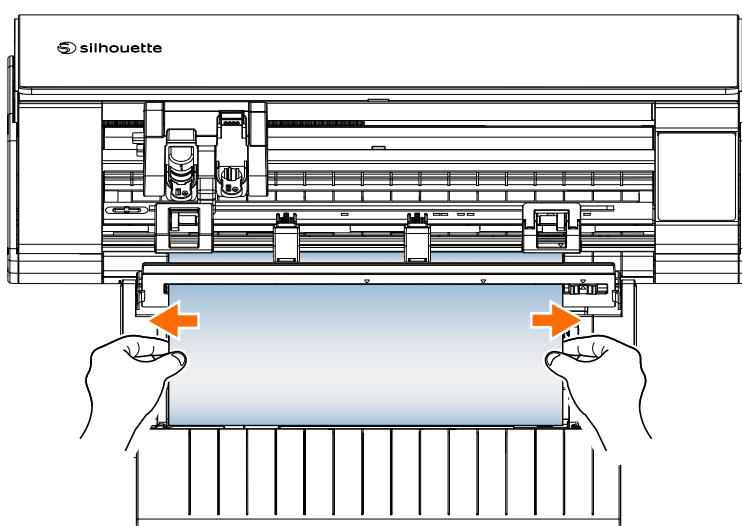
## 4-1 Nie można prawidłowo załadować nośnika

Jeśli nie można prawidłowo załadować nośnika, należy sprawdzić następujące przyczyny i rozwiązania.

### Nośnik nie wchodzi prawidłowo, wygina się i wypacza

**W przypadku korzystania z nośnika w rolce, czy przedni koniec ma tendencję do zawijania się?**

- Jeśli przedni koniec nośnika ma tendencję do zawijania się, może to oznaczać, że załadowany nośnik jest wypaczony lub że nośnik nie został prawidłowo wprowadzony do urządzenia, co może spowodować jego bezczynność. Wyprostuj zawinięty odcinek i załaduj go prosto. Jeśli nie można prawidłowo załadować nośnika, należy przykleić go na macie do cięcia przed załadowaniem.
- Podczas ładowania nośnika, napręż nośnik z lewej i prawej strony obiema rękami.
- Przesuń i ustaw rolkę(-i) pomocniczą(-e) w pozycji, w której nośnik nie wypaczy się. Aby uzyskać szczegółowe informacje, przejdź do punktu „2-1 Cięcie za pomocą Auto Blade”.



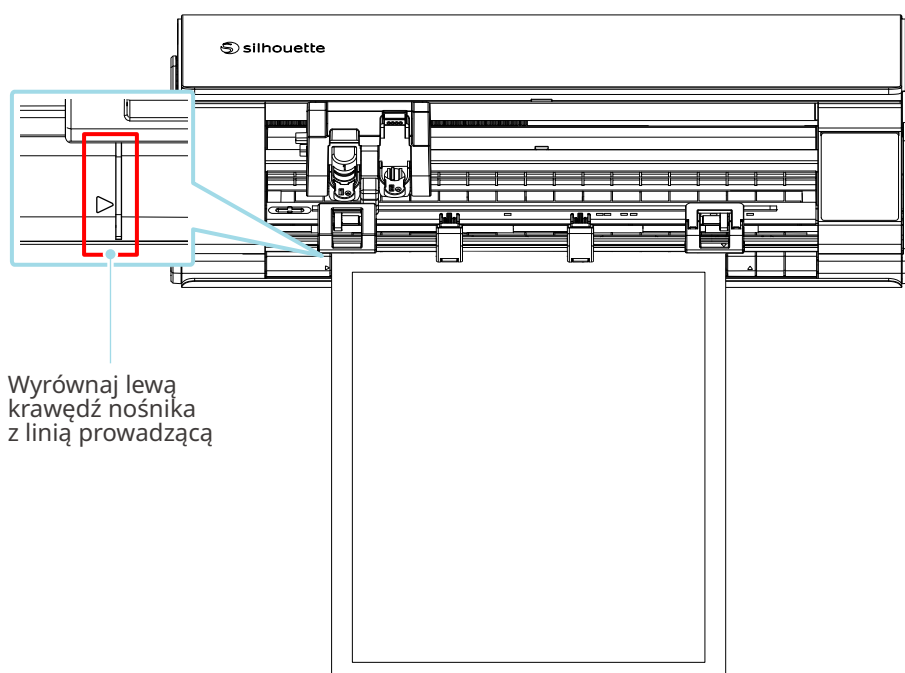
## 4-2 Nie można prawidłowo podać nośnika

Jeśli nie można prawidłowo podać nośników do urządzenia (na przykład nośniki zsuwają się z rolki podczas cięcia), należy sprawdzić następujące przyczyny i rozwiązania.

### Nośniki poruszają się ukośnie w urządzeniu podczas cięcia

#### Czy nośniki lub lewa strona maty do cięcia są ustawione równo z linią prowadzącą?

- Podczas ładowania wyrównaj lewą stronę nośnika z linią prowadzącą.

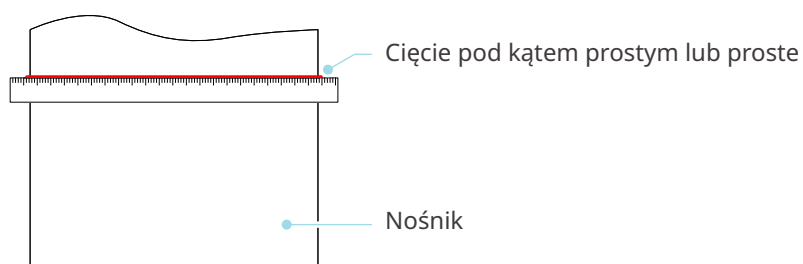


#### Czy zespół rolki dociskowej jest wyrównany z nośnikiem i ustawiony w odpowiedniej pozycji drukowania?

- Przesuń zespół rolki dociskowej w lewo i w prawo, i sprawdź, czy jest ustawiony w odpowiedniej pozycji do drukowania zgodnie z rozmiarem nośnika.

#### Czy przedni koniec nośnika jest przycięty pod kątem prostym?

- Przyłóż linijkę do nośnika i przytnij przedni koniec prosto oraz pod kątem prostym za pomocą noża do cięcia lub podobnego narzędzia.

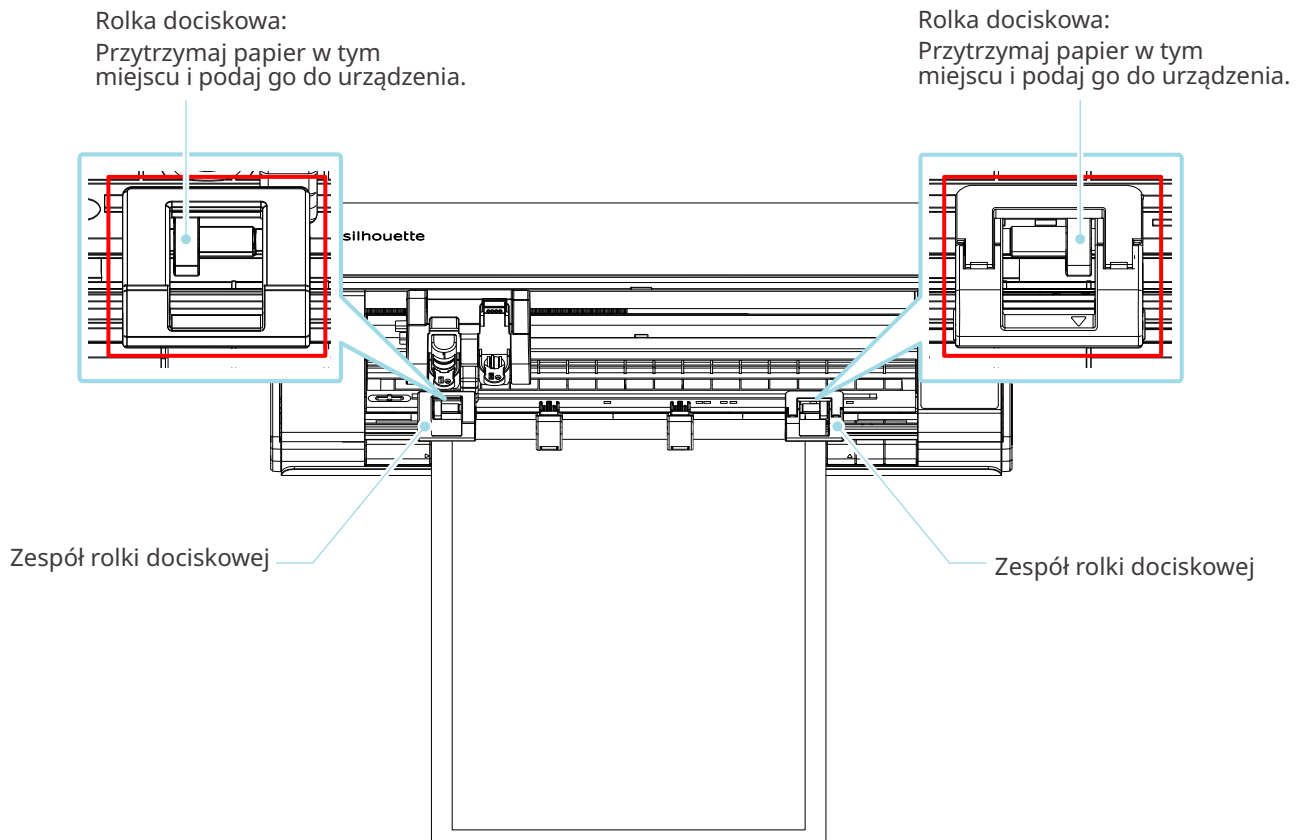




## Nośnik wyślizguje się z rolki dociskowej

### Czy przedni koniec nośnika przylega na styk do rolek dociskowych po obu stronach i jest załadowany prosto?

- Sprawdź poniższe punkty, aby upewnić się, czy nośniki są załadowane prawidłowo.
- Dociśnij przedni koniec nośnika na styk do rolek dociskowych po obu stronach.
- Przytrzymaj nośniki, aby nie poruszały się, dopóki urządzenie nie rozpocznie podawania.



## 4-3 Nie można prawidłowo ciąć

Jeśli nośniki, takie jak papier lub folia, odklejają się podczas cięcia lub jeśli nie można ich prawidłowo przyciąć, należy sprawdzić następujące przyczyny i rozwiązania.

### Folia odkleja się podczas cięcia

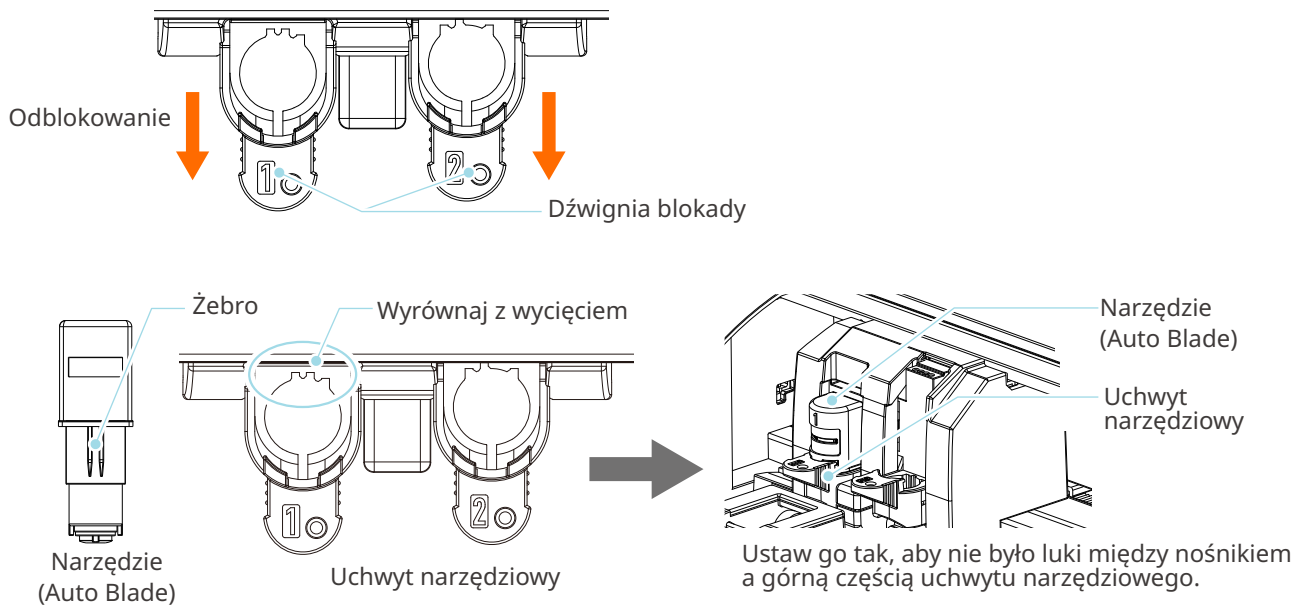
#### Czy narzędzia są prawidłowo ustawione?

- Upewnij się, czy narzędzia są mocno i całkowicie osadzone w uchwycie narzędziowym.

#### 🗨️ Dodatkowe informacje

Wsuń narzędzie do końca, a następnie zablokuj je.

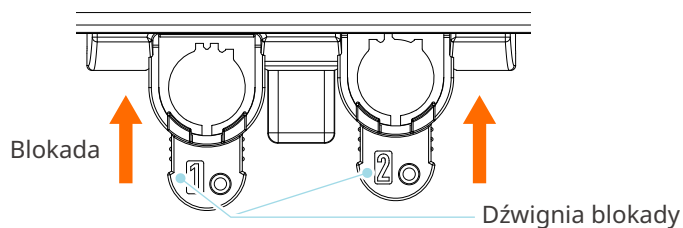
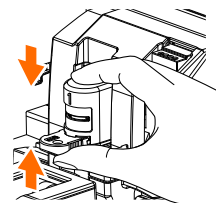
Jeśli nie zostanie włożone do końca, nośnik może nie zostać prawidłowo przycięty.



#### ⚠️ Uwaga

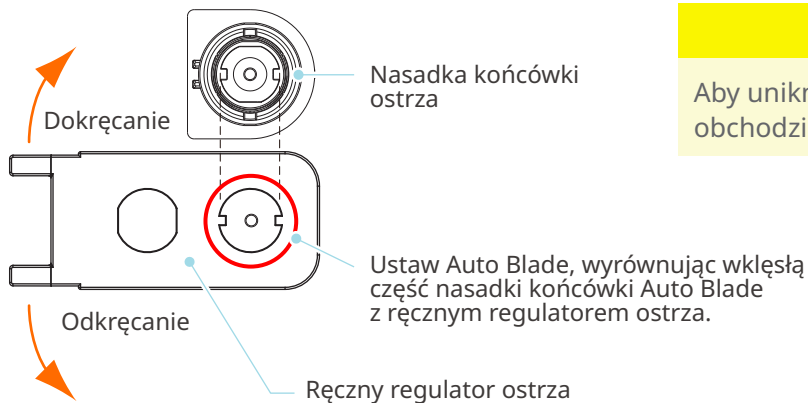
Podczas wkładania Auto Blade przytrzymaj dźwignię blokującą tak, aby podeprzeć ją od dołu i włoż Auto Blade, dosuwając je do samego dołu.

Należy pamiętać, że włożenie narzędzia bez przytrzymania uchwytu narzędziowego może spowodować uszkodzenie ostrza.



## Czy nasadka Auto Blade jest poluzowana?

- Jeśli nasadka Auto Blade jest poluzowana, użyj ręcznego regulatora ostrza, aby ją dokręcić.



### ! Uwaga

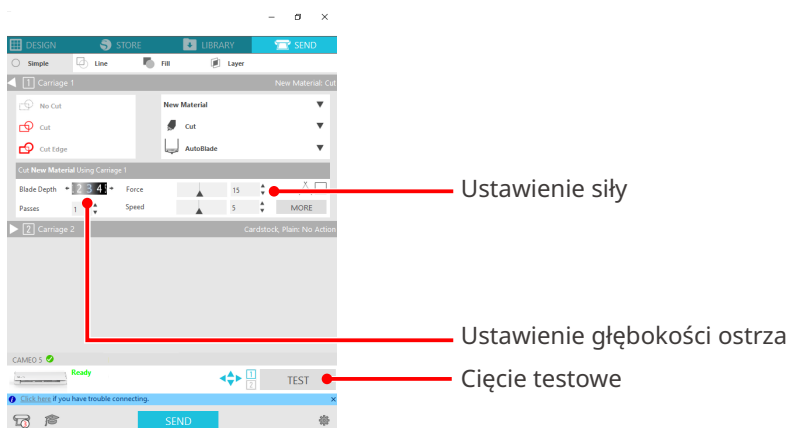
Aby uniknąć obrażeń ciała, należy ostrożnie obchodzić się z ostrzami.

## Czy ostrze jest zużyte lub czy końcówka tnąca jest złamana?

- Wymień Auto Blade na nowe.
- Gdy ostrze zużyje się, cięcie nośnika, który mógł być dotychczas cięty, może nagle zostać przerwane. Orientacyjna żywotność wynosi około 4 km w przypadku nośników z chlorku winylu (folia do cięcia) i około 2 km w przypadku nośników papierowych, takich jak papier do rysowania, pocztówki i papier Kent.

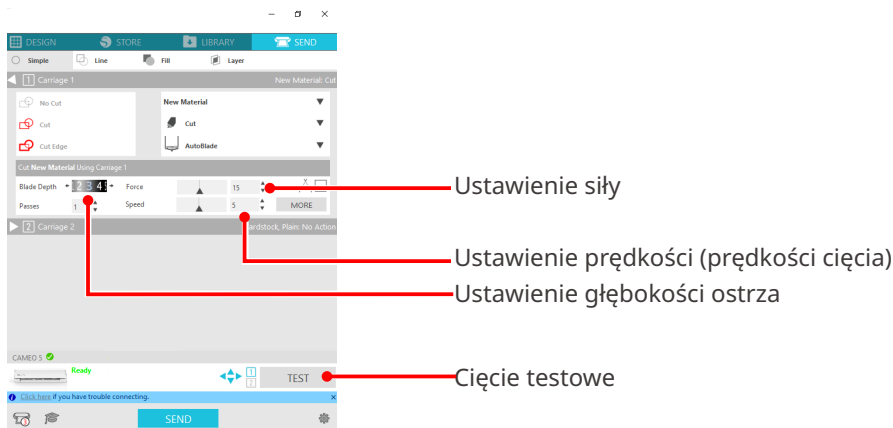
## Czy głębokość ostrza jest zbyt mała lub czy ustawiona siła jest zbyt słaba?

- Stopniowo zwiększaj głębokość i siłę ostrza w programie Silhouette Studio i wykonaj cięcie testowe.



## Czy ostrze tnące wystaje zbyt mocno lub czy siła jest zbyt duża? Czy prędkość (prędkość cięcia) jest zbyt duża?

- Zmniejsz głębokość ostrza, siłę i prędkość w programie Silhouette Studio i wykonaj cięcie testowe.



## Czy szerokość znaków lub figur do wycięcia jest zbyt mała lub zbyt cienka?

- Użyj pogrubionej czcionki lub powiększ figurę.

Przybliżony rozmiar znaków, które można wyciąć za pomocą urządzenia Silhouette CAMEO5, wynosi około 10 mm kwadratowych w przypadku znaków alfanumerycznych i około 15 mm kwadratowych w przypadku dwubajtowych znaków MS Gothic, gdy używana jest folia tnąca naprężona w ten sam sposób, co chłerek winylu.

Przybliżona średnica kształtu, który można wyciąć, wynosi około 5 mm.

### 🗨️ Dodatkowe informacje

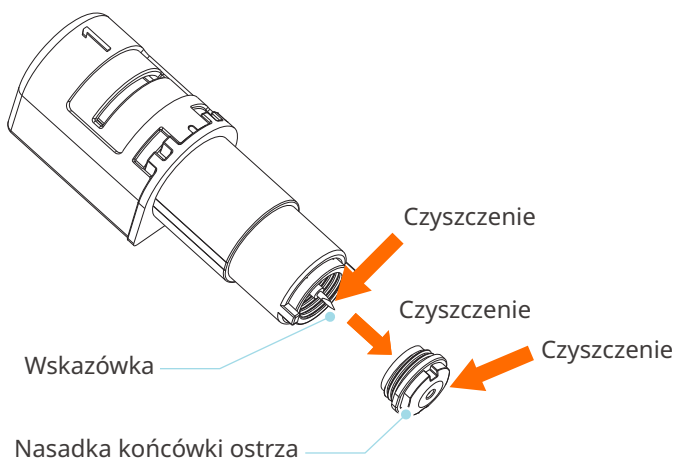
W zależności od ciętych nośników, mogą one nie zostać dobrze pocięte, nawet jeśli będą większe niż ten rozmiar.

Należy o tym pamiętać.

## Początek i koniec cięcia są przesunięte względem siebie

### Czy wnętrze Auto Blade jest brudne?

- Zdejmij nasadkę końcówki Auto Blade i wyczyść ją.



## Czy ustawione nośniki wypaczają się lub wyginają?

- Jeśli środek nośnika wypacza się lub wygina, zapoznaj się z punktem „2-1 Cięcie za pomocą Auto Blade”, aby załadować nośnik i go poprawić.

## Czy wybierasz pióro, mimo że używasz Auto Blade, czy odwrotnie?

- Wybierz odpowiednie narzędzie w programie Silhouette Studio.

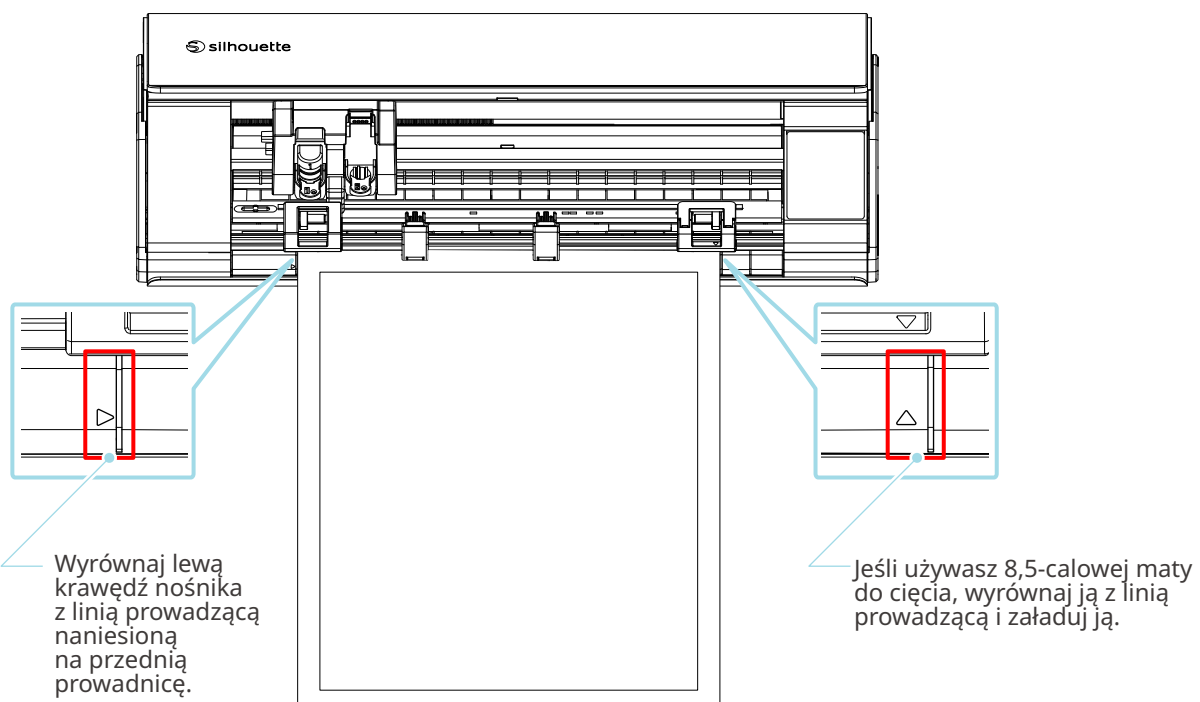
## Czy ostrze tnące wystaje zbyt mocno lub czy siła jest zbyt duża?

- Zmniejsz głębokość ostrza i siłę w programie Silhouette Studio oraz wykonaj cięcie testowe.

## Kiedy nośniki są zablokowane

### Czy do ładowania nośnika do urządzenia Silhouette CAMEO5 używana jest mata do cięcia?

- Podczas cięcia papieru lub podobnego nośnika należy używać maty do cięcia.



### ⚠ Uwaga

W przypadku cięcia bez użycia maty do cięcia ostrze może przebić papier i uszkodzić urządzenie lub może dojść do złamania się końcówki ostrza.

Cięty papier może również odkleić się i utknąć w ostrzu.

## Czy używane nośniki są zbyt grube?

- Zmień nośniki na takie o odpowiedniej grubości, która jest obsługiwana przez urządzenie Silhouette CAMEO5.

■ Rozmiar nośnika, który można ciąć:

Folia : Grubość 0,1 mm lub mniejsza (z wyłączeniem folii odblaskowej o wysokiej intensywności)

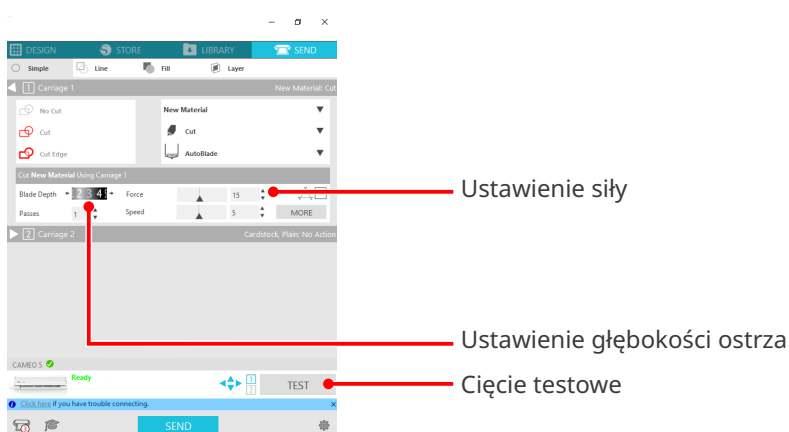
Papier : Papier Kent 157 g/m<sup>2</sup>, papier do rysowania\*<sup>1</sup>, kartka pocztowa\*<sup>1</sup>, papier do scrapbookingu\*<sup>1</sup>, papier do drukarek atramentowych\*<sup>1</sup>, papier Bazzill\*<sup>1</sup>, i karton o grubości do 0,5 mm \*<sup>1</sup>

\*1: Niektóre materiały nie mogą być cięte w zależności od nośnika.

## Nośniki są cięte za bardzo

### Czy ostrze tnące wystaje zbyt mocno lub czy siła jest zbyt duża?

- Zmniejsz głębokość ostrza i siłę w programie Silhouette Studio oraz wykonaj cięcie testowe.



## 4-4 Aktualizacja oprogramowania sprzętowego

Oprogramowanie sprzętowe to program sterujący, wbudowany w sprzęt.

Aktualizacja oprogramowania sprzętowego wymaga programu Silhouette Studio.

Jeśli w panelu „WYŚLIJ” programu Silhouette Studio zostanie wyświetlony komunikat o konieczności aktualizacji oprogramowania sprzętowego, wykonaj poniższe czynności, aby je zaktualizować.

### ! Uwaga

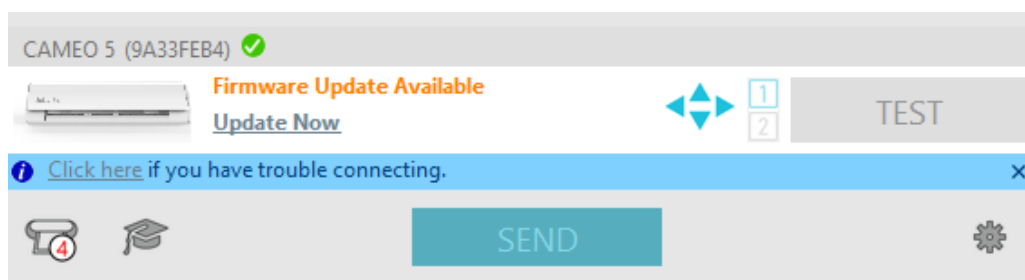
Nie wyłączaj urządzenia Silhouette CAMEO5 podczas aktualizacji oprogramowania sprzętowego.

**1** Podłącz urządzenie Silhouette CAMEO5 do komputera za pomocą funkcji Bluetooth lub kabla USB.

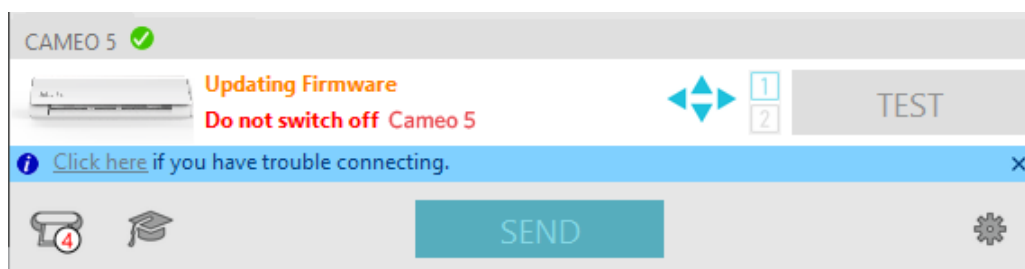
**2** Uruchom program Silhouette Studio i otwórz zakładkę „WYŚLIJ”.

Jeśli dostępna będzie najnowsza wersja oprogramowania sprzętowego do aktualizacji, wyświetlony zostanie następujący komunikat.

Kliknij przycisk „Uaktualnij teraz”, aby rozpocząć aktualizację oprogramowania sprzętowego.



Podczas aktualizacji oprogramowania sprzętowego pojawi się następujący komunikat.



### ! Uwaga

Aktualizacja oprogramowania sprzętowego może potrwać od 5 do 10 minut.

## W razie kłopotów

Informacje na temat obsługi urządzenia i postępowania w przypadku wystąpienia problemów można znaleźć na naszej stronie internetowej.

<https://www.silhouetteamerica.com>



Dane techniczne mogą ulec zmianie bez powiadomienia.

---

Podręcznik użytkownika urządzenia Silhouette CAMEO5

CAMEO5-UM-151-pol

30 sierpnia 2023 r. Wydanie 1.-01

**Silhouette Japan Corporation**

---



silhouette