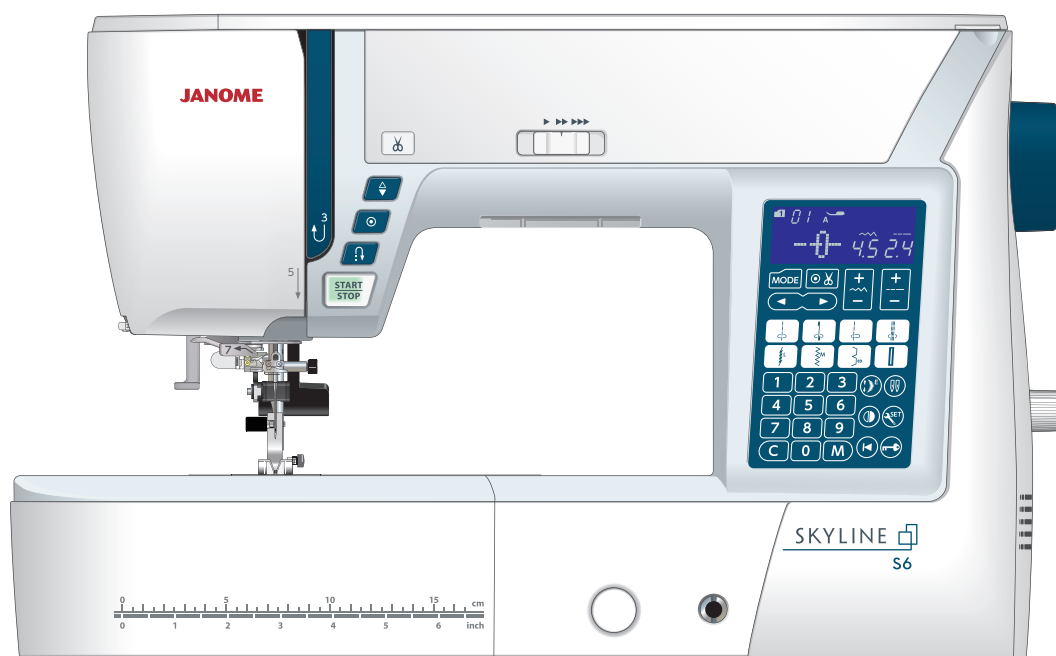


# Instrukcja obsługi

## SKYLINE S6



# WAŻNE WSKAZÓWKI DOTYCZĄCE BEZPIECZEŃSTWA

Podczas użytkowania urządzenia elektrycznego, powinny być zachowane podstawowe środki bezpieczeństwa, włącznie z następującymi:

Ta maszyna została zaprogramowana wyłącznie do użytku domowego.

Przeczytaj wszystkie instrukcje przed rozpoczęciem pracy z maszyną.

**NIEBEZPIECZEŃSTWO** — Aby wyeliminować ryzyko porażenia prądem:

1. Nigdy nie wolno zostawiać maszyny do szycia bez nadzoru, jeżeli jest ona podłączona do sieci.

Zawsze od razu po zakończeniu pracy i przed czyszczeniem należy wyjąć wtyczkę maszyny z gniazdka.

**OSTRZEŻENIE** — Aby ograniczyć ryzyko poparzenia, pożaru, porażenia prądem lub obrażeń:

1. Maszyna nie jest przeznaczona do zabawy. Gdy urządzenie używane jest przez dzieci lub w ich obecności, konieczny jest nadzór osoby dorosłej.

2. Maszyna powinna być używana zgodnie z jej przeznaczeniem opisanym w niniejszej instrukcji.

Należy używać tylko wyposażenia rekomendowanego przez producenta i opisanego w niniejszej instrukcji.

3. Nie wolno używać maszyny, gdy: uszkodzony jest przewód lub wtyczka, urządzenie działa niewłaściwie na skutek upuszczenia lub uszkodzenia, urządzenie wcześniej wpadło do wody. Gdy zaistnieją powyższe okoliczności, maszynę należy zanieść do najbliższego autoryzowanego przedstawiciela lub centrum serwisowego, aby tam dokonano naprawy, przeglądu lub regulacji.

4. Nie wolno korzystać z urządzenia, jeśli którykolwiek z otworów wentylacyjnych jest zablokowany. Należy dbać o to, by otwory wentylacyjne maszyny oraz rozrusznika nożnego były wolne od zalegającego kurzu.

5. Nie wolno wtykać ani wkładać żadnych obcych obiektów do otworów w maszynie.

6. Nie wolno używać maszyny na wolnym powietrzu.

7. Nie wolno obsługiwać maszyny w miejscach, gdzie używane są produkty w aerozolu (sprayu) oraz tam, gdzie stosowano tlen.

8. Aby odłączyć urządzenie od zasilania, należy wyłączyć wszystkie przełączniki, a następnie wyjąć wtyczkę.

9. Nie wolno odłączać urządzenia od zasilania ciągnąc za przewód. Aby wyłączyć maszynę z sieci należy chwycić za wtyczkę a nie za przewód.

10. Należy trzymać palce z daleka od ruchomych części urządzenia, szczególnie od igły.

11. Zawsze należy używać odpowiedniej płytki ściągowej. Użycie niewłaściwej płytki może spowodować złamanie igły.

12. Nie wolno używać wygiętych igieł.

13. Nie wolno ciągnąć ani popychać materiału podczas szycia, gdyż może to spowodować wygięcie się lub złamanie igły.

14. Należy wyłączyć maszynę podczas wszelkich czynności regulacyjnych przy igle, takich jak nawlekanie igły, zmiana igły, nawlekanie szpulki bębna, wymiana stopki dociskowej, itd.

15. Należy zawsze wyciągnąć wtyczkę maszyny z gniazdka przy zdejmowaniu obudowy, smarowaniu lub przy jakiegokolwiek czynności konserwacyjnej podanej w instrukcji.

## NALEŻY ZACHOWAĆ NINIEJSZĄ INSTRUKCJĘ OBSŁUGI

### Tylko dla Europy

Ta maszyna do szycia może być używana przez dzieci od 8 roku życia oraz osoby niepełnosprawne ruchowo, sensorycznie lub psychicznie, a także osoby bez odpowiedniej wiedzy i doświadczenia, o ile znajdują się pod nadzorem osoby odpowiedzialnej za ich bezpieczeństwo lub zostały odpowiednio poinstruowane oraz rozumieją zagrożenia związane z używaniem maszyny. Dzieci nie powinny bawić się maszyną. Czyszczenie i konserwacja maszyny nie powinna być wykonywana przez dzieci bez nadzoru.



W przypadku wyzbycia się maszyny, musi być ona bezpiecznie zutylizowana zgodnie z prawem krajowym odnośnie produktów elektrycznych. W razie wątpliwości skontaktuj się ze sprzedawcą.

## SPIS TREŚCI

<b>PODSTAWOWE ELEMENTY</b>		
Nazwy części .....	3	Przywracanie do ustawień domyślnych .....
Wyposażenie standardowe .....	4	Automatyczny zegar .....
Schówek na akcesoria .....	5	
Stolik (osłona wolnego ramienia) .....	5	<b>PODSTAWY SZYCIA</b>
Szycie na wolnym ramieniu .....	5	Szycie ścięciem prostym .....
		Zakończenie ścięgu .....
		Szycie od krawędzi grubego materiału .....
		Zmiana kierunku szycia .....
		Obcinanie nici .....
		Linie pomocnicze .....
		Obrót na igłę pod kątem prostym .....
		Regulacja pozycji igły .....
		Regulacja długości ścięgu .....
		Płytką ścięgową do ściągów prostych .....
		Ściąg ze standardowym rygłem .....
		Ściąg z rygłem automatycznym .....
		Ściąg prosty z igłą w lewej pozycji .....
		Ściąg potrójny elastyczny .....
		Ściąg elastyczny .....
		Ściąg prosty wsteczny .....
		Szycie stopką z górnym transportem .....
		Wszywanie zamka .....
		Zawijanie brzegów tkaniny .....
		Marszczenie .....
		Szczypanki .....
		Zygzak .....
		Wielokrotny Zygzak (Ściąg trykotowy) .....
		Ściąg obrębiający .....
		Ściąg dziany .....
		Podwójny ściąg obrębiający .....
		Ściąg overlokowy .....
		Obrębianie widoczne .....
		Obrębianie kryte .....
		Ściąg muszelkowy .....
		Obszywanie dziurki .....
		Dziurka prostokątna .....
		Ustawienia ręczne .....
		Regulowanie gęstości ściągów w dziurce .....
		Używanie płytki stabilizującej .....
		Dziurka zaokrąglona i do delikatnych materiałów .....
		Dziurka odzieżowa .....
		Dziurka elastyczna .....
		Obrzucanie dziurki z kordu .....
		Dziurka na nakładce .....
		Przyszywanie guzika .....
		Cerowanie .....
		Fastrygowanie .....
		Oczka .....
		<b>ŚCIEGI DEKORACYJNE</b>
		Aplikacja .....
		Frędzle .....
		Mereżka .....
		Szachownica .....
		Wiązanka .....
		Obrębek .....
		Supełek francuski .....
		Przyszywanie patchworku .....
		Patchwork .....
		Pikowanie .....
		Zakładanie prowadnicy do pikowania .....
		Prowadnica do pikowania dla stopki z podwójnym transportem .....
<b>PRZYGOTOWANIE DO SZYCIA</b>		
Podłączenie do źródła zasilania .....	6	
Używanie przycisku start/stop .....	6	
Instrukcja obsługi .....	6	
Praca z rozrusznikiem nożnym .....	7	
Przyciski funkcyjne w maszynie .....	8	
Przycisk start/stop .....	8	
Przycisk szycia wstecz .....	8	
Przycisk automatycznego ryglowania ścięgu .....	9	
Przycisk pozycjonowania igły .....	9	
Przycisk obcinania nici .....	9	
Kontrola prędkości szycia .....	10	
Suwak regulacji prędkości szycia .....	10	
Rozrusznik nożny .....	10	
Przyciski funkcyjne w maszynie .....	10	
Wyświetlacz LCD .....	10	
Przyciski kursora .....	10	
Przycisk automatycznego obcinania nici .....	10	
Przycisk regulacji szerokości ścięgu .....	10	
Przycisk regulacji długości ścięgu .....	10	
Przycisk trybu ustawień .....	10	
Przyciski bezpośredniego wyboru ścięgu .....	11	
Klawiatura numeryczna .....	11	
Przycisk czyszczenia .....	11	
Przycisk wydłużenia .....	11	
Przycisk podwójnej igły .....	11	
Przycisk lustrzanego odbicia .....	11	
Przycisk ustawienia .....	11	
Przycisk ponownego startu .....	11	
Przycisk blokady .....	11	
Przycisk pamięci .....	11	
Podnoszenie i opuszczanie stopki dociskowej .....	12	
Podnośnik kolanowy .....	12	
Regulacja docisku stopki .....	13	
Opuszczanie ząbków transportera .....	13	
Regulacja naprężenia nici .....	14	
Przycisk blokady .....	15	
Wymiana stopki dociskowej .....	15	
Zakładanie i zdejmowanie uchwytu stopki dociskowej .....	16	
Zakładanie stopki do górnego transportu AD .....	17	
Zakładanie stopki do pikowania i cerowania PD-H .....	17	
Wymiana płytki ścięgowej .....	18	
Wymiana igieł .....	19	
Karta materiałów i igieł .....	20	
Nawijanie szpulki .....	21-23	
Nawlekanie maszyny .....	24	
Wbudowany nawlekaacz igły .....	25	
Wyciąganie nici bębna .....	26	
Wybieranie ściągów .....	27	
Bezpośredni wybór wzoru ścięgu .....	27	
Dostosowywanie ustawień maszyny .....	28	
Ustawienie dźwięku brzęczyka .....	28	
Ustawienia pozycji zatrzymania igły .....	29	
Ustawienie prędkości początkowej .....	29	
Kalibracja ekranu .....	30	

## SPIS TREŚCI

Fastrygowanie (dla pikowania) .....	68
Pikowanie małych obszarów .....	69
Ściegi klamrowe .....	69
Pikowanie swobodne .....	69
Pikowanie imitujące ścieg ręczny .....	70
Ściegi satynowe .....	70
Proporcje wydłużania .....	70
Szycie podwójną igłą .....	71-72

### **PROGRAMOWANIE KOMBINACJI WZORÓW**

Kombinacja wzorów .....	73
Programowanie ściegu automatycznego ryglowania .....	74
Programowanie automatycznego obcinania nici .....	75
Kombinacja wzorów z lustrzanym odbiciem .....	76
Szycie kombinacji wzorów od początku .....	77
Szycie bieżącego wzoru od początku .....	77
Ściegi łączące .....	78-79
Monogramy .....	80
Wybieranie znaku .....	80
Programowanie monogramu .....	80
Odstępy .....	81
Rozmiar monogramu .....	81
Redukcja wielkości znaków .....	81
Edytowanie kombinacji wzorów .....	82
Kasowanie i wstawianie wzoru .....	83
Duplikowanie wzoru .....	83
Łączna regulacja wzorów w kombinacji .....	84
Łączna regulacja pozycji igły .....	84
Indywidualna regulacja ściegu w kombinacji .....	85

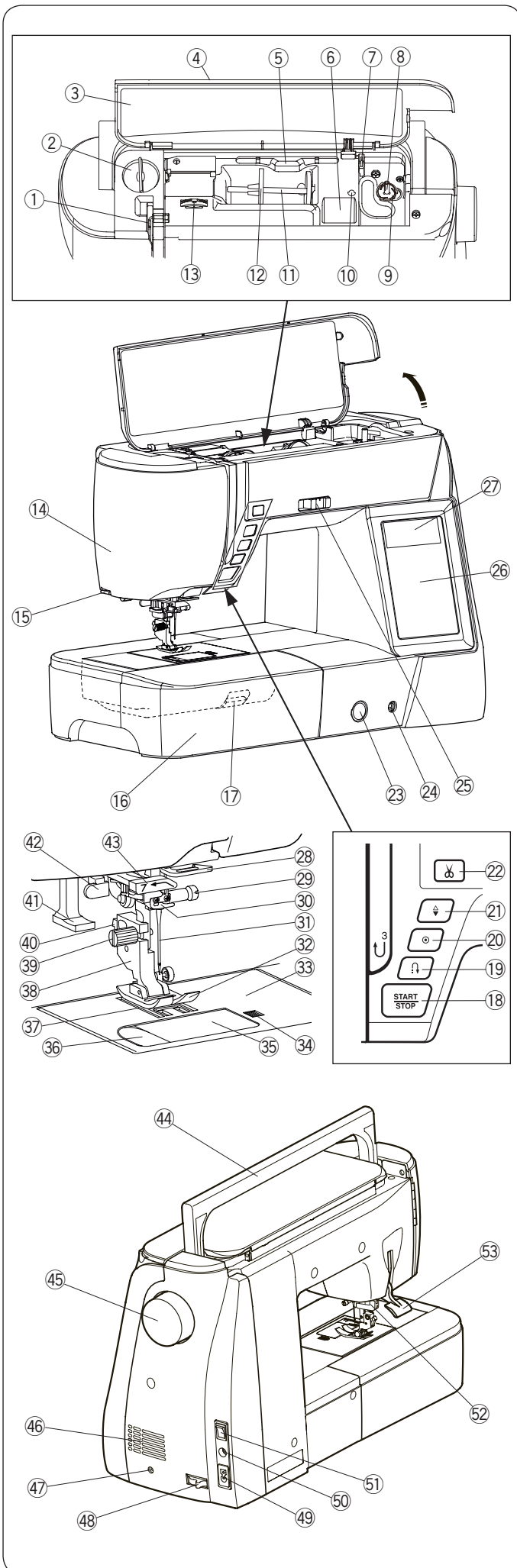
### **KONSERWACJA MASZyny**

Czyszczenie okolic chwytacza .....	86
Czyszczenie wewnątrz prowadnicy nici .....	87
Korekta rozstrojonych ściegów .....	88
Problemy i dźwięki ostrzegawcze .....	89-90
Rozwiązywanie problemów .....	91
Wykaz ściegów .....	92

## PODSTAWOWE ELEMENTY

### Nazwy części

- ① Szarpak
- ② Pokrętko regulacji docisku stopki
- ③ Karta ściągów
- ④ Pokrywa górna
- ⑤ Miejsce na rysik do ekranu dotykowego
- ⑥ Przegródka na stopkę
- ⑦ Obcinarka nici B
- ⑧ Szpulownik
- ⑨ Obcinarka nici A
- ⑩ Miejsce na dodatkowy trzpień szpulki
- ⑪ Trzpień szpulki
- ⑫ Duży uchwyt szpulki
- ⑬ Pokrętko regulacji naprężenia nici
- ⑭ Pokrywa czołowa
- ⑮ Obcinacz nici
- ⑯ Wysuwany stolik (pojemnik na akcesoria)
- ⑰ Dźwignia podnoszenia płytki ścięgowej
- ⑱ Przycisk start/stop
- ⑲ Przycisk szycia wstecz
- ⑳ Przycisk automatycznego ryglowania
- ㉑ Przycisk pozycjonowania igły
- ㉒ Przycisk obcinania nici
- ㉓ Regulator transportu ząbkowego
- ㉔ Gniazdo do podnośnika kolanowego
- ㉕ Suwak ustawienia prędkości szycia
- ㉖ Panel dotykowy
- ㉗ Ekran LCD
- ㉘ Dolny prowadnik nici
- ㉙ Śruba dociskowa igły
- ㉚ Prowadnik nici przy igielnicy
- ㉛ Igła
- ㉜ Stopka dociskowa
- ㉝ Płytki ścięgowej
- ㉞ Przycisk otwierania pokrywy bębna
- ㉟ Pokrywa bębna
- ㊱ Obcinacz nici
- ㊲ Ząbki transportera
- ㊳ Uchwyt stopki
- ㊴ Śruba mocująca
- ㊵ Dźwignia
- ㊶ Nawlekacz nici
- ㊷ Dźwignia do obszywania dziurek
- ㊸ Prowadnik nawlekacza nici
- ㊹ Uchwyt do przenoszenia maszyny
- ㊺ Koło zamachowe
- ㊻ Otwory wentylacyjne
- ㊼ Gniazdo rozrusznika obcinania nici\*
- ㊽ Dźwignia opuszczania ząbków
- ㊾ Gniazdo zasilania
- ㊿ Gniazdo rozrusznika nożnego
- 1 Włącznik zasilania
- 2 Napęd górnego transportu
- 3 Dźwignia podnoszenia stopki



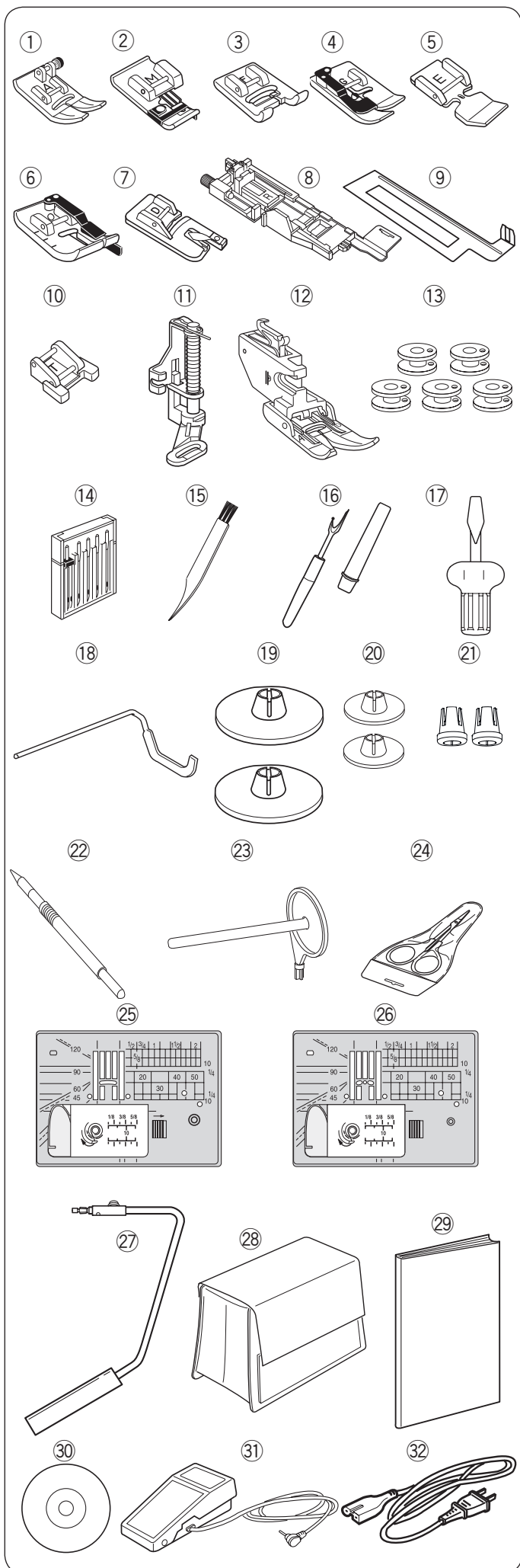
#### UWAGA:

Aby unieść maszynę do szycia, złap ją za uchwyt jedną ręką i przytrzymaj od spodu drugą.

#### UWAGA:

Projekt i specyfikacja mogą ulec zmianie bez wcześniejszego powiadomienia.

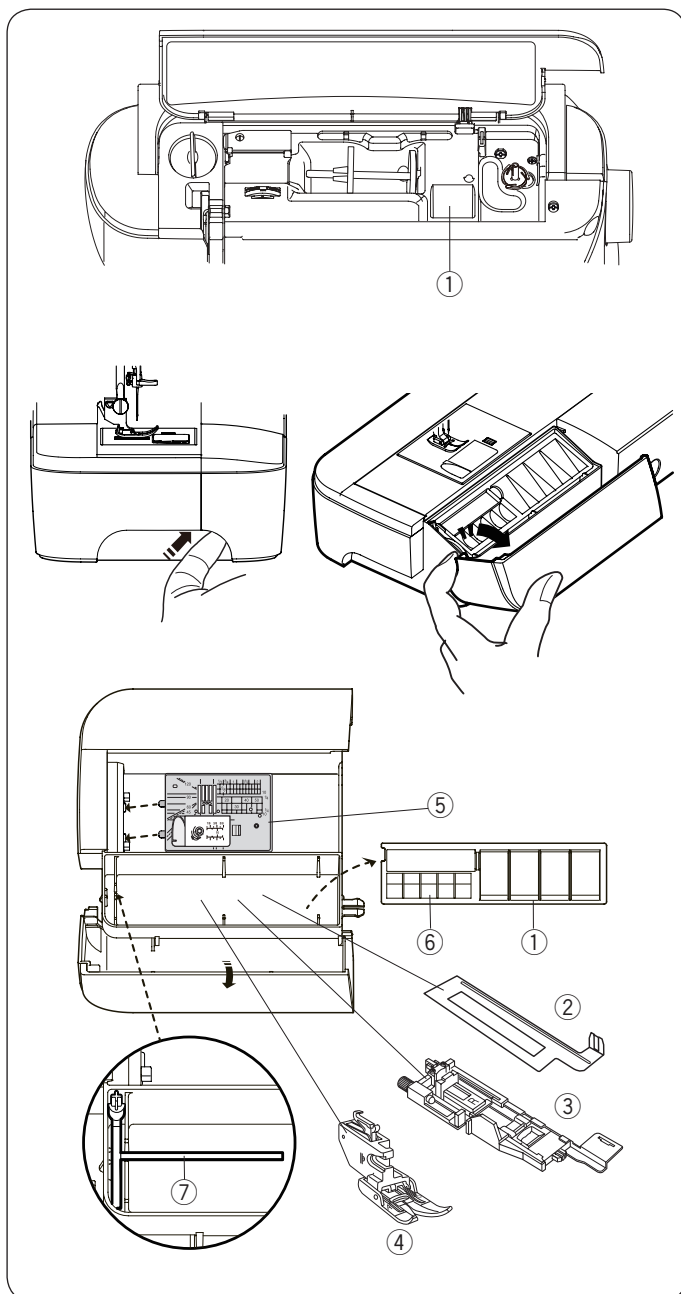
\* Rozrusznik obcinania nici jest pozycją opcjonalną.



## Wyposażenie standardowe

Nr.	Nazwa części	Nr. części	
1	Stopka uniwersalna A (w maszynie)	859802006	
2	Stopka overlokowa M	859810007	
3	Stopka do ściągów ozdobnych F	859806011	
4	Stopka do ściegu krytego G	859807001	
5	Stopka do wszywania zamków E	859805009	
6	Stopka krawędziowa 1/4" O	859814012	
7	Stopka do podwijania D	859804008	
8	Automatyczna stopka do obszywania dziurek R (w schowku na akcesoria)	862822013	
9	Płytkę stabilizującą (w schowku na akcesoria)	859832016	
10	Stopka do przyszywania guzików T	859811008	
11	Stopka do pikowania i cerowania PD-H	859839002	
12	Stopka do górnego transportu AD (w schowku na akcesoria)	859819017	
13	Szpulka x 5 (1 szt. w maszynie)	102261505	
14	Zestaw igieł	859856005	
15	Pędzelek	802424004	
16	Rozpruwacz szwów/dziurek	647808009	
17	Śrubokręt	820832005	
18	Prowadnik krawędziowy	755802001	
19	Tarcza uchwytu szpulki (duża) x 2 (1 zestaw umieszczony w maszynie)	822020503	
20	Tarcza uchwytu szpulki (mała) x 2	822019509	
21	Specjalny uchwyt do szpułek x 2	862408008	
22	Rysik do ekranu dotykowego	860194002	
23	Dodatkowy trzpień na szpulkę	809041004	
24	Nożyce	803813306	
25	Płytkę ścięgowa (w maszynie)	861606016	
26	Płytkę ścięgowa do ściągów prostych	862817118	
27	Podnośnik kolanowy	846417011	
28	Pokrowiec	858802058	
29	Drukowana instrukcja	863800993	
30	Instrukcja DVD	863822005	
31	Rozrusznik nożny	C-1036	
32	Przewód zasilający*	U.S.A i Kanada	856519004
		Wielka Brytania	830377008
		Australia	830314018
		Europa kontynentalna	830335004

\*Dołączony kabel zasilający może się różnić od przedstawionego na ilustracji.



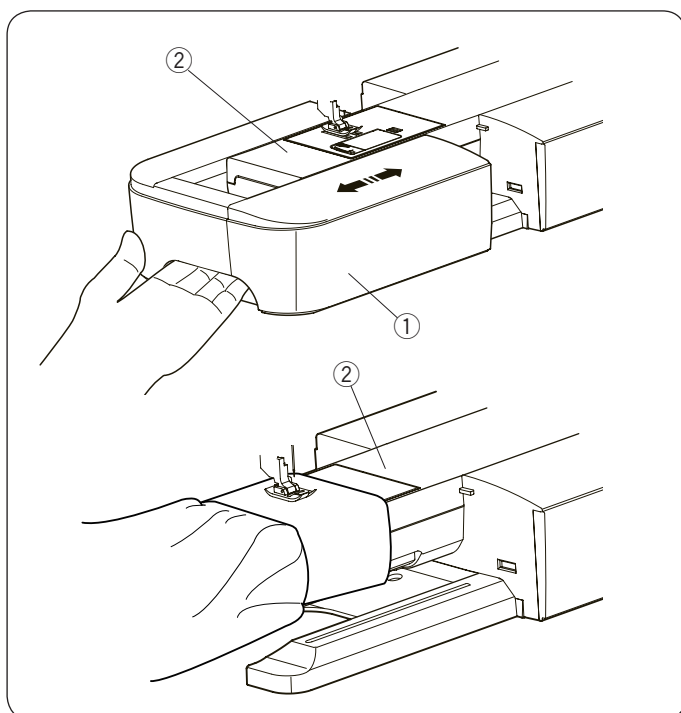
### Schówek na akcesoria

Akcesoria można wygodnie przechowywać w schowku na stopki, znajdującym się pod górną pokrywą oraz w wysuwanym stoliku.

Można przechowywać akcesoria w schowku wysuwanego stolika. Pociągnij pokrywę w swoją stronę, aby otworzyć schówek.

- ① Stopka dociskowa
- ② Płytkę stabilizującą do obszywania dziurek
- ③ Stopka do obszywania dziurek R
- ④ Stopka do górnego transportu AD
- ⑤ Płytkę ścięgową do ścięgow prostych
- ⑥ Szpulka
- ⑦ Dodatkowy trzpień na szpulkę

Inne akcesoria również można przechowywać w tym schowku.



### Stolik (osłona wolnego ramienia)

Osłona wolnego ramienia udostępnia dodatkową powierzchnię pracy. Można ją łatwo zdemontować, by szyc na wolnym ramieniu.

- ① Stolik
- ② Wolne ramię

#### Aby zdjąć:

Przesuń stolik w lewo.

#### Aby założyć:

Wsunąć stolik w prowadnicę i dopchnij do prawej.

### Szycie na wolnym ramieniu

#### Wolne ramię

Wolne ramię jest przydatne przy szyciu rękawów, nogawek, czy innych cylindrycznych materiałów. Można go także używać do cerowania skarpet.

- ② Wolne ramię

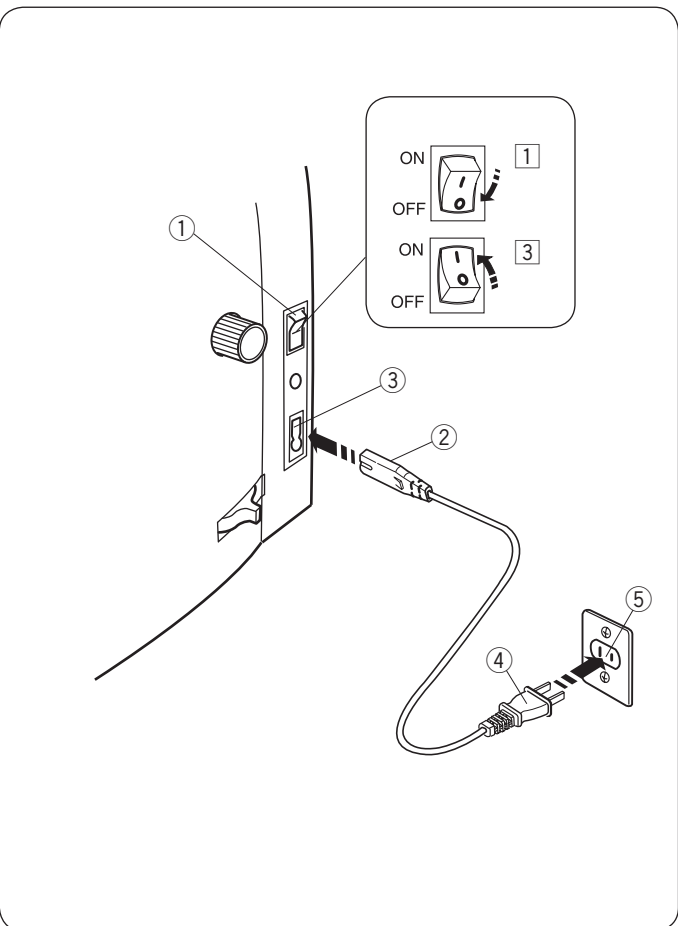
## PRZYGOTOWANIE DO SZYCIA

### Podłączenie do źródła zasilania

#### Używanie przycisku start/stop

- 1 Upewnij się, że przełącznik zasilania ① jest wyłączony.
- 2 Podłącz przewód zasilania ② do odpowiedniego gniazda w maszynie ③.
- 3 Wtyczkę kabla zasilania ④ podłącz do gniazdka ⑤ i włącz maszynę przełącznikiem ①.

- ① Przełącznik zasilania
- ② Wtyczka przewodu zasilającego
- ③ Gniazdo przewodu zasilającego
- ④ Wtyczka kabla zasilającego
- ⑤ Gniazdo zasilania



#### UWAGA:

Nie używaj innego kabla zasilającego niż ten dołączony do urządzenia.

Jeżeli wyłączysz zasilanie maszyny, odczekaj przynajmniej 5 sekund przed jej ponownym włączeniem.



#### OSTRZEŻENIE:

Podczas pracy maszyny zawsze obserwuj obszar szycia i nie dotykaj żadnych ruchomych części maszyny takich jak szarpak, koło zamachowe czy igła. Zawsze wyłączaj przycisk zasilania oraz odpinaj kabel zasilania z gniazdka sieciowego gdy:

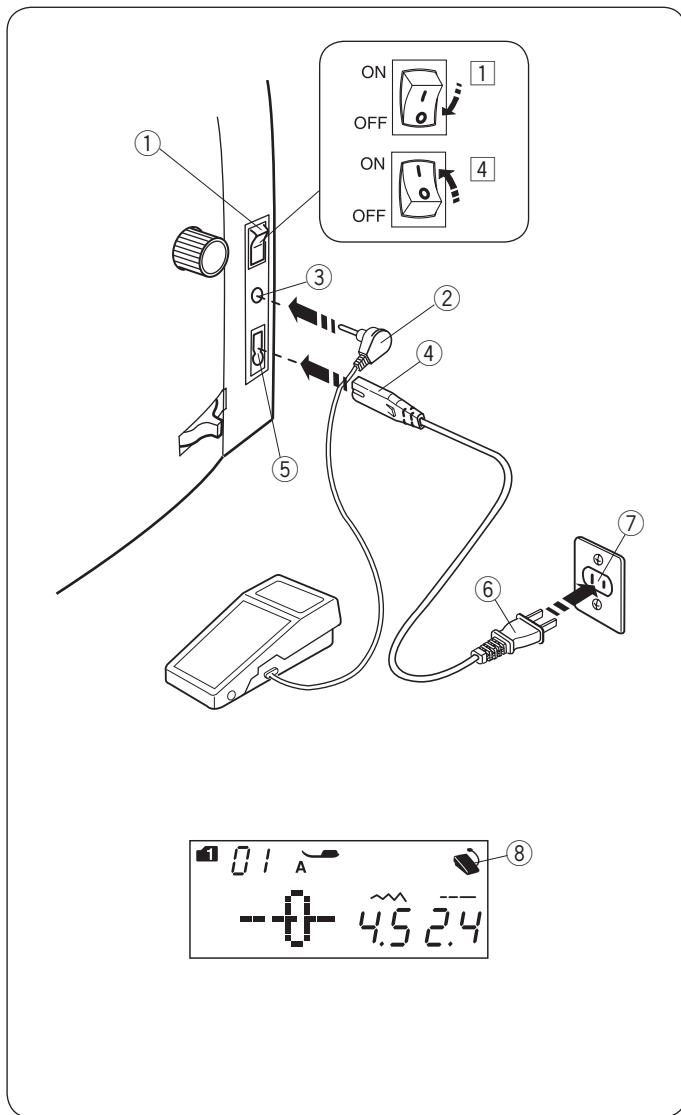
- zostawiasz maszynę bez opieki
- zdejmujesz lub zakładasz części
- czyścisz maszynę

Nie kładź niczego na rozruszniku nożnym.

#### Instrukcja obsługi:

Oznaczenie "O" na włączniku informuje, że maszyna jest wyłączona.





### Praca z rozrusznikiem nożnym

Jeśli chcesz skorzystać z rozrusznika nożnego, umieść jego wtyczkę w gnieździe maszyny.

- 1 Upewnij się, że przełącznik zasilania 1 jest wyłączony.
- 2 Umieść wtyczkę rozrusznika nożnego 2 w gnieździe maszyny 3.
- 3 Umieść odpowiedni koniec kabla zasilania 4 w gnieździe w maszynie 5.
- 4 Wtyczkę kabla zasilania 6 podłącz do gniazdka 7 i włącz maszynę przełącznikiem.

Symbol rozrusznika nożnego 8 wyświetli się po prawidłowym podłączeniu rozrusznika do maszyny.

- 1 Przełącznik zasilania
- 2 Wtyczka rozrusznika
- 3 Gniazdo rozrusznika
- 4 Wtyczka przewodu zasilającego
- 5 Gniazdo przewodu zasilania
- 6 Wtyczka kabla zasilającego
- 7 Gniazdo zasilania
- 8 Symbol rozrusznika nożnego

#### UWAGA:

Przycisk start/stop nie będzie działał, jeśli rozrusznik nożny jest podłączony.

## Przyciski funkcyjne w maszynie

### ① Przycisk start/stop

Wciśnij przycisk start/stop, by rozpocząć prace. Pierwsze kilka ściegów maszyna wykona wolniej. Następnie zacznie szyć zgodnie z prędkością ustawioną na suwaku.

Maszyna będzie pracować powoli, tak długo, jak tylko trzymany będzie przycisk start/stop.

Przycisk świeci się na czerwono, gdy maszyna działa i na zielono, gdy maszyna została zatrzymana.

#### UWAGA:

- Przycisk start/stop nie może być użyty jednocześnie z podłączonym rozrusznikiem nożnym.
- Maszyna nie uruchomi się, gdy stopka jest poniesiona. Symbol stopki ⑥ zacznie migać na wyświetlaczu. Opuść stopkę i ponownie wciśnij przycisk start/stop.
- Możesz wybrać pożądaną prędkość startową szycia od wolnej poprzez średnią po szybką (patrz str. 29).

### ② Przycisk szycia wstecz

#### • Jeśli poniższe ściegi zostały wybrane:

Tryb 1	Tryb 2	Płytki śc. do ściegów prostych

Maszyna szyje do tyłu tak długo, jak długo przycisk pozostaje wciśnięty. Puść przycisk, by szyć do przodu. Po zatrzymaniu maszyny i odłączeniu rozrusznika nożnego maszyna będzie szła do tyłu dopóki przycisk szycia wstecznego będzie włączony. Puść przycisk, aby zatrzymać maszynę.

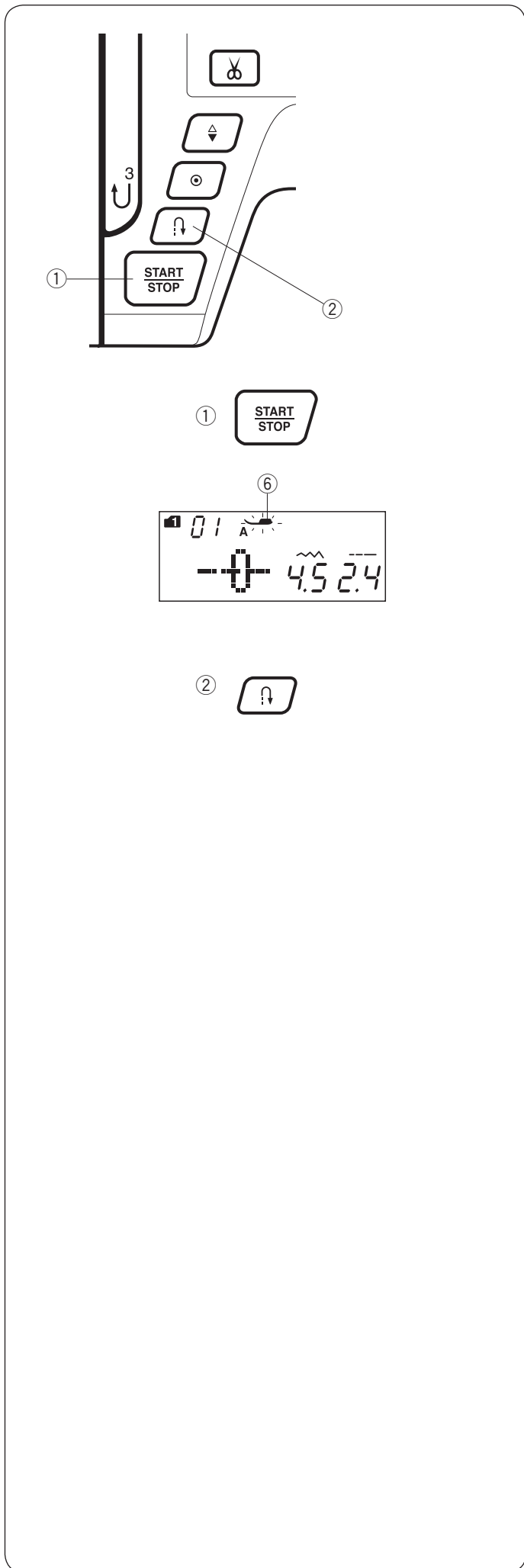
#### • Jeśli poniższe ściegi zostały wybrane:

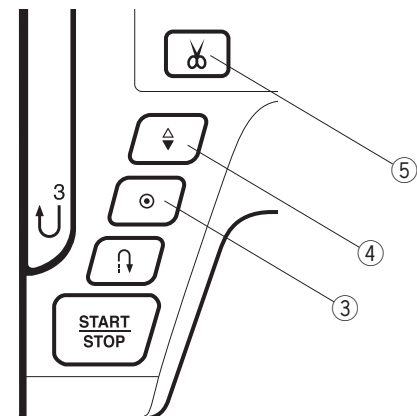
Tryb 1	

Przycisk szycia wstecz będzie miał inne funkcje w przypadku wybrania powyższych ściegów. Patrz str. 35, 59 i 61.

#### • Jeśli inne ściegi zostały wybrane:

Jeśli naciśniesz przycisk szycia wstecz przy innych ściegach maszyna wykona kilka ściegów ryglujących i automatycznie się zatrzyma.





### ③ Przycisk automatycznego ryglowania ściegu

• Jeśli poniższe ściegi zostały wybrane:

Tryb 1				Tryb 2				Płytki śc. do ściegów prostych						
01	04	05	06	07	12	13	14	37	38	015	045	065	075	085

Naciśnij przycisk automatycznego ryglowania, aby szyć ścieg ryglujący. Maszyna zatrzyma się automatycznie. Po zatrzymaniu się maszyny naciśnij przycisk automatycznego ryglowania.

Kiedy maszyna zostanie uruchomiona, to natychmiast wykona ściegi ryglujące i automatycznie się zatrzyma.

• Jeśli inne ściegi zostały wybrane:

Naciśnij przycisk automatycznego ryglowania, aby wykonać ścieg ryglujący na końcu obecnego wzoru. Maszyna zatrzyma się automatycznie.

Po zatrzymaniu się maszyny naciśnij przycisk automatycznego ryglowania. Kiedy maszyna zostanie uruchomiona, to natychmiast wykona ściegi ryglujące i automatycznie się zatrzyma.

Maszyna przytnie nici automatycznie po zaryglowaniu ściegu, jeśli funkcja ta jest włączona (patrz str. 80).

### ④ Przycisk pozycjonowania igły

Wciśnij przycisk, by ustawić igłę w górnej lub w dolnej pozycji.

Maszyna zatrzyma się z igłą w dolnej pozycji. Możesz zmienić pozycję zatrzymania igły w menu ustawień (patrz str. 29).

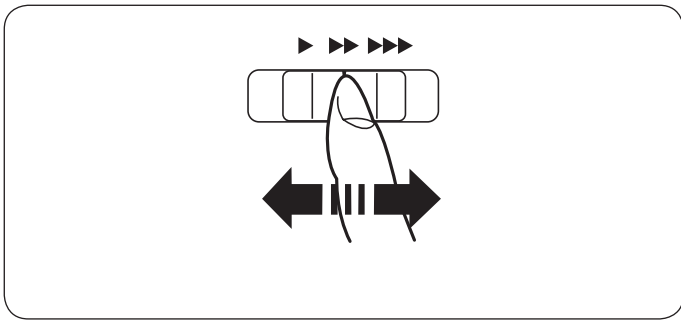
### ⑤ Przycisk obcinania nici

Wciśnij ten przycisk po zakończeniu szycia, aby przyciąć nici. Igła zostanie podniesiona automatycznie po przycięciu nici (patrz str. 33).

#### UWAGA:

- Przycisk ten nie zadziała w przypadku:
- bezpośrednio po włączeniu zasilania.
  - kiedy stopka dociskowa jest uniesiona przez dźwignię stopki dociskowej.
  - po naciśnięciu 3 razy z rzędu.

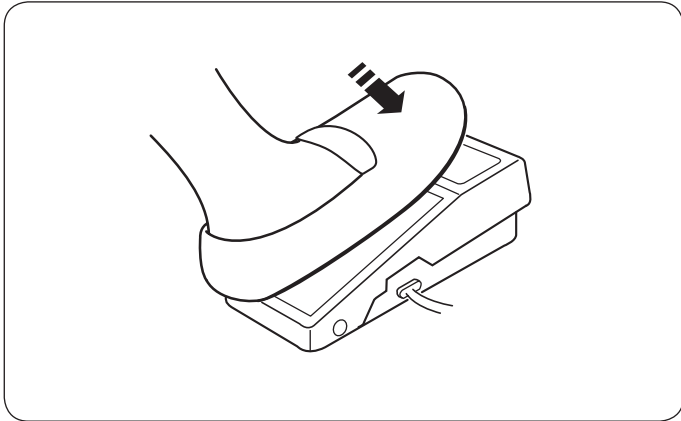
Dla nici #30 i grubszych użyj przycinarki nici znajdującej się na przedniej pokrywie (patrz str. 33).



## Kontrola prędkości szycia

### Suwak regulacji prędkości szycia

Prędkość szycia może być regulowana w zależności od potrzeb przy pomocy specjalnego suwaka regulacyjnego. W celu zwiększenia prędkości szycia należy przesunąć suwak w prawą stronę. W celu jej zmniejszenia należy przesunąć suwak w lewo.



## Rozrusznik nożny

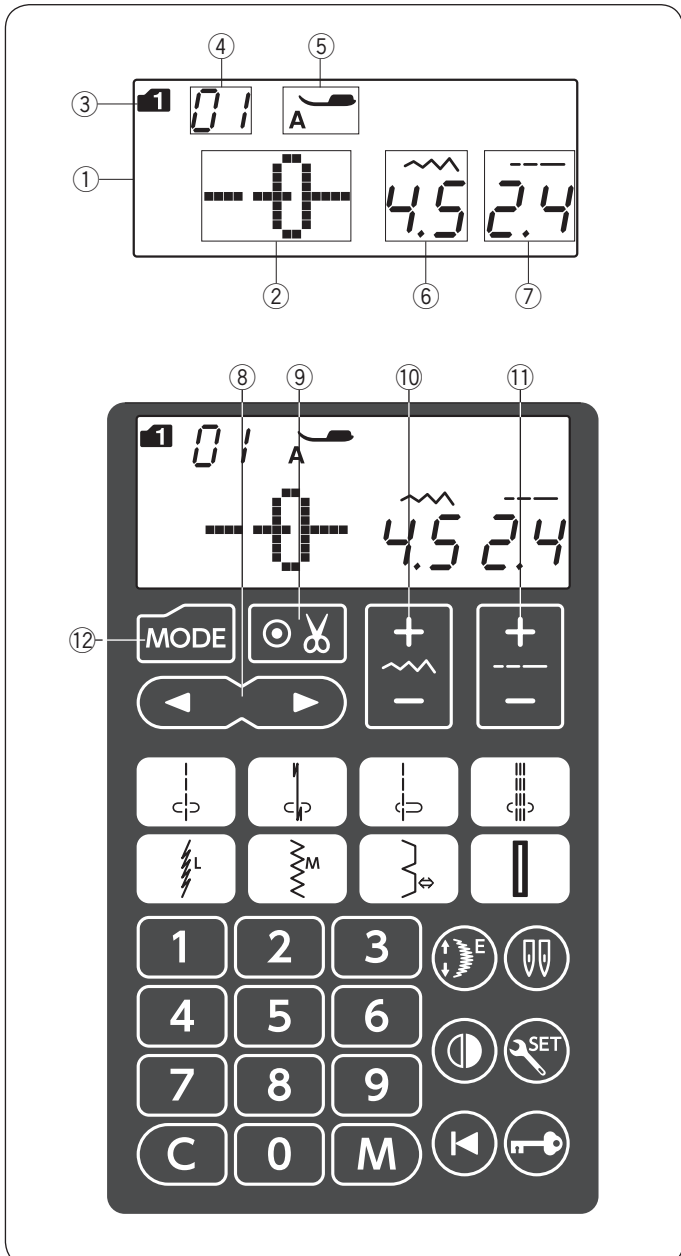
Naciśnij na rozrusznik nożny, aby uruchomić maszynę. Im mocniej naciskamy na rozrusznik, tym maszyna szyje szybciej.

### UWAGA:

Maszyna szyje z maksymalną prędkością poprzez odpowiednie ustawienie suwaka prędkości szycia.

## Instrukcja obsługi:

Do tego typu maszyny stosuje się rozrusznik nożny model YC-485EC-1.



## Przyciski funkcyjne w maszynie

### ① Wyświetlacz LCD

Wyświetlacz LCD pokazuje następujące informacje:

- ② Wzór ściegu
- ③ Tryb
- ④ Numer ściegu
- ⑤ Zalecany rodzaj stopki dociskowej
- ⑥ Szerokość ściegu
- ⑦ Długość ściegu

### ⑧ Przyciski kursora (patrz str. 82)

Naciśnij “<” lub “>”, aby przesunąć kursor w celu sprawdzenia bądź wprowadzenia zmiany w wybranej kombinacji ściegu.

### ⑨ Przycisk automatycznego obcinania nici (patrz str. 75)

Naciśnij ten przycisk, jeśli chcesz, aby maszyna automatycznie obcinała nici po skończeniu szycia wraz ze ściegiem ryglującym. Przy programowaniu kombinacji ściegów, naciśnij ten przycisk, aby nić automatycznie była obcinana po zakończeniu szycia.

### ⑩ Przycisk regulacji szerokości ściegu (patrz str. 34, 43, 52)

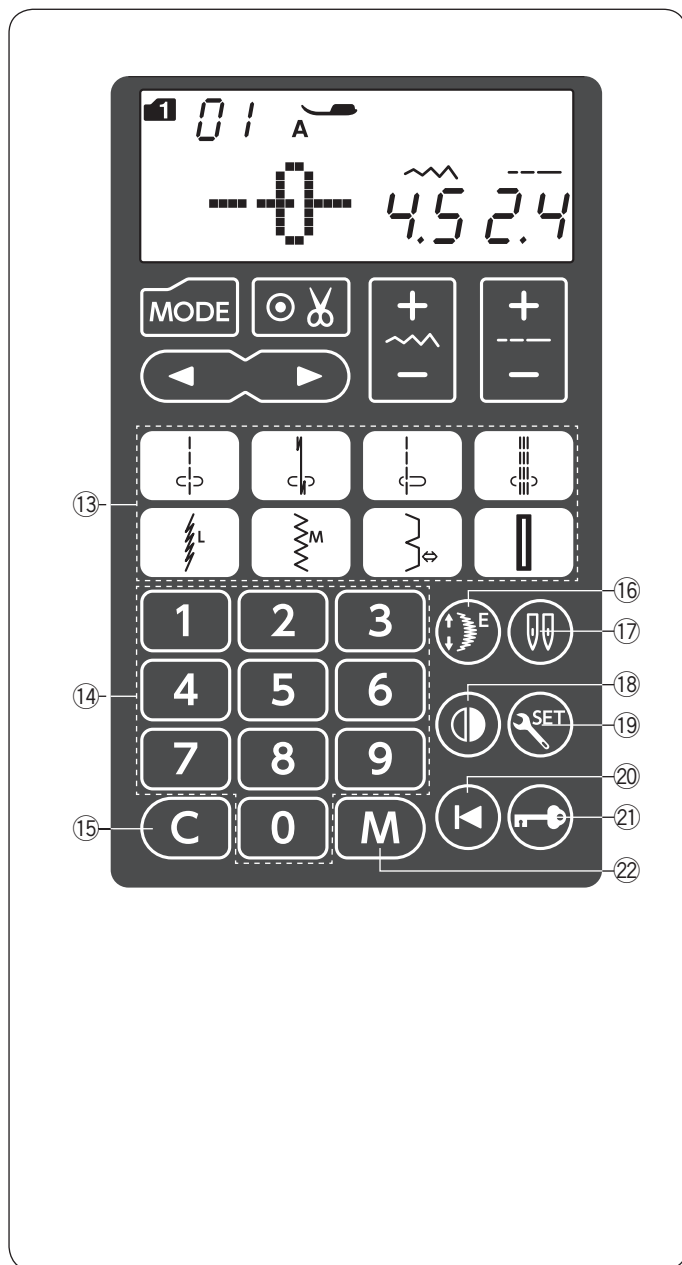
Naciśnij ten przycisk, aby zmienić szerokość ściegu.

### ⑪ Przycisk regulacji długości ściegu (patrz str. 34, 43, 52)

Naciśnij ten przycisk, aby zmienić długość ściegu.

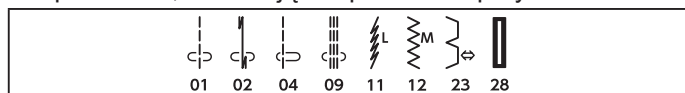
### ⑫ Przycisk trybu ustawień (patrz str. 27, 28)

Naciśnij ten przycisk, aby przejść do trybu ustawień. Tryb 1 jest ustawiony automatycznie.

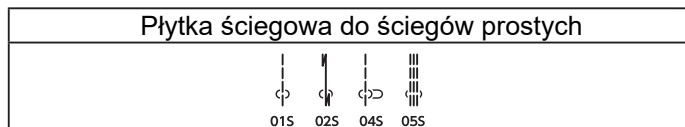


**13 Przyciski bezpośredniego wyboru ściegu (patrz str. 27)**

Możesz wybrać następujące wzory ściegów bezpośrednio, naciskając odpowiednie przyciski.



Gdy płytką ściegowa dla ściegów prostych jest zamocowana, możesz wybrać poniższe wzory ściegów, naciskając odpowiednie przyciski.



**14 Klawiatura numeryczna (patrz str. 27)**

Wprowadź 2-cyfrową kombinację liczb, aby wybrać pożądany wzór ściegu w trybach od 1 do 6.

**15 Przycisk czyszczenia (patrz str. 83)**

Wciśnij ten przycisk, aby usunąć zapamiętaną kombinację ściegu. Aby usunąć zapamiętaną kombinację, naciśnij i przytrzymaj przycisk do momentu pojawienia się sygnału dźwiękowego.

**16 Przycisk wydłużenia (patrz str. 70)**

Naciśnij ten przycisk, aby wydłużyć ściegi ozdobne.

**17 Przycisk podwójnej igły (patrz str. 72)**

Naciśnij ten przycisk, jeśli chcesz szyc podwójną igłą.

**18 Przycisk lustrzanego odbicia (patrz str. 76)**

Naciśnij ten przycisk, aby wyszyć lustrzane odbicie wybranego wzoru.

**19 Przycisk ustawienia (patrz str. 28-31)**

Naciśnij ten przycisk, aby wejść w dane menu ustawień.

**20 Przycisk ponownego startu (patrz str. 77)**

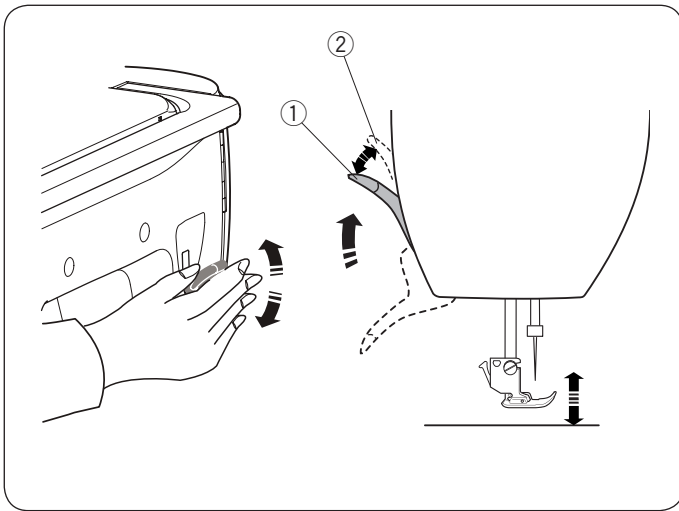
Naciśnij ten przycisk, aby rozpocząć wyszywanie ściegu od początku.

**21 Przycisk blokady (patrz str. 15)**

Naciśnij ten przycisk, aby zablokować maszynę podczas jej nawlekania, wymiany akcesoriów itp. Aby zminimalizować ryzyko wypadku, wszystkie pozostałe przyciski są nieaktywne. Aby odblokować maszynę, naciśnij ten przycisk ponownie.

**22 Przycisk pamięci (patrz str. 73)**

Naciśnij ten przycisk, aby zapamiętać wybraną kombinację ściegu. Można zapisać do 50 kombinacji ściegów.



### Podnoszenie i opuszczanie stopki dociskowej

Możesz podnieść bądź opuścić stopkę za pomocą dźwigni stopki dociskowej.

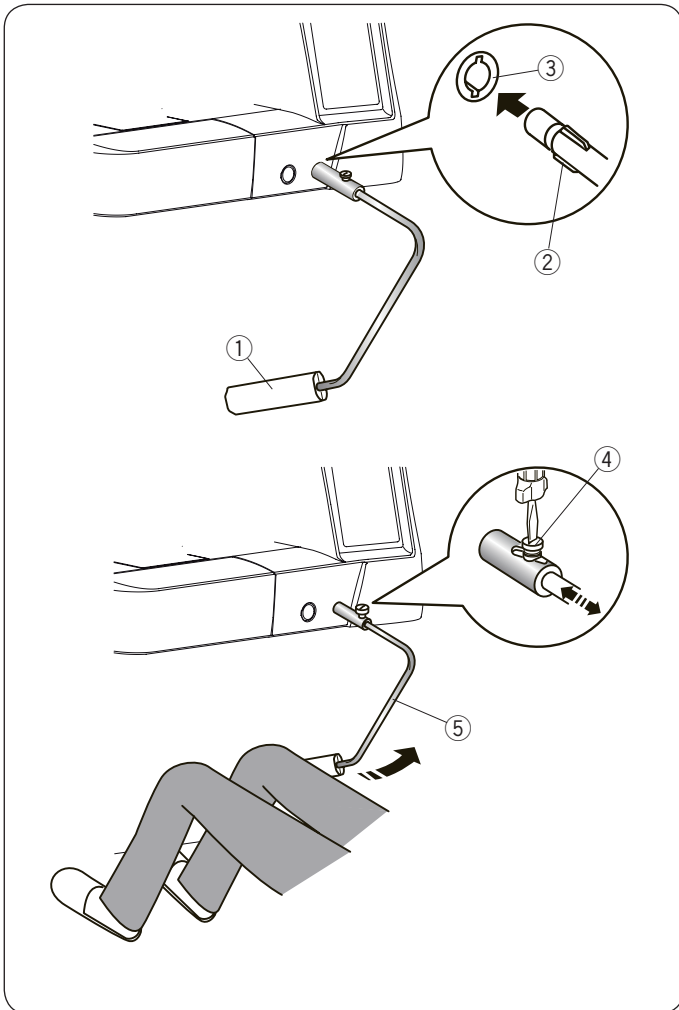
- ① Dźwignia stopki dociskowej

Możesz unieść stopkę dociskową wyżej niż jej normalna pozycja. Ułatwi to wymianę płytki ścięgowej, jak również pozwoli umieścić kilka warstw grubszego materiału pod stopką.

- ② Maksymalna górna pozycja

#### UWAGA:

Nie kręć kołem zamachowym, a także nie wciskaj przycisku pozycjonowania igły, gdy stopka jest w maksymalnie górnej pozycji.



### Podnośnik kolanowy

Podnośnik kolanowy jest niezwykle pomocny przy szyciu patchworków lub przy pikowaniu, ponieważ umożliwia on kontrolę nad materiałem, podczas gdy kolano kontroluje stopkę dociskową.

#### Podłączanie podnośnika kolanowego

Dopasuj wypustki na podnośniku z wycięciami w gnieździe i wsuń podnośnik do gniazda.

- ① Podnośnik kolanowy
- ② Wypustka
- ③ Gniazdo podnośnika kolanowego

#### Regulacja podnośnika kolanowego

Kąt podnośnika kolanowego może być dostosowywany wedle upodobań użytkownika. Poluzuj śrubę mocującą i wsuń lub wysuń pręt kątowy, aby ustawić kąt podnośnika. Dokręć śrubę, aby zabezpieczyć pręt kątowy.

- ④ Śruba mocująca
- ⑤ Pręt kątowy

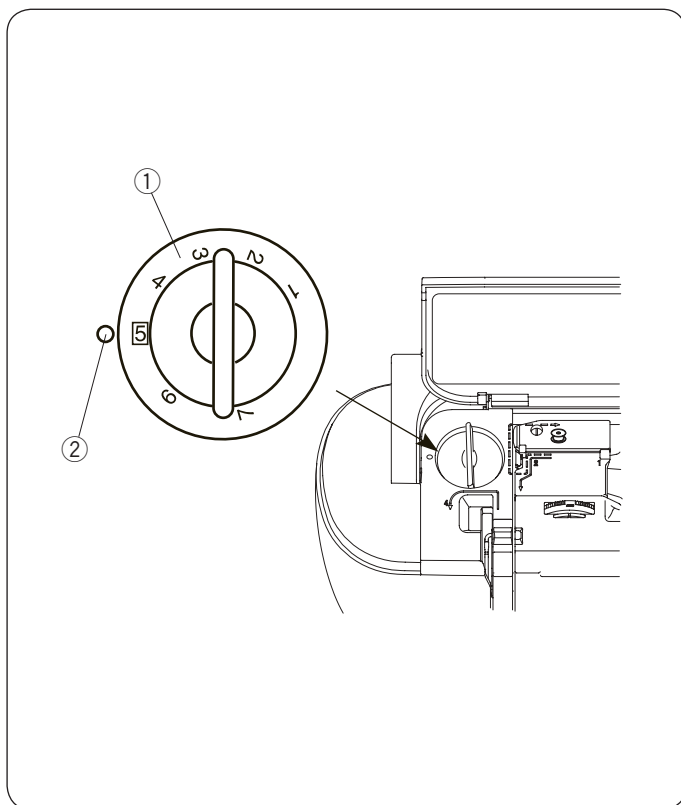
#### Używanie podnośnika kolanowego

Popchnij podnośnik kolaniem, aby unieść stopkę dociskową.

Możesz kontrolować wysokość podniesienia stopki siłą nacisku na podnośnik.

#### UWAGA:

Nie dotykaj podnośnika kolanowego podczas szycia, ponieważ materiał może nie zostać przesyty równo.



### Regulacja docisku stopki

Stopień docisku można regulować pokrętkiem, znajdującym się pod górną pokrywą.

Pokrętło posiada 7 pozycji ustawień od 1 do 7.

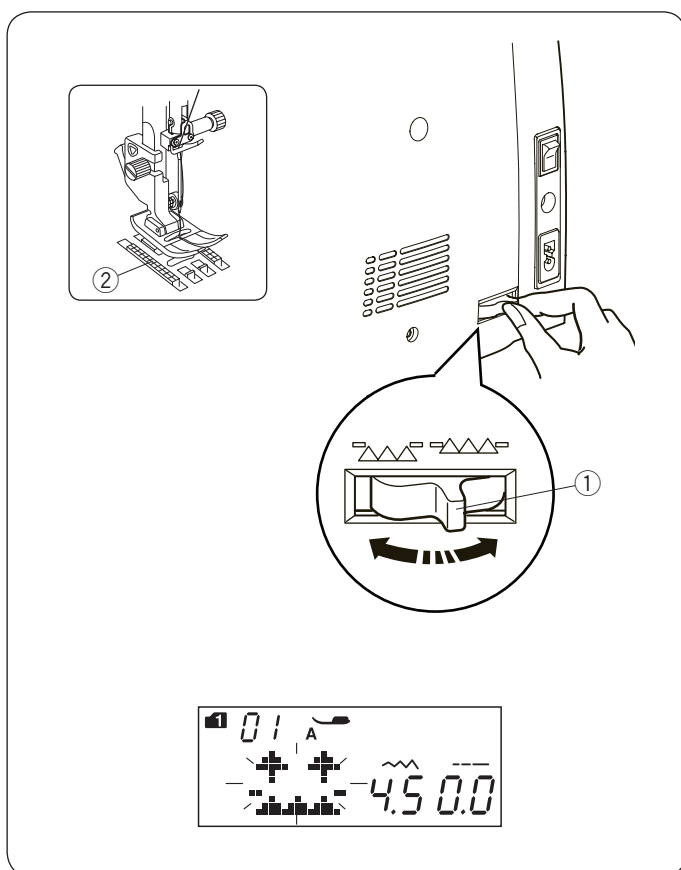
Do standardowego szycia ustaw pokrętło w pozycji nr 5.

- ① Pokrętło
- ② Znacznik

Zmniejsz docisk podczas szycia cienkich i rozciągliwych materiałów.

Aby zmniejszyć docisk, ustaw pokrętło na mniejszą wartość.

Zwiększ docisk podczas szycia ciężkich materiałów. Aby zwiększyć docisk, ustaw pokrętło na większą wartość.



### Opuszczanie ząbków transportera

Opuść ząbki transportera, jeśli chcesz przyszywać guziki czy pikować.

Przesuń dźwignię opuszczania ząbków transportera, aby je obniżyć.

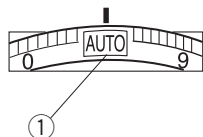
- ① Dźwignia opuszczania ząbków transportera
- ② Ząbki transportera

Przesuń dźwignię opuszczania ząbków w przeciwną stronę, aby je podnieść. Ząbki transportera podniosą się po uruchomieniu maszyny

#### UWAGA:

Jeżeli uruchomisz maszynę z opuszczonymi ząbkami, na ekranie LCD ukaże się stosowna informacja.

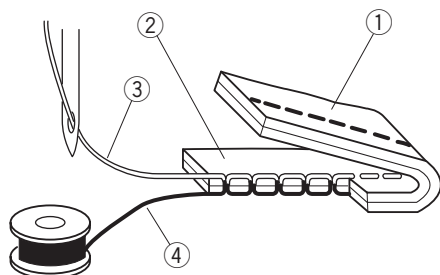
Maszyna nie rozpocznie szycia z opuszczonymi ząbkami, gdy wybrane są ściegi; 28 - 37, 39 - 41 w trybie 1, ściegi z trybów od 3 do 6.



## Regulacja naprężenia nici Automatyczne naprężenie nici

Przy standardowym szyciu ustaw pokrętko w pozycji AUTO, gdyż ustawienie pokrywa się z większością warunków szycia.

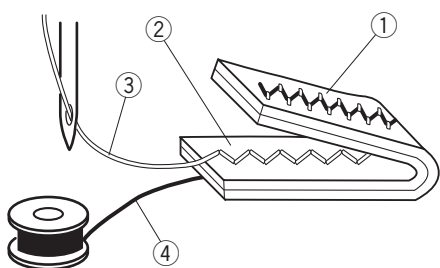
- ① Pokrętko naprężenia nici



### Prawidłowe naprężenie nici

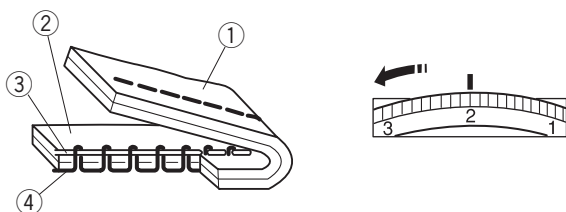
W prawidłowym ściegu prostym obie nici wiążą się między warstwami materiału.

- ① Lewa strona materiału
- ② Prawa strona materiału
- ③ Górna nitka
- ④ Nitka bębnekowa (dolna)



W prawidłowym ściegu zygzakowym nitka bębnekowa lekko pojawia się na lewej stronie materiału.

- ① Lewa strona materiału
- ② Prawa strona materiału
- ③ Górna nitka
- ④ Nitka bębnekowa (dolna)



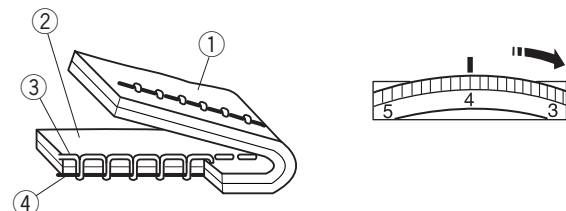
### Ręczne naprężenie nici

Może zaistnieć potrzeba ręcznego ustawienia naprężenia nici, w zależności od rodzaju przesywanego materiału czy większej ilości warstw.

Jeśli naprężenie jest zbyt duże, nić od szpulki pojawi się na prawej stronie materiału.

- ① Lewa strona materiału
- ② Prawa strona materiału
- ③ Górna nitka
- ④ Nitka bębnekowa (dolna)

Zmniejsz naprężenie nici poprzez przestawienie pokrętła naprężacza na niższą wartość.



Jeśli naprężenie nici jest za małe, górna nitka będzie tworzyć pętelki na spodniej części materiału.

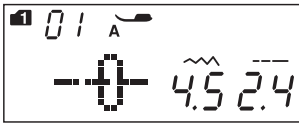
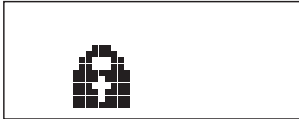
- ① Lewa strona materiału
- ② Prawa strona materiału
- ③ Górna nitka
- ④ Nitka bębnekowa (dolna)

Zwiększ naprężenie nici poprzez przestawienie pokrętła naprężacza na wyższą wartość.

### UWAGA:

Ręczne ustawienie naprężenia nici może być wymagane przy szerokości ściegu większej niż "7".





### Przycisk blokady

Wciśnij ten przycisk, aby zablokować maszynę podczas jej nawlekania, wymiany akcesoriów itp.

Aby zminimalizować ryzyko wypadku, wszystkie pozostałe przyciski są nieaktywne.

Aby odblokować maszynę wciśnij ten przycisk ponownie.

### Wymiana stopki dociskowej



#### OSTRZEŻENIE:

Przed wymianą stopki dociskowej zawsze upewnij się, że maszyna jest zablokowana poprzez przycisk blokady.

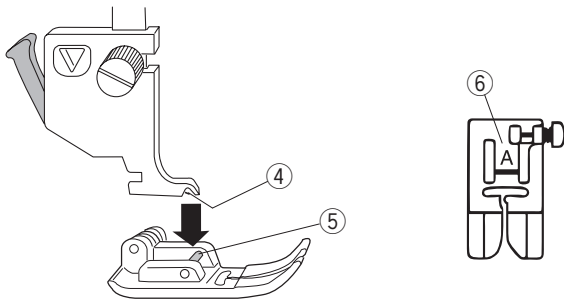
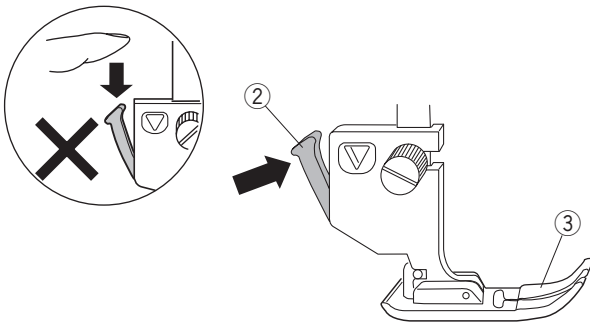
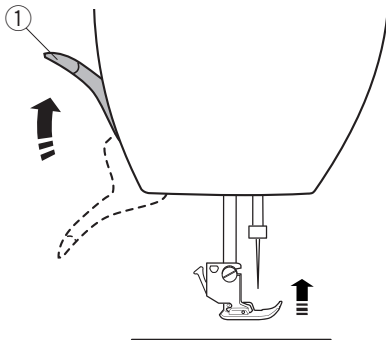
Do wybranego ściegu użyj właściwej stopki.

Niewłaściwie dobrana stopka może uszkodzić igłę.

#### Zdejmowanie stopki dociskowej

Podnieś igłę i unieś dźwignię stopki dociskowej.

- 1 Dźwignia stopki dociskowej



Wciśnij czarną dźwignię na tyle uchwytu stopki.

Stopka sama odpadnie.

- 2 Dźwignia
- 3 Stopka dociskowa

#### Montowanie stopki dociskowej

Umieść stopkę dociskową w taki sposób, aby pręcik na stopce znajdował się dokładnie pod wycięciem na uchwycie stopki.

Opuść uchwyt stopki, aby zablokować stopkę dociskową na właściwym miejscu.

Każda stopka dociskowa oznaczona jest literą identyfikującą.

- 4 Wycięcie
- 5 Pręt
- 6 Litera identyfikująca

## Zakładanie i zdejmowanie uchwyty stopki dociskowej

Należy usunąć uchwyt stopki, jeśli chcesz użyć stopki z górnym transportem lub do cerowania.



### OSTRZEŻENIE:

Przed wymianą uchwyty stopki zawsze upewnij się, że maszyna jest zablokowana poprzez przycisk blokady.

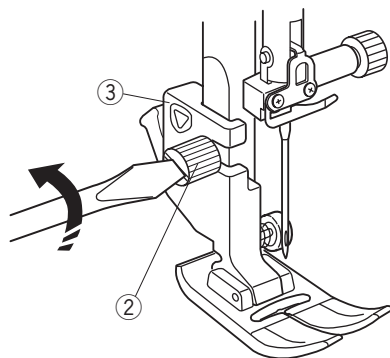
Do wybranego ściegu użyj właściwej stopki.

Niewłaściwie dobrana stopka może uszkodzić igłę.

## Zdejmowanie uchwyty stopki

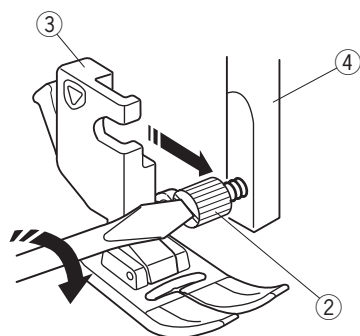
Ustaw igłę w najwyższej pozycji i podnieś dźwignię stopki dociskowej.

- 1 Dźwignia stopki dociskowej



Poluzuj śrubę mocującą i zdejmij uchwyt stopki.

- 2 Śruba mocująca
- 3 Uchwyt stopki

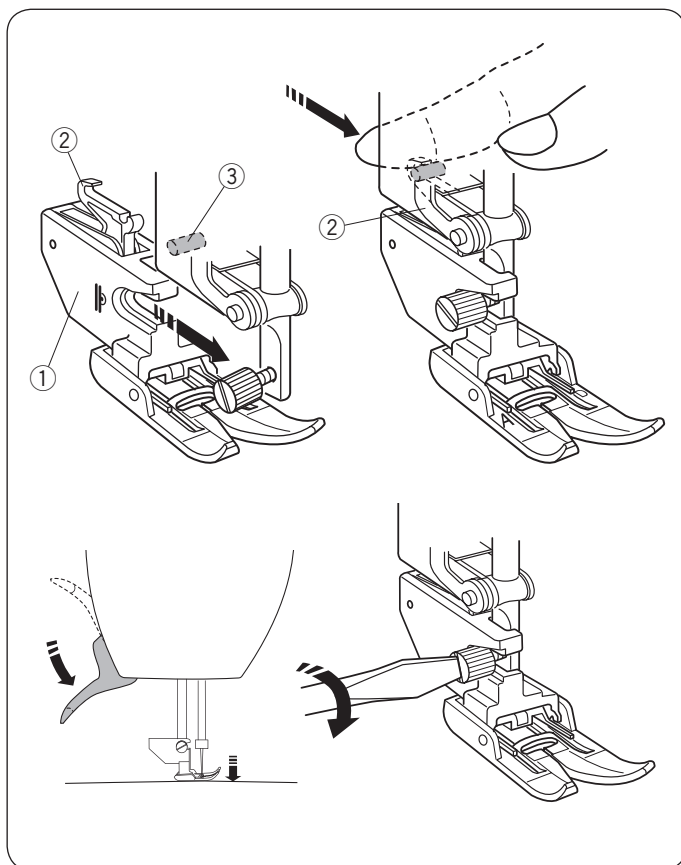


## Mocowanie uchwyty stopki

Zamocuj uchwyt stopki od tyłu do trzpienia.

Ostrożnie dokręć śrubę śrubokrętem, aby przymocować uchwyt.

- 4 Trzpień



### Zakładanie stopki do górnego transportu AD

Zamocuj uchwyt stopki do górnego transportu do trzpienia.

- ① Uchwyt stopki z górnym transportem

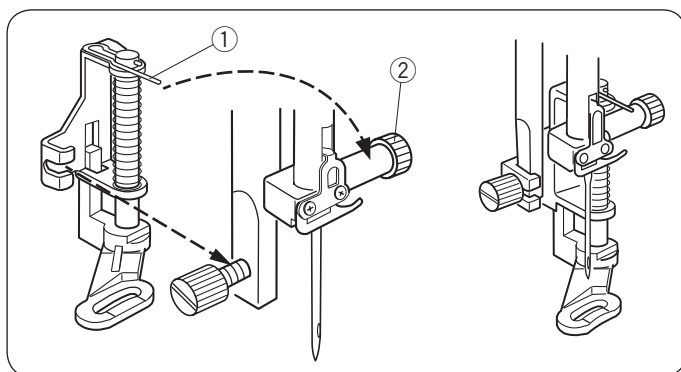
Dokręć śrubę mocującą palcami.

Naciśnij łącznik stopki z górnym transportem tak, by połączyć ją z górnym transporterem.

- ② Łącznik stopki z górnym transportem
- ③ Górny transporter

Opuść dźwignię stopki dociskowej. Opuść igłę do jej najniższej pozycji, kręcąc kołem zamachowym.

Dokręć ostrożnie śrubę mocującą śrubokrętem.



### Zakładanie stopki do pikowania i cerowania PD-H

Przymocuj stopkę do pikowania i cerowania PD-H do trzpienia opierając drucik o śrubę mocującą igłę.

- ① Drucik
- ② Śruba mocująca igłę

Mocno dokręć śrubę śrubokrętem.

## Wymiana płytki ściegowej

Używaj płytki ściegowej do ściegów prostych podczas szycia cienkich materiałów lub ściegów prostych.



### OSTRZEŻENIE:

Przed wymianą płytki ściegowej zawsze upewnij się, że maszyna jest zablokowana poprzez przycisk blokady.

- 1 Przesuń osłonę wolnego ramienia w lewo, aby ją zdjąć. Przekręć koło zamachowe i ustaw igłę w najwyższej pozycji. Podnieś i trzymaj dźwignię stopki dociskowej w najwyższej pozycji.

- 1 Dźwignia stopki dociskowej
- 2 Igła

- 2 Wciśnij dźwignię zwalniającą płytkę ściegową, a płytka ściegowa odskoczy.

- 3 Dźwignia zwalniająca płytkę ściegową
- 4 Płytkę ściegową

- 3 Umieść płytkę do stebnowania w maszynie. Umieść lewą krawędź płytki w otworze.

- 4 Naciśnij na płytkę w zaznaczonym miejscu, aby umieścić ją ponownie.

Włącz zasilanie maszyny albo odblokuj ją przyciskiem. Następnie kręć powoli kołem zamachowym, aby upewnić się, że igła nie uderzy w płytkę ściegową.

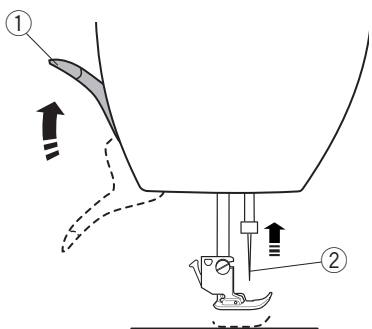
- 5 Zaznaczone miejsce



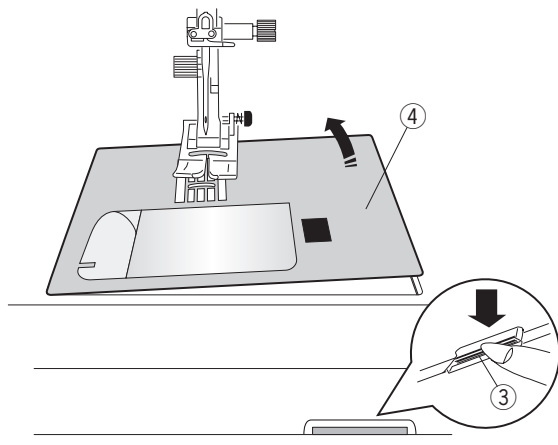
### OSTRZEŻENIE:

Nigdy nie używaj dźwigni zwalniającej płytkę ściegową podczas pracy maszyny.

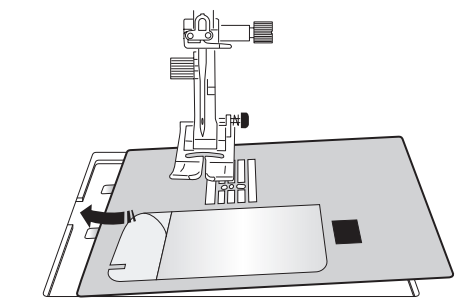
1



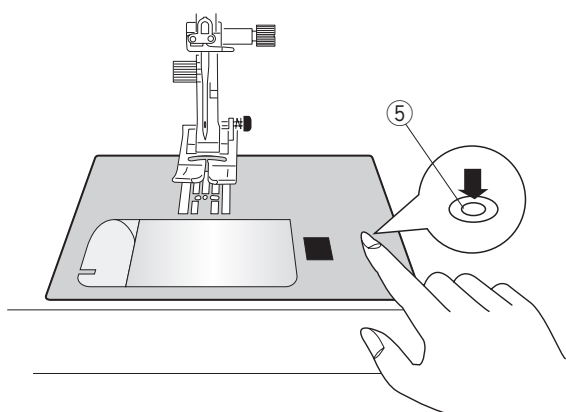
2

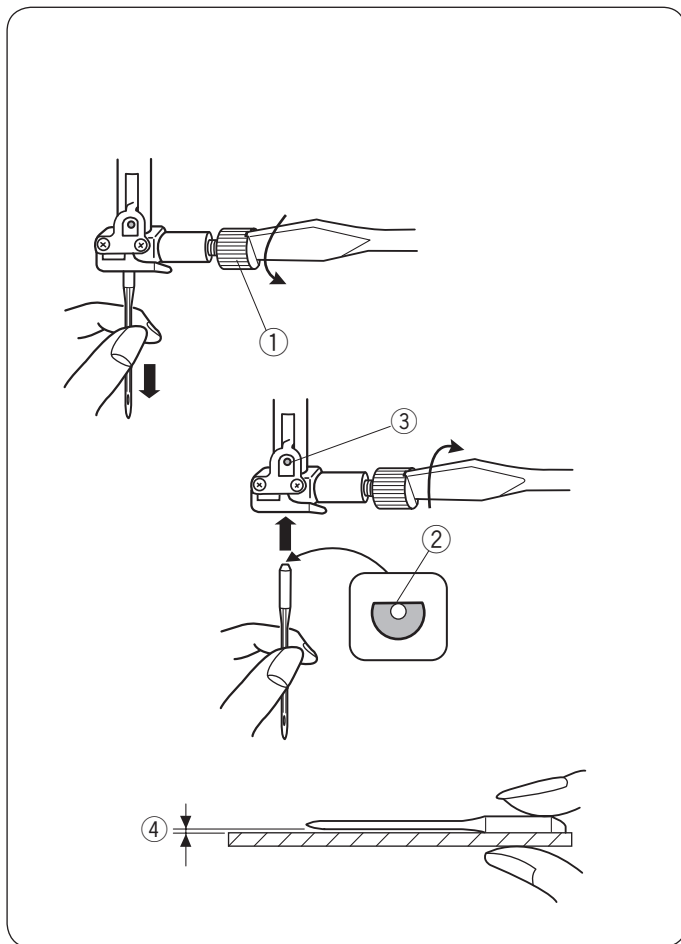


3



4





## Wymiana igieł

### ! OSTRZEŻENIE:

Przed wymianą igły zawsze upewnij się, że maszyna jest zablokowana przyciskiem blokady lub wyłączona.

Unieś igłę, używając przycisku pozycjonowania igły i opuść stopkę dociskową. Wciśnij przycisk blokady lub wyłącz maszynę

Poluzuj śrubę mocującą igłę, kręcąc nią w przeciwną stronę do ruchu wskazówek zegara.

Usuń igłę z uchwytu.

① Śruba mocująca igłę

Umieść nową igłę w uchwycie spłaszczoną stroną do tyłu.

Umieszczając igłę, wepchnij ją do góry, aż do trzpienia ograniczającego i mocno dokręć śrubę mocującą przy pomocy śrubokręta.

② Spłaszczona strona

③ Ograniczający trzpień

Aby sprawdzić, czy igła jest prosta, połóż ją spłaszczoną stroną na płaskiej powierzchni (np. na szkłe). Przerwa pomiędzy igłą a płaską powierzchnią powinna być równa na całej długości.

Nigdy nie używaj zgiętej igły.

④ Przerwa

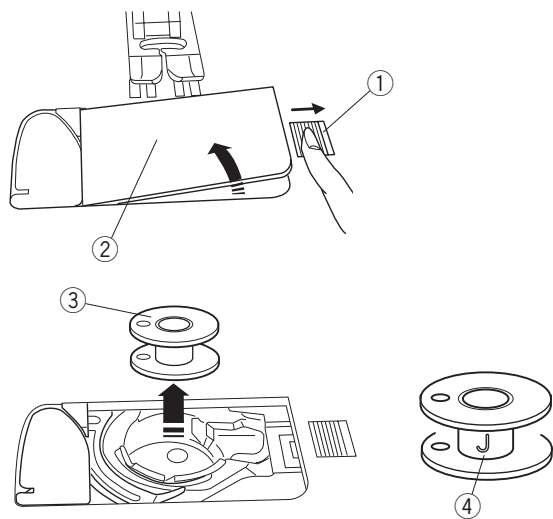
### Karta materiałów i igieł

- Do zwykłego szycia używaj czerwonej igły.
- Cienkie igły i nici powinny być używane do szycia lekkich materiałów.
- Podczas szycia powinno się stosować ten sam rodzaj nici do igły i do szpulki.
- W celu uniknięcia przepuszczania szwów, używaj niebieskiej igły do szycia materiałów lekkich, rozciągliwych, trykotu i obszywania dziurek.
- Użyj purpurowej igły do szycia dzianin, pikowania i w poprzek szwu, aby zapobiec przepuszczaniu ściągów.
- Używaj stabilizatora czy flizeliny przy szyciu materiałów lekkich lub elastycznych, aby zapobiec marszczeniu się szwów.
- Zawsze testuj dobór nici i igły na fragmencie testowym materiału, który będzie potem użyty do szycia.

	<b>Materiał</b>	<b>Niść</b>	<b>Igła</b>
Cienki	Batyst Żorżeta Trykot Organza Krepa	Jedwab #80-100 Bawełna #80-100 Syntetyk #80-100	Igła niebieska Uniwersalna igła #9/65-11/75
Średni	Płótno Dżersej Sukno Polar	Jedwab #50 Bawełna #50-80 Syntetyk #50-80	Igła czerwona Igła purpurowa Uniwersalna igła #11/75-14/90
Ciężki	Dżins Tweed Drelich Pikowanie	Jedwab #30-50 Bawełna #40-50 Syntetyk #40-50	Igła czerwona Igła purpurowa Uniwersalna igła #14/90-16/100

#### **UWAGA:**

1 igła podwójna, 2 x igła niebieska (#11/75), 1 igła czerwona (#14/90) oraz 1 igła purpurowa (#14/90) znajdują się na wyposażeniu maszyny. (Część nr. 859856005).



## Nawijanie szpulki

### Wymowanie szpulki

Przesuń zatrzask zwalnający pokrywę w prawo i usuń pokrywę bębena. Wyjmij szpulkę.

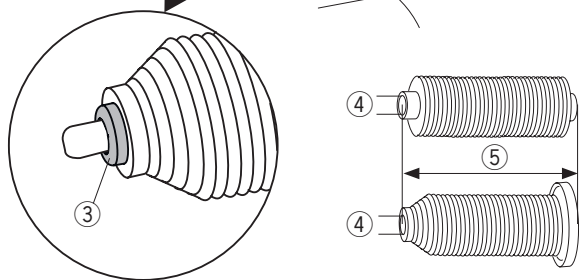
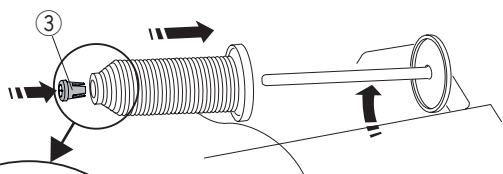
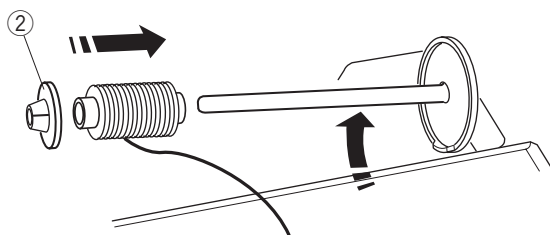
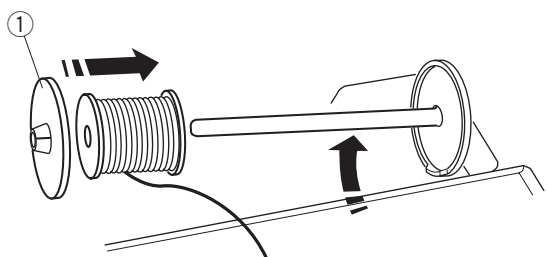
- ① Zatrzask zwalnający płytkę
- ② Pokrywa bębena

Wyjmij szpulkę z uchwytu

- ③ Szpulka

### UWAGA:

Używaj płaskich plastikowych szpulek Janome oznaczonych literą "J" ④. Używanie innych rodzajów szpulek, takich jak szpulki papierowe może powodować problem z szyciem i/lub uszkodzić uchwyt szpulki.



### Ustawianie szpulki z nicią

Podnieś trzpień szpulki. Umieść szpulkę z nicią na trzpieniu.

Umieść duży uchwyt na szpulkę i dociśnij nim szpulkę.

- ① Duży uchwyt na szpulkę

W przypadku użycia małej lub wąskiej szpulki należy użyć małego uchwytu na szpulkę.

- ② Mały uchwyt na szpulkę

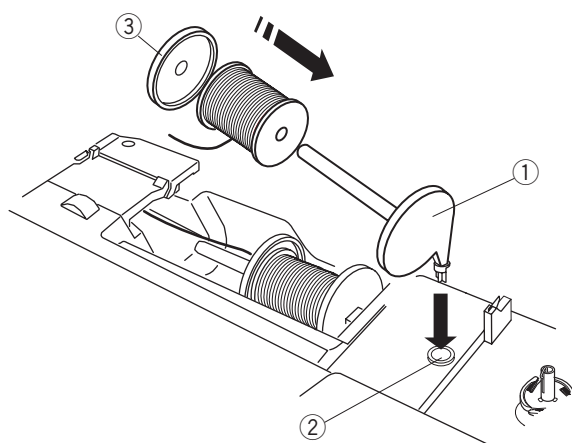
Użyj specjalnego uchwytu na szpulkę, aby przytrzymać specyficzną szpulkę (jak na rysunku obok).

Rozmiary szpulek są następujące:

Średnica dziury szpulki ma wymiar od 3/8" do 7/16" (9.5mm - 10.5 mm) i długość szpulki ma wymiar od 2 3/4" do 3" (70 - 75mm).

- ③ Specjalny uchwyt szpulki
- ④ Średnica otworu szpulki (3/8" do 7/16")
- ⑤ Długość szpulki (2 3/4" do 3")

Wsuń mocno specjalny uchwyt szpulki do otworu i zablokuj szpulkę jak to przedstawiono na rysunku.



### Dodatkowy trzpień na szpulkę

Użyj dodatkowego trzpienia na szpulkę, jeżeli potrzebujesz nawinąć szpulkę bez nawlekania maszyny podczas pracy. Umieść dodatkowy trzpień na szpulkę w otworze jak pokazano na rysunku obok.

Umieść szpulkę z nicią na trzpieniu i dociśnij ją uchwytem.

- ① Dodatkowy trzpień na szpulkę
- ② Otwór na dodatkowy trzpień
- ③ Duży uchwyt szpulki

### UWAGA:

Dodatkowy trzpień jest także wykorzystywany przy szyciu podwójną igłą.

## Szpułowanie

### UWAGA:

Ustaw suwak prędkości szycia w maksymalnej pozycji (patrz str. 10).

- 1 Odwiń nić ze szpulki.  
Trzymając nić obiema rękami, przeprowadź ją przez otwór prowadnicy ①.  
① Otwór prowadnicy
- 2 Przeciągnij nić w lewo i do przodu dookoła prowadnicy ②.  
Następnie przeciągnij nić wstecz i w prawo dookoła i pod płytką prowadnicy ③.  
Mocno wyciągnij nić w prawo, trzymając ją obiema rękami.

- ② Prowadnica
- ③ Płytką prowadnicy

- 3 Umieść szpulkę na szpulowniku.

- ④ Szpulka
- ⑤ Szpulownik

- 4 Poprowadź nić do szpulki.

Oburącz przytrzymaj nić i nawiń ją kilkakrotnie zgodnie z ruchem wskazówek zegara.

- 5 Umieść nić w jednej ze szczelin ⑦ płytki

kołnierkowej ⑥ i pociągnij za nić, aby ją obciąć.

- ⑥ Płytką kołnierkową
- ⑦ Szczelina

- 6 Popchnij szpulkę w prawo. Na ekranie ukaże się symbol szpułowania.

- ⑧ Symbol szpułowania

- 7 Uruchom maszynę.

Zatrzymaj maszynę, gdy szpulka będzie całkowicie nawinięta i przestanie się kręcić.

Ustaw szpulownik do jego pierwotnej pozycji.

- 8 Usuń szpulkę. Obetnij nić obcinarką nici B ⑨.

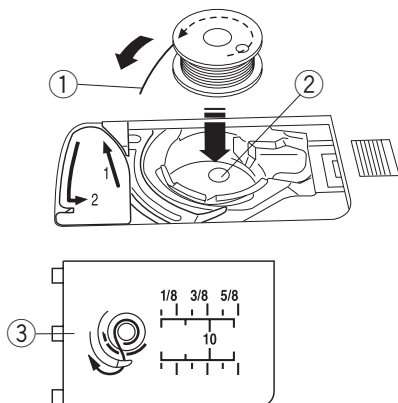
- ⑨ Obcinarka nici B

### UWAGA:

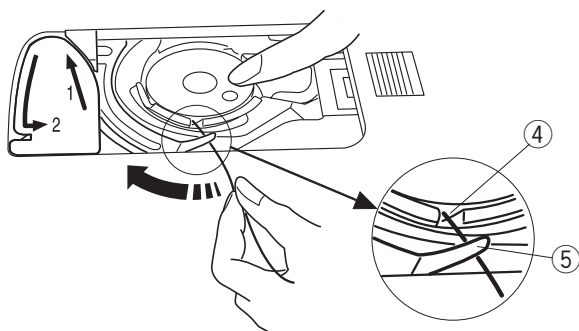
Ze względów bezpieczeństwa maszyna zatrzyma się automatycznie 1,5 minuty po rozpoczęciu szpułowania.



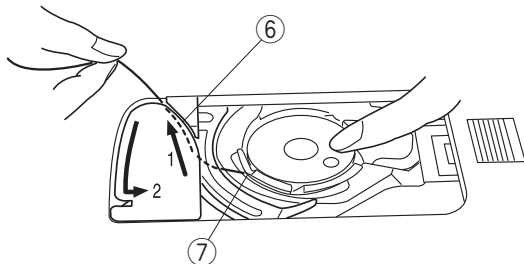
1



2

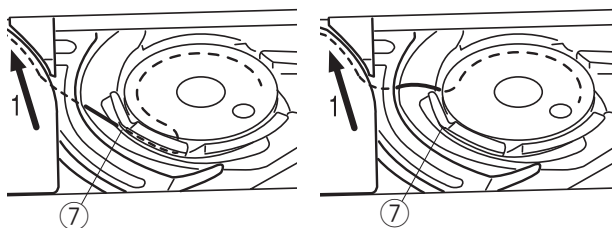


3

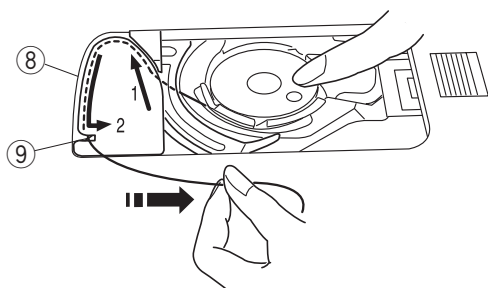


Poprawnie

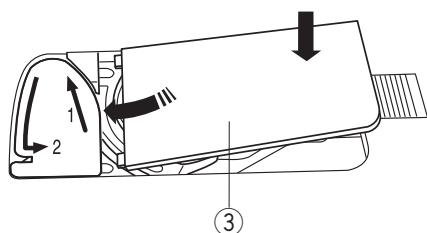
Źle



4



5



## Umieszczanie szpulki



### OSTRZEŻENIE:

Przed umieszczeniem szpulki zawsze upewnij się, że maszyna jest zablokowana poprzez przycisk blokady lub wyłączona.

- 1 Umieść szpulkę w uchwycie szpulki z nicią wychodzącą przeciwnie do ruchów wskazówek zegara, jak pokazane to jest na pokrywie bębna.

- ① Koniec nici
- ② Uchwyt szpulki
- ③ Pokrywa bębna

- 2 Przytrzymaj szpulkę palcem, aby się nie obracała. Przeprowadź nić poprzez przednie nacięcie w uchwycie szpulki.

Przeciagnij nić w lewo tak, aby przeszła pod przewodnikiem.

- ④ Przednie nacięcie
- ⑤ Prowadnik

- 3 Przeciagnij nić w lewo aż do szczeliny prowadzącej oznaczonej numerem "1".

Upewnij się, że nić wydobywa się z bocznego nacięcia uchwytu szpulki.

- ⑥ Szczelina prowadząca 1
- ⑦ Boczne nacięcie

### UWAGA:

Jeśli nić nie przeszła przez szczelinę, nawlecz nić ponownie, zaczynając od kroku 1.

- 4 Kontynuuj przeciąganie nici przez szczelinę prowadzącą oznaczoną numerem "2" i pociągnij nić w prawo poprzez szczelinę. Nić zostanie przycięta do odpowiedniej długości i przytrzymana w miejscu.

- ⑧ Szczelina prowadząca 2
- ⑨ Szczelina (Obcinarka nici)

- 5 Wstaw lewą krawędź płytki osłaniającej szpulkę do otworu.

Domknij płytkę tak, aby się wpasowała.

### UWAGA:

Jeśli nie zaznaczono inaczej, możesz rozpocząć szycie bez nawlekania nici dolnej.

Nawlekanie nici dolnej opisane jest na str. 26

## Nawlekanie maszyny

Unieś stopkę dociskową. Włącz maszynę. Wciśnij przycisk podnoszenia/opuszczania igły, aby podnieść igłę do najwyższej pozycji.

Naciśnij przycisk blokady albo wyłącz maszynę.

Poprowadź nić w kolejności od 1 do 7.

### OSTRZEŻENIE:

Przed nawlekaniem maszyny zawsze upewnij się, że maszyna jest zablokowana poprzez przycisk blokady lub wyłączona.

1 Przytrzymaj nić obiema rękami i przeprowadź ją przez otwór prowadnicy.

1 Otwór prowadnicy

2 Przytrzymaj nić obiema rękami i przeprowadź ją dookoła narożnika prowadnicy (w kierunku do siebie). Mocno pociągnij nić w swoim kierunku wzdłuż prawego kanału, aż się zaczepi.

2 Narożnik prowadnicy

3 Prawy kanał

3 Przeciągnij nić w dół wzdłuż prawego kanału i dookoła spodu osłony naprężacza.

Następnie przeciągnij nić wzdłuż lewego kanału.

3 Prawy kanał

4 Osłona naprężacza

5 Lewy kanał

4 Przytrzymując nić na szpulce, mocno pociągnij ją w górę i do tyłu szarpaka. Następnie przeciągnij ją do przodu tak, aby wślizgnęła się do ucha szarpaka.

6 Ucho szarpaka

5 Następnie przeciągnij nić w dół wzdłuż lewego kanału i przez dolną prowadnicę nici.

7 Dolna prowadnica nici

6 Poprowadź nić od prawej strony prowadnika nici igielnicy do lewej strony.

8 Prowadnik nici igielnicy

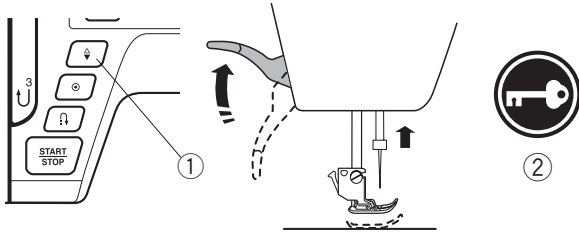
7 Nawlecz igłę przy pomocy nawlekacza igły (patrz następną stroną).

## Wbudowany nawlekacz igły

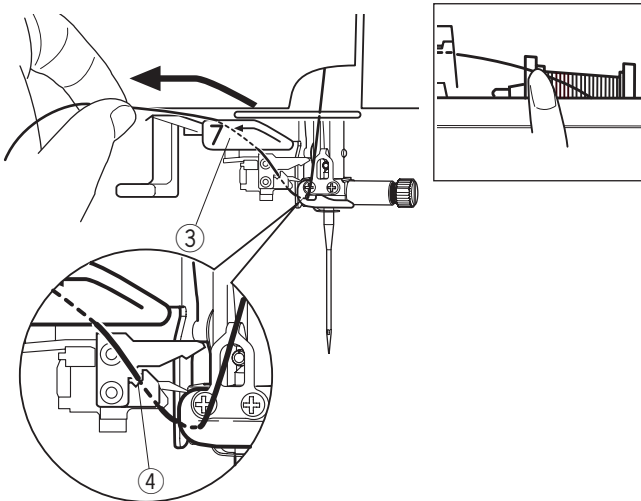
### UWAGA:

- Nawlekacz igły może być używany przy rozmiarach igieł od #11 do #16. Zalecana grubość nici od 50 do 90. Nie używaj rozmiaru nici 30 lub grubszej.
- Nawlekacz igły nie może być używany do nawlekania podwójnej igły.

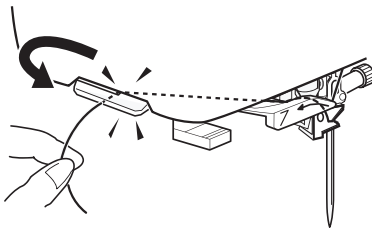
1



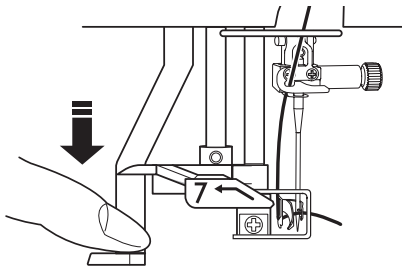
2



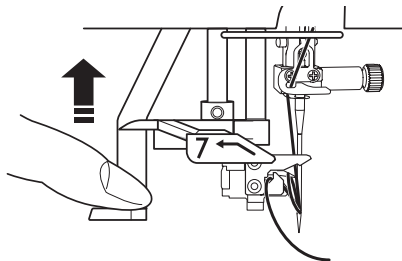
3



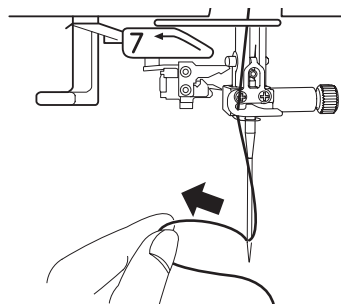
4



5



6



- 1 Wciśnij przycisk pozycjonowania igły, aby unieść igłę. Wciśnij przycisk blokady, aby zablokować maszynę.

- ① Przycisk pozycjonowania igły  
② Przycisk blokady

- 2 Pociągnij nic w lewo do góry nad prowadnicą nawlekania igły, jednocześnie przytrzymując nic przy szpulce.

- ③ Nawlekacz igły  
④ Szczelina

### UWAGA:

Upewnij się, że nic przechodzi przez szczelinę ④ nawlekania igły, jak jest to pokazane na obrazku.

- 3 Pociągnij nic do góry i przeciągnij ją od tyłu pomiędzy obcinaczem nici a pokrywą czołową. Pociągnij nic w swoim kierunku do obcięcia.

- 4 Naciśnij do oporu na dźwignię nawlekania igły.

- 5 Unieś nawlekacz powoli tak, aby pętla nici została przeciągnięta przez ucho igły.

- 6 Pociągnij pętlę nici, aby przeciągnąć koniec nici z tyłu ucha igielnego.

### UWAGA:

Jeśli nic zostanie pochwycona przez haczyk, a pętla nici się nie utworzy, usuń nic z haczyka i pociągnij za nią, aby końcówka nici przeszła przez ucho igielnicy.

## Wyciąganie nici bębenka

Po użyciu automatycznego obcinania nici lub po nawleczeniu szpulki możesz rozpocząć szycie bez wyciągnięcia nici bębenka.

Jednakże, jeżeli chcesz np. wykonywać ścięgi marszczące, wówczas należy wyciągnąć nić bębenka.

- 1 Wyjmij szpulkę. Włóż ponownie szpulkę oraz nawlecz ponownie, zgodnie z instrukcją na stronie 23, zostaw jednak około 10 cm (4") nici (patrz rysunek obok).

① Nić bębenka

### UWAGA:

Nie przycinaj nici bębenka przy pomocy przycinarki.

② Obcinacz nici

- 2 Podnieś stopkę. Delikatnie przytrzymaj nitkę lewą ręką.

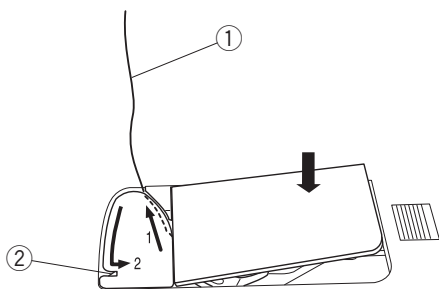
③ Górna nitka

- 3 Naciśnij dwukrotnie przycisk pozycjonowania igły i wyciągnij nić bębenka.

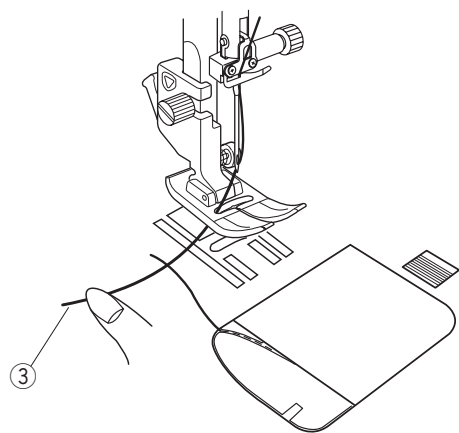
④ Przycisk pozycjonowania igły

- 4 Przeciągnij około 10 cm (4") obu nici pod stopką, a następnie do tyłu stopki dociskowej.

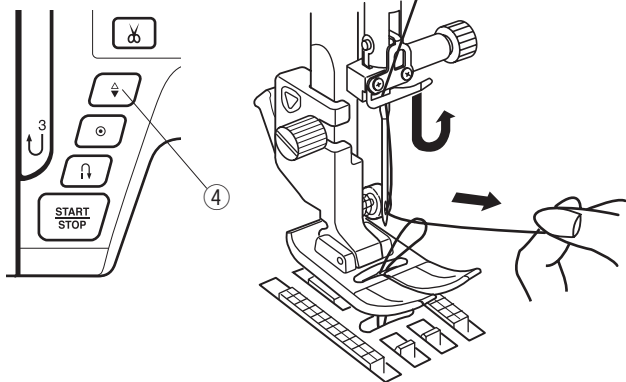
1



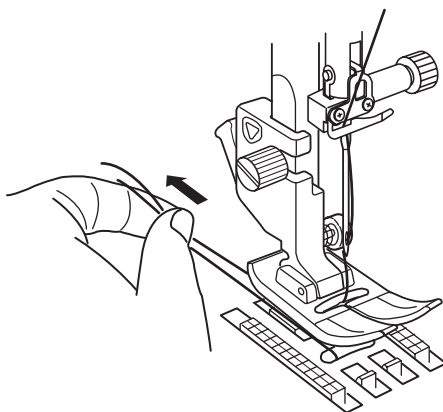
2



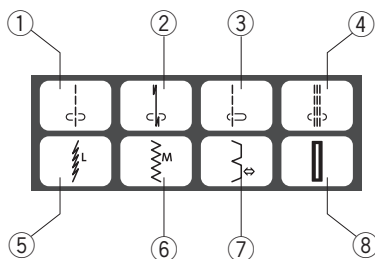
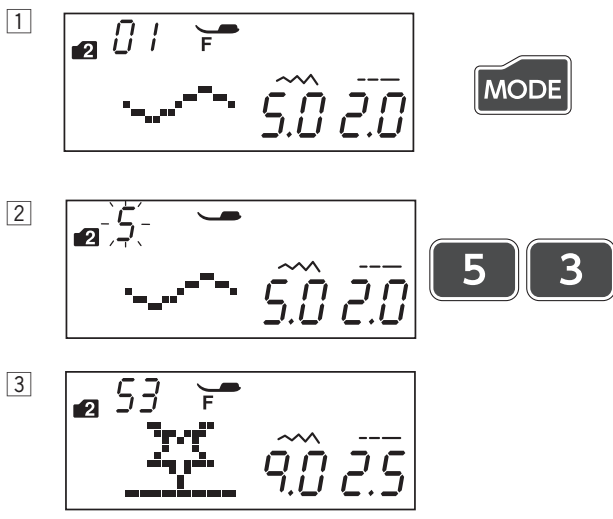
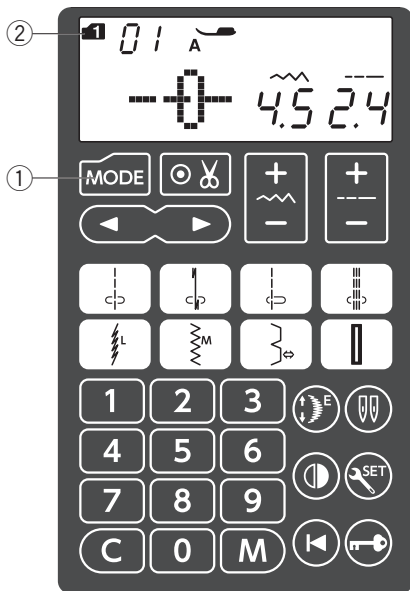
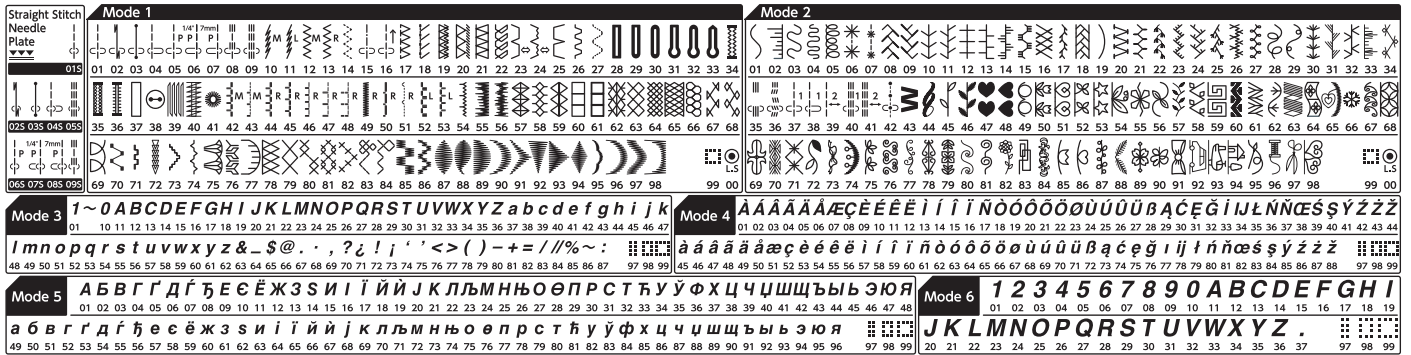
3



4



## Wybieranie ściegów



### Tryb 1-6

Aby wybrać programy ściegowe w trybach 1-6, wciśnij najpierw przycisk trybu ①, aby wybrać żądany tryb. Każdorazowe naciśnięcie tego przycisku spowoduje przejście do kolejnego trybu, oznaczonego na ekranie ②. Dostępne tryby to:

- Tryb 1: Ściegi użytkowe i dekoracyjne
- Tryb 2: Ściegi dekoracyjne
- Tryb 3: Cyfry i litery
- Tryb 4: Europejskie litery z akcentami
- Tryb 5: Cyrylica
- Tryb 6: 9 mm monogramy

### UWAGA:

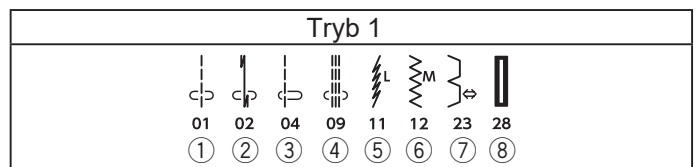
Gdy jest założona płytko ściegowa do ściegów prostych, nie można wybrać programów ściegowych, które są nieodpowiednie do tej płytki.

### Przykład: Wybór wzoru ściegu 53 w trybie 2

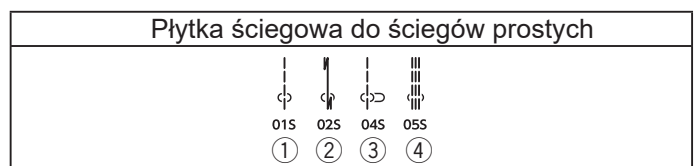
- Włącz zasilanie. Po włączeniu maszyny automatycznie ustawi się tryb 1. Naciśnij przycisk trybu raz, aby przejść do trybu 2.
- Wprowadź numer ściegu na klawiaturze. Najpierw naciśnij przycisk 5, a później przycisk 3.
- Wzór ściegu 53 w trybie 2 został wybrany.

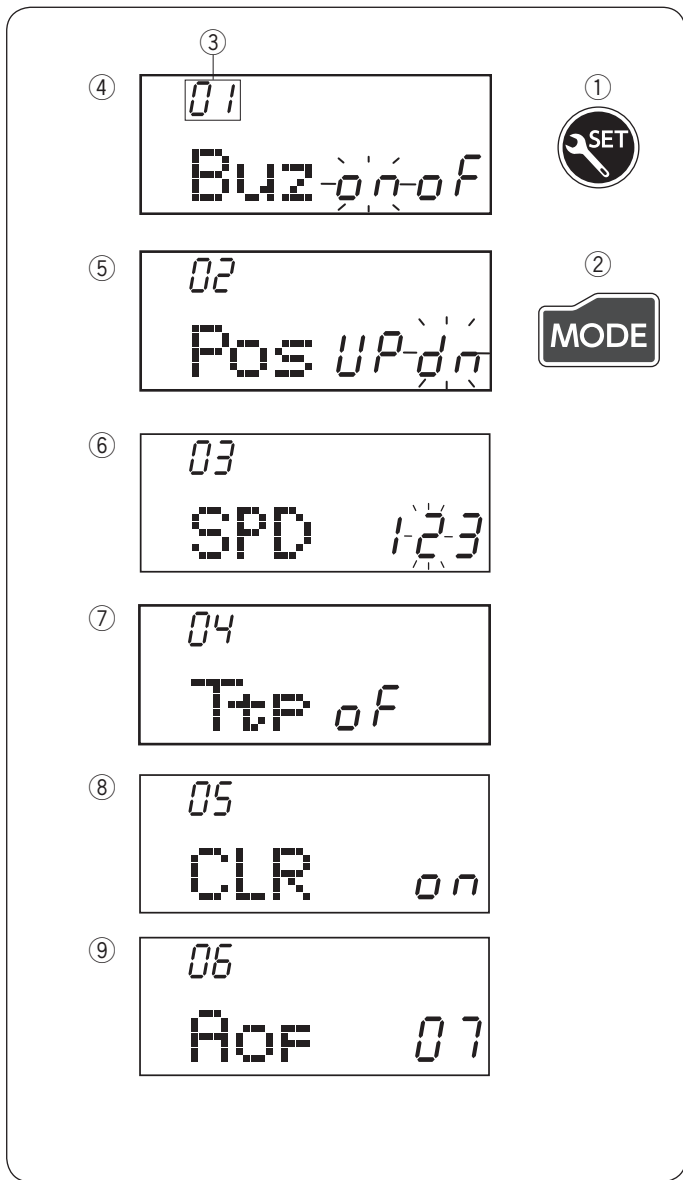
### Bezpośredni wybór wzoru ściegu

Możesz wybrać następujące wzory ściegów, naciskając odpowiednie klawisze.



Gdy jest założona płytko ściegowa do ściegów prostych, możesz wybrać następujące wzory ściegów, naciskając odpowiednie klawisze.





## Dostosowywanie ustawień maszyny

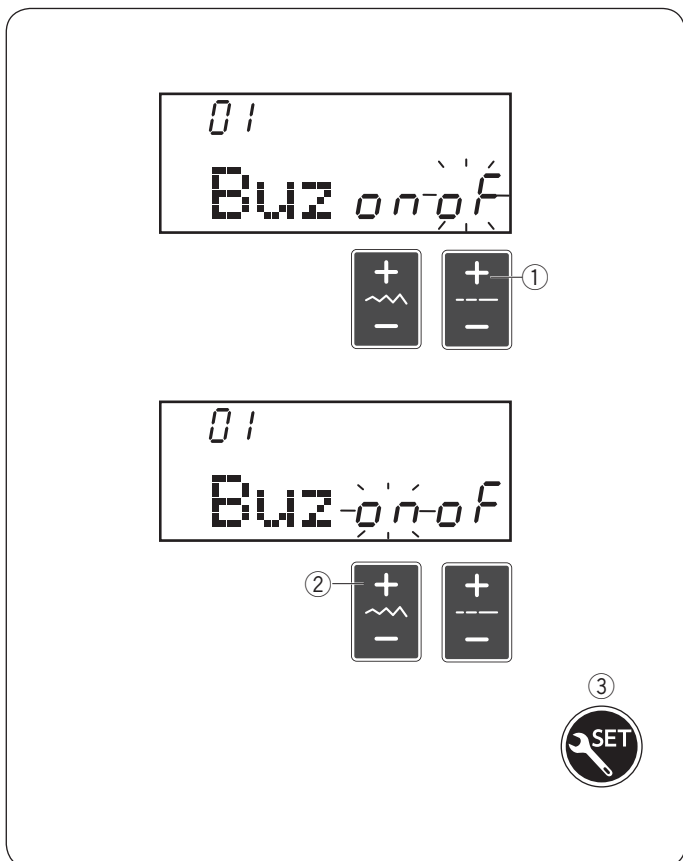
Możesz dostosować ustawienia maszyny do swoich potrzeb.

Naciśnij przycisk ustawień ①, a na ekranie zostanie wyświetlony tryb ustawień.

Naciśnij przycisk trybu ②, aby wybrać żądane ustawienie. Za każdym razem, gdy naciskasz przycisk trybu, zmieni się jego numer ③. W tym trybie możesz zmienić następujące ustawienia.

- ③ Numer trybu
- ④ Ustawienie dźwięku brzęczyka
- ⑤ Ustawienie pozycji zatrzymania igły
- ⑥ Ustawienie prędkości początkowej
- ⑦ Kalibracja ekranu
- ⑧ Przywrócenie ustawień początkowych
- ⑨ Automatyczny zegar

Aby wyjść z trybu ustawień maszyny, naciśnij przycisk ustawień ①.



## Ustawienie dźwięku brzęczyka

Dźwięk brzęczyka może być włączony lub wyłączony.

Domyślnie dźwięk brzęczyka jest włączony "ON".

Wejść w tryb ustawień maszyny.

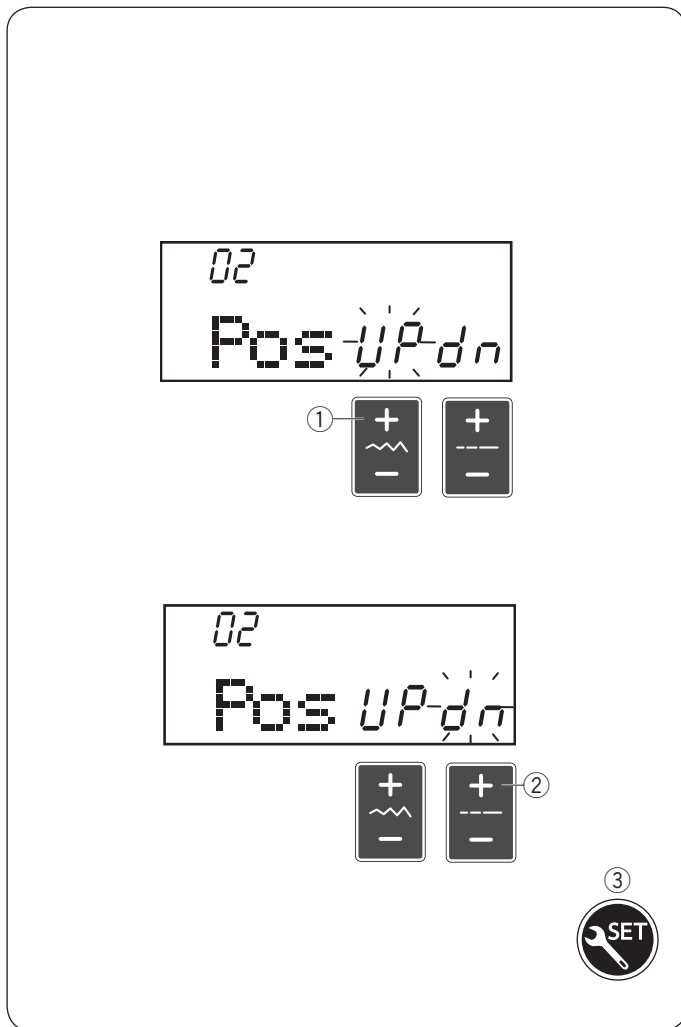
Aby wyłączyć dźwięk brzęczyka, naciśnij "+" na przyciskach regulacji długości ściegu ①, a napis "oF" zacznie migać.

Aby włączyć dźwięk brzęczyka, naciśnij "+" na przyciskach regulacji szerokości ściegu ②, a napis "on" zacznie migać.

Naciśnij przycisk ustawień ③, aby wyjść z trybu ustawień maszyny.

### UWAGA:

Nie można wyłączyć brzęczyka ostrzegawczego.



### Ustawienia pozycji zatrzymania igły

Maszyna zawsze zatrzymuje się z igłą w dolnej pozycji, z wyjątkiem obszywania dziurek, ściegów specjalnych takich jak cerowanie, oczka, monogramy itp. Możesz zmienić to ustawienie.

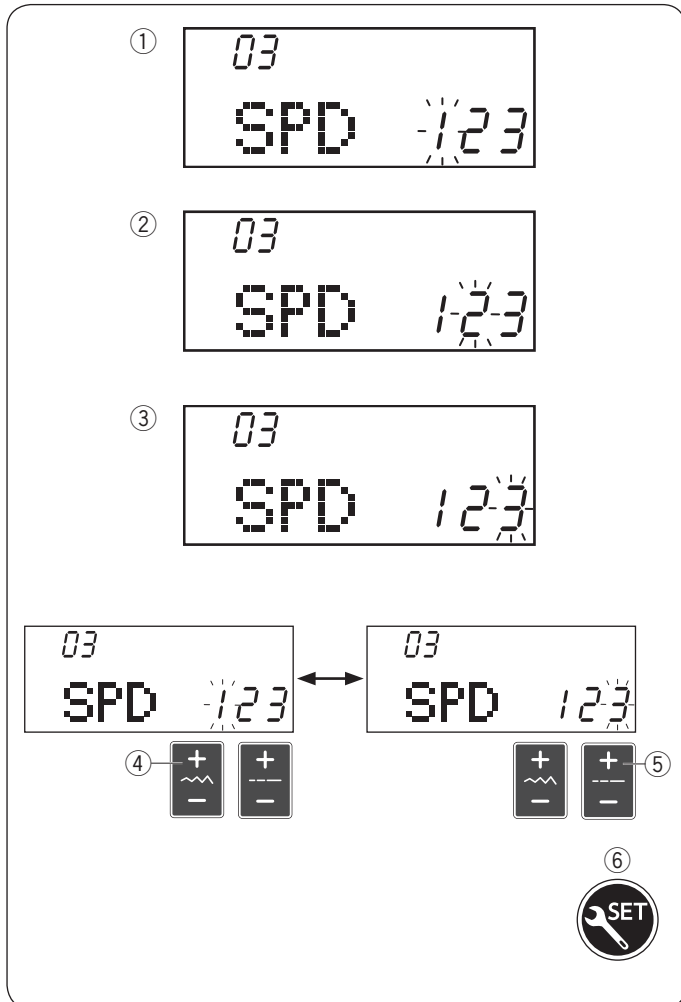
Wejść w tryb ustawień maszyny. Naciśnij przycisk trybu, aby wejść w ustawienie pozycji zatrzymania igły.

Domyślna pozycja zatrzymania igły jest dolna pozycja "dn".

Aby zmienić pozycję zatrzymania igły na górną, naciśnij "+" na przyciskach regulacji szerokości ściegu (1), a oznaczenie "UP" zacznie migać.

Aby zmienić pozycję zatrzymania igły na dolną, naciśnij "+" na przyciskach regulacji długości ściegu (2), a oznaczenie "dn" zacznie migać.

Naciśnij przycisk ustawień (3), aby wyjść z trybu ustawień maszyny.



### Ustawienie prędkości początkowej

Maszyna rozpocznie szycie powoli i stopniowo przyspieszy do prędkości maksymalnej po przytrzymaniu przycisku start/stop.

Możesz wybrać żądaną prędkość szycia, gdzie 1 (wolno) (1), 2 (średnia prędkość) (2) lub 3 (wysoka prędkość) (3).

Wejść do trybu ustawień. Naciśnij przycisk trybu dwukrotnie, aby wejść do ustawienia prędkości początkowej.

Domyślnym ustawieniem prędkości jest "2" (średnia prędkość). Aby zmienić to ustawienie, naciśnij "+" na przyciskach regulacji szerokości ściegu (4) lub "+" na przyciskach regulacji długości ściegu (5), a wybrana prędkość zacznie migać na wyświetlaczu.

Naciśnij przycisk ustawień (6), aby wyjść z trybu ustawień maszyny.

## Kalibracja ekranu

Jeśli wyświetlane przyciski wydają się być nierówno ułożone, można wykonać kalibrację ekranu w następujący sposób.

- 1 Wejdź do trybu ustawień maszyny. Naciśnij przycisk trybu 3 razy, aby wejść do trybu kalibracji ekranu.
- 2 Naciśnij “+” na przyciskach regulacji szerokości ściegu ①.

- 3 Na wyświetlaczu pojawi się ustawienie kalibracji ekranu. Oznaczenie “P1” wyświetli się w prawej części ekranu. Przy pomocy wskaźnika ②, naciśnij ③ na ekranie dotykowym maszyny.

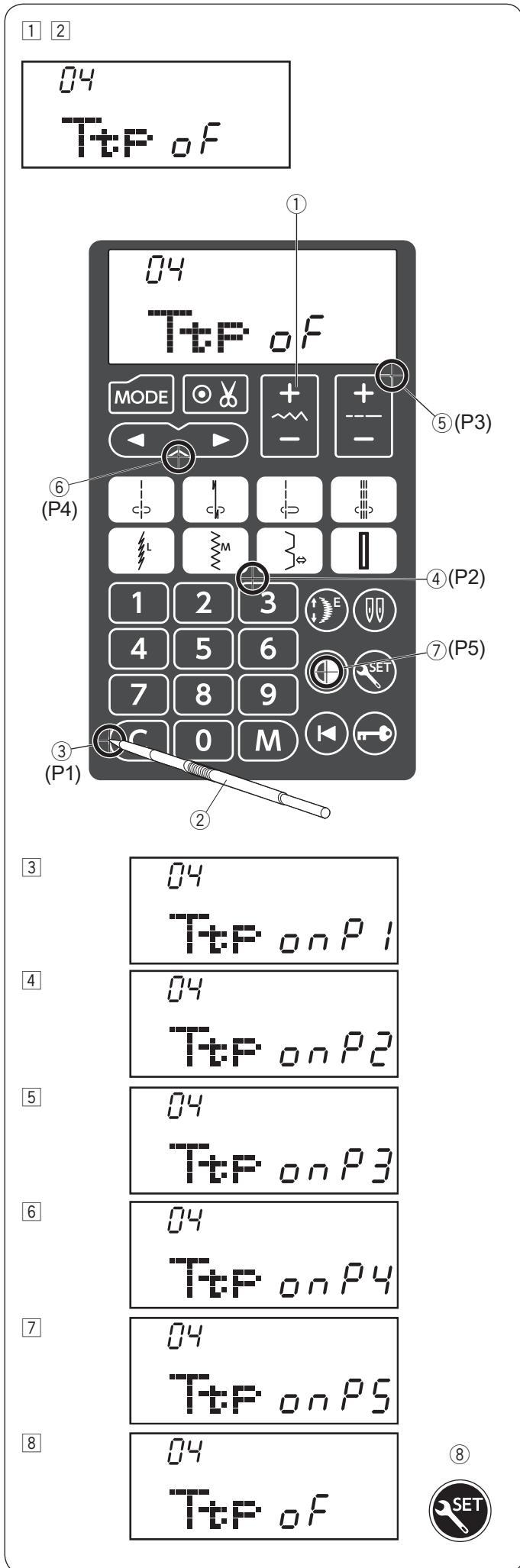
- 4 Oznaczenie “P2” wyświetli się na ekranie. Naciśnij ④ na ekranie dotykowym maszyny.

- 5 Oznaczenie “P3” wyświetli się na ekranie. Naciśnij ⑤ na ekranie dotykowym maszyny.

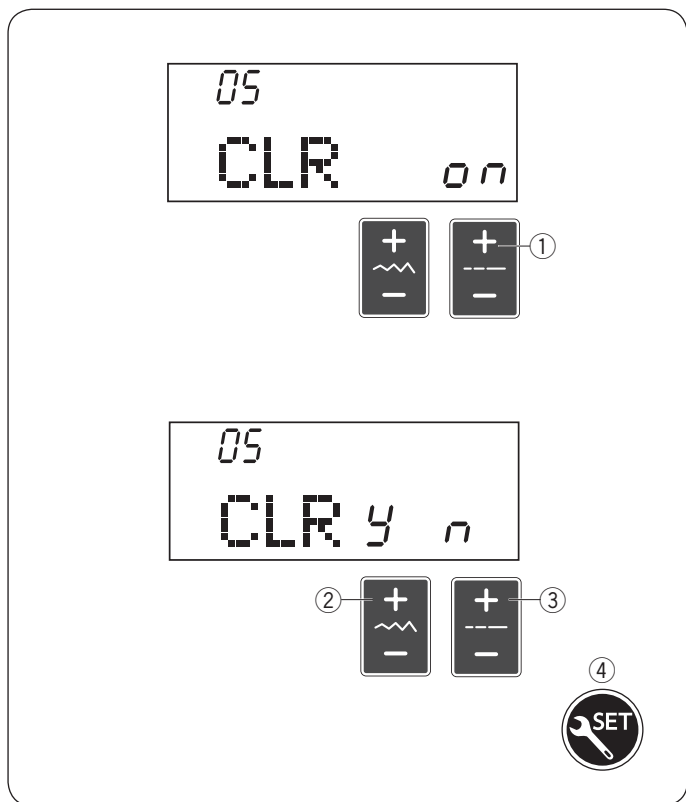
- 6 Oznaczenie “P4” wyświetli się na ekranie. Naciśnij ⑥ na ekranie dotykowym maszyny.

- 7 Oznaczenie “P5” wyświetli się na ekranie. Naciśnij ⑦ na ekranie dotykowym maszyny.

- 8 Ekran powróci do ustawienia kalibracji ekranu. Naciśnij przycisk ustawień ⑧, aby wyjść z trybu ustawień maszyny.







### Przywracanie do ustawień domyślnych

Przywracanie ustawień domyślnych maszyny dotyczy:

- Dźwięku brzęczyka
- Pozycji zatrzymania igły
- Prędkość początkowa maszyny
- Ustawienie kalibracji ekranu
- Ustawienie wyłączenia zegara

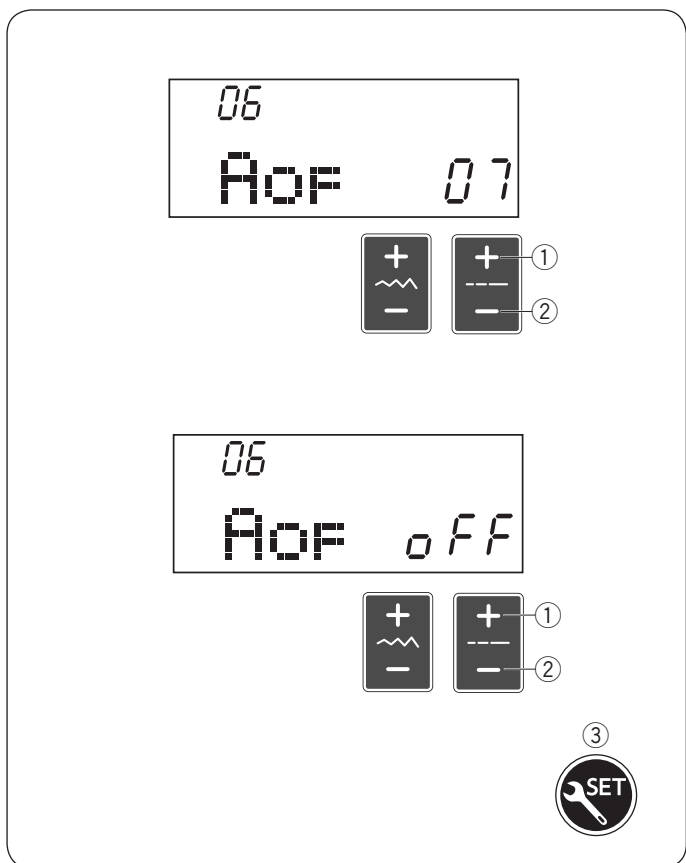
Wejść do trybu ustawień maszyny. Naciśnij przycisk trybu ustawień 4 razy, aby wejść do trybu przywrócenia fabrycznych ustawień.

Naciśnij "+" na przycisku regulacji długości ściegu ①.

Naciśnij "+" na przycisku regulacji szerokości ściegu ②, aby zresetować maszynę.

Naciśnij "+" na przycisku regulacji długości ściegu ③, aby anulować resetowanie.

Naciśnij przycisk ustawień ④, aby wyjść z trybu ustawień.



### Automatyczny zegar

#### UWAGA:

Tryb automatycznego zegara jest dostępny w krajach UE i niektórych regionach, w których stosuje się standardy napięcia 200–240V.

Maszyna się wyłączy, jeśli nie będzie używana przez czas, określony w tym trybie.

① Wejść w tryb ustawień maszyny. Naciśnij przycisk trybu 5 razy, aby wejść w tryb ustawienia automatycznego zegara.

Domyślnym ustawieniem jest 7 godzin i oznaczenie "07" pojawi się na ekranie.

② Na przyciskach regulacji długości ściegu naciśnij "+" ① lub "-" ②, aby zwiększyć lub zmniejszyć ustawioną wartość.

Tryb zegara może być ustawiony od 1 do 12 godzin.

Jeśli chcesz wyłączyć zegar, naciśnij i przytrzymaj na przycisku regulacji długości ściegu "+" ① lub "-" ②, póki oznaczenie "oFF" pojawi się na ekranie.

③ Naciśnij przycisk trybu ustawień ③, aby wyjść z trybu ustawień.

## PODSTAWY SZYCIA

### Szycie ścięciem prostym

#### Ustawienia maszyny

- |                     |                 |
|---------------------|-----------------|
| ① Wzór ścięgu:      | TRYB 1: 01, 01S |
| ② Naprężenie nici:  | AUTO            |
| ③ Stopka dociskowa: | Uniwersalna A   |
| ④ Docisk stopki:    | 5               |

#### Rozpoczęcie szycia

Podnieś stopkę i umieść materiał tak, by krawędź materiału pokrywała się z linią pomocniczą na płytce ścięgowej. Opuść igłę do punktu, w którym chcesz rozpocząć szycie. Pociągnij nitkę do tyłu i opuść stopkę. Rozpocznij szycie.

#### UWAGA:

Jeśli szyjesz ścięciem satynowym za pomocą stopki F, stopki R lub do górnego transportu AD, pociągnij nitkę w lewo i przytrzymaj ją przed rozpoczęciem szycia.

Naciśnij rozrusznik nożny lub wciśnij przycisk start/stop, aby rozpocząć szycie.

Delikatnie poprowadź tkaninę wzdłuż linii pomocniczych ścięgu tak, aby tkanina swobodnie się przesuwała.

#### Zakończenie ścięgu

By zamocować koniec ścięgu, przyciśnij przycisk szycia wstecz i wykonaj kilka ściągów wstecz. Maszyna będzie szyla wstecz, dopóki przycisk szycia wstecz będzie włączony.

#### ① Przycisk szycia wstecz

Naciśnij przycisk szycia wstecz raz, jeśli szyjesz ścieg ze standardowym rygłem (wzór 02 w trybie 1) lub rygłem automatycznym (wzór 03 w trybie 1), maszyna zrobi ścieg ryglujący i zatrzyma się automatycznie.

#### Szycie od krawędzi grubego materiału

Czarny przycisk na stopce uniwersalnej blokuje stopkę w pozycji poziomej.

Pomaga to przy rozpoczynaniu szycia od krawędzi grubego materiału lub w poprzek podwinięcia.

Obniż igłę do miejsca, od którego chcesz rozpocząć szycie. Obniż stopkę i naciśnij na niej czarny przycisk.

Stopka zablokuje się w pozycji poziomej, co zapobiegnie ześlizgiwaniu się stopki.

#### ① Gruby materiał

#### ② Czarny przycisk

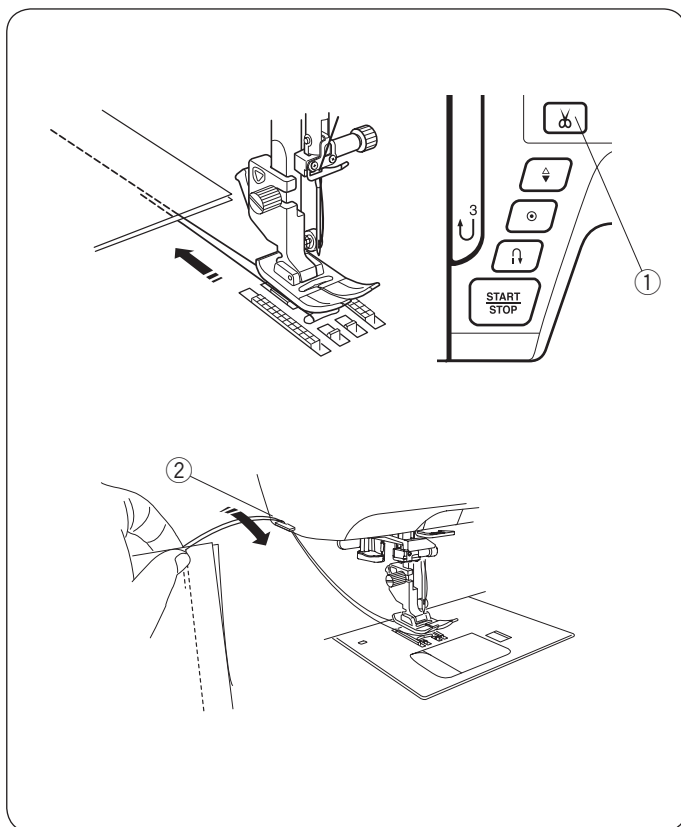
#### Zmiana kierunku szycia

Zatrzymaj maszynę.

Podnieś stopkę dociskową.

Obróć materiał wokół wbitej igły, w pożądanym kierunku.

Obniż stopkę i kontynuuj szycie w nowym kierunku.



### Obcinanie nici

Aby obciąć nici po zakończeniu szycia, wciśnij przycisk obcinania nici. Po obcięciu nici igła automatycznie podniesie się do góry.

- ① Przycisk obcinania nici

#### UWAGA:

Przycisk obcinania nici nie działa, gdy stopka dociskowa jest podniesiona.

Jeśli automatyczne obcinanie nici nie działa prawidłowo dla danej grubości nici, należy użyć nożyka, znajdującego się na pokrywie czołowej maszyny.

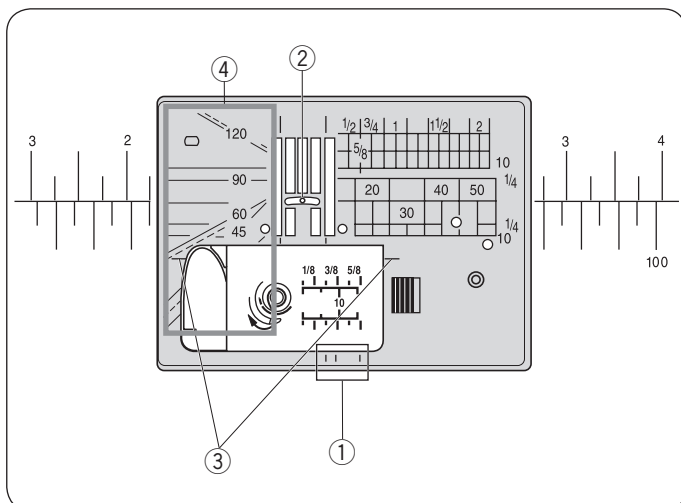
Aby użyć nożyka z pokrywy czołowej maszyny, usuń materiał spod stopki i wyciągnij go do tyłu. Nici wyciągnij do góry i przesunij je między przycinarką a pokrywą.

Pociągnij nici do siebie, aby je przeciąć.

- ② Nożyk do obcinania nici

#### UWAGA:

Użyj nożyka z pokrywy czołowej maszyny, jeśli grubość nici jest #30 lub większa.



### Linie pomocnicze

Linie pomocnicze są narysowane na płytce ściegowej i pokrywie bębna.

Linie pomocnicze dla 1/4", 3/8" i 5/8" również zaznaczono z przodu płytki ściegowej.

- ① Linie pomocnicze z przodu płytki ściegowej  
Numery na płytce ściegowej wskazują odległość w milimetrach i calach do centralnej pozycji igły.

- ② Centralna pozycja igły

Poziome linie pomocnicze pomagają przy obracaniu materiału pod kątem prostym.

- ③ Pozioma linia pomocnicza

Skala kątowna jest pomocna przy szyciu aplikacji (patrz str. 67).

- ④ Skala kątowna

### Obrót na igle pod kątem prostym

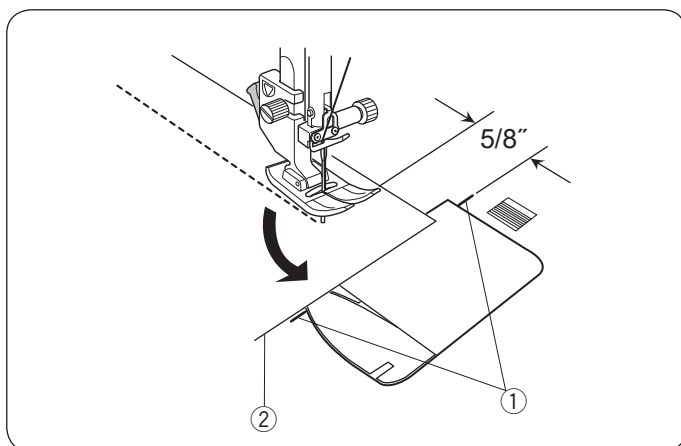
By szyc z równą odległością 5/8" od krawędzi po zmianie kierunku szycia, zatrzymaj maszynę, gdy tylna krawędź dotrze do poziomych linii pomocniczych na płytce ściegowej.

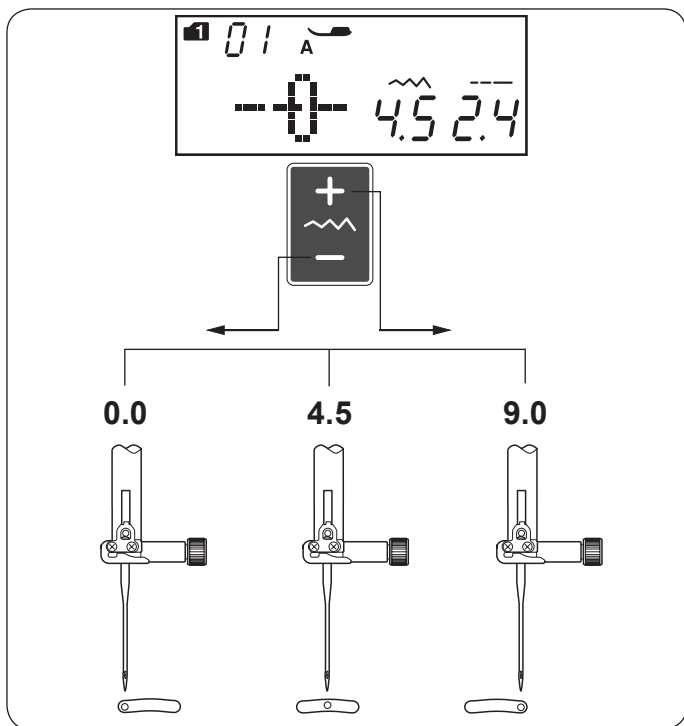
Podnieś stopkę z igłą wbitą w materiał.

Obróć materiał na igle o 90°, opuść stopkę i rozpocznij szycie w nowym kierunku.

- ① Pozioma linia pomocnicza

- ② Krawędź materiału



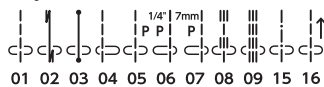


## Regulacja pozycji igły

Pozycja igły dla ściegów prostych może być regulowana przyciskiem regulacji szerokości ściegu.

Regulacji pozycji igły można dokonać dla następujących ściegów:

Tryb 1:

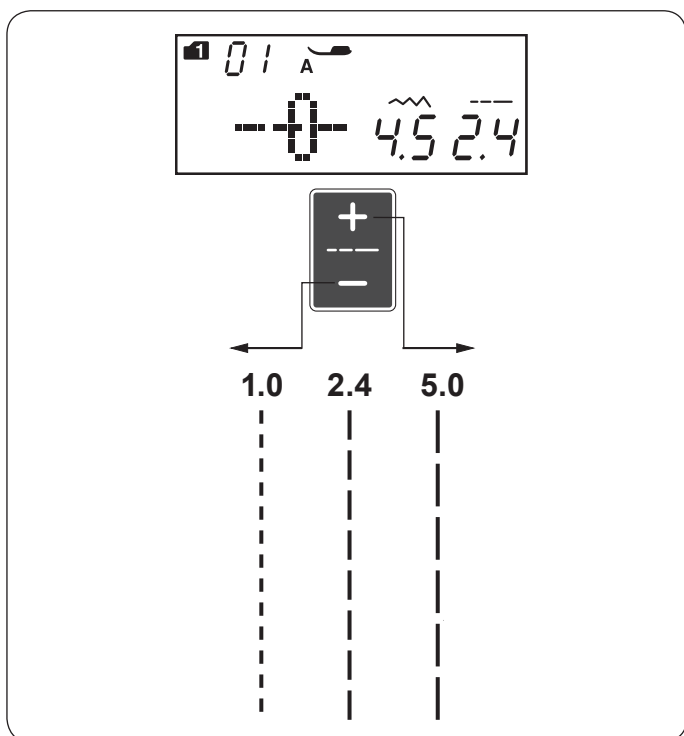


Tryb 2:



Naciśnij “+” na przycisku regulacji szerokości ściegu, aby przesunąć igielnicę w prawo.

Naciśnij “-” na przycisku regulacji szerokości ściegu, aby przesunąć igielnicę w lewo.



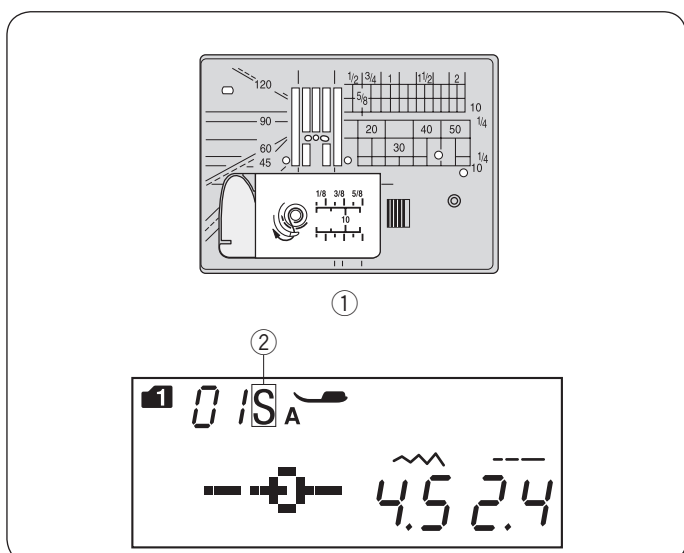
## Regulacja długości ściegu

Długość ściegu może być regulowana poprzez naciśnięcie przycisku regulacji długości ściegu.

Parametr długości ściegu będzie się zmieniał wraz z naciśnięciem przycisku.

Naciśnij “+” na przycisku regulacji długości ściegu, aby zwiększyć długość ściegu.

Naciśnij “-” na przycisku regulacji długości ściegu, aby zmniejszyć długość ściegu.



## Płytkę ściegową do ściegów prostych

Wzory ściegów od 01 do 09 w trybie 1 można szyć z płytką ściegową do ściegów prostych.

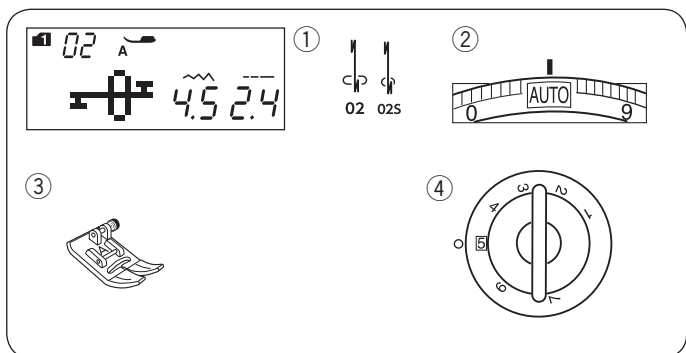


Założ płytke ściegową do ściegów prostych (patrz str. 18). Oznaczenie “S” pojawi się na wyświetlaczu po numerze wzoru, gdy płyta będzie zamocowana.

- ① Płytkę ściegowych do ściegów prostych
- ② Oznaczenie S

### UWAGA:

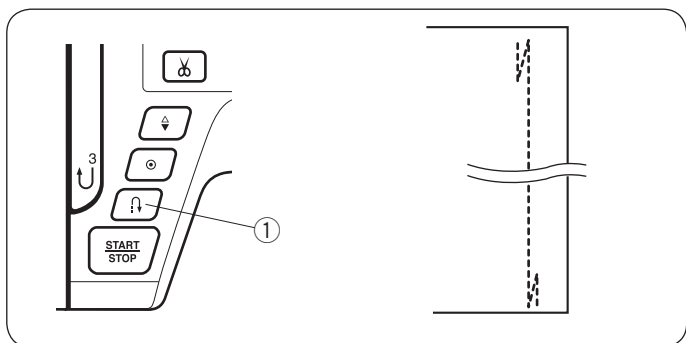
Kiedy płytka ściegową do ściegów prostych jest zamocowana w maszynie, wzory ściegów, niepasujące do płytki, będą nieaktywne.



## Ścieg ze standardowym rygłem

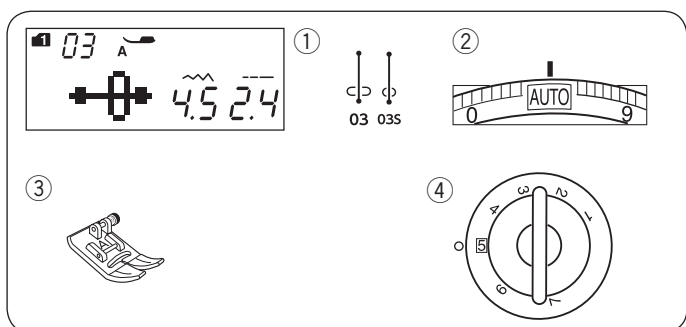
### Ustawienia maszyny

- ① Wzór ściegu: TRYB 1: 02, 02S
- ② Naprężenie nici: AUTO
- ③ Stopka dociskowa: Uniwersalna A
- ④ Docisk stopki: 5



Użyj tego programu, by zabezpieczyć początek i koniec ściegu ściegiem wstecznym. W momencie, gdy dojdiesz do końca ściegu, naciśnij przycisk szycia wstecz ① raz. Maszyna wykona cztery ściegi wsteczne, kolejne cztery do przodu i zatrzyma się automatycznie.

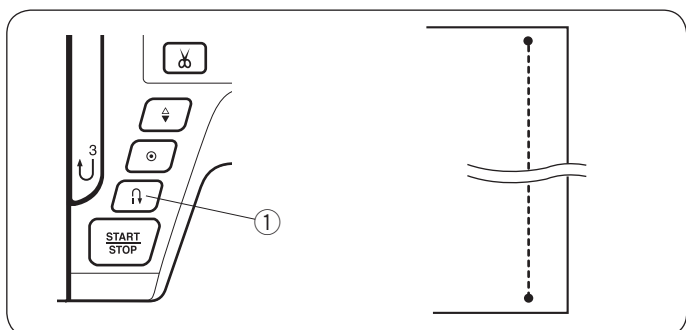
- ① Przycisk szycia wstecz



## Ścieg z rygłem automatycznym

### Ustawienia maszyny

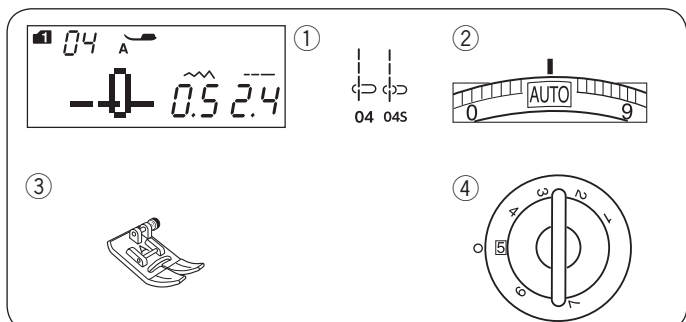
- ① Wzór ściegu: TRYB 1: 03, 03S
- ② Naprężenie nici: AUTO
- ③ Stopka dociskowa: Uniwersalna A
- ④ Docisk stopki: 5



Ten unikalny ścieg wykorzystywany jest do tego, by w niewidoczny sposób zabezpieczyć ścieg przed pruciem. Rozpocznij szycie od krawędzi materiału.

Maszyna zrobi kilka ściegów blokujących i rozpocznie szycie. Gdy naciśniesz przycisk szycia wstecz ① na końcu ściegu, maszyna wykona kilka ściegów blokujących w miejscu, po czym zatrzyma się automatycznie.

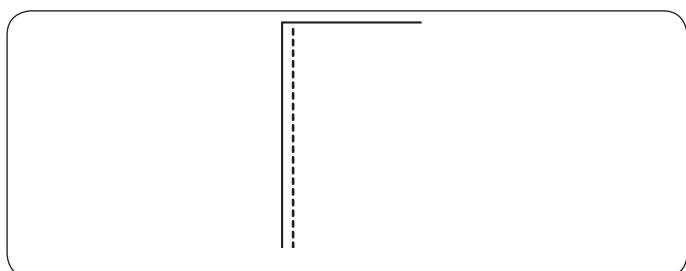
- ① Przycisk szycia wstecz



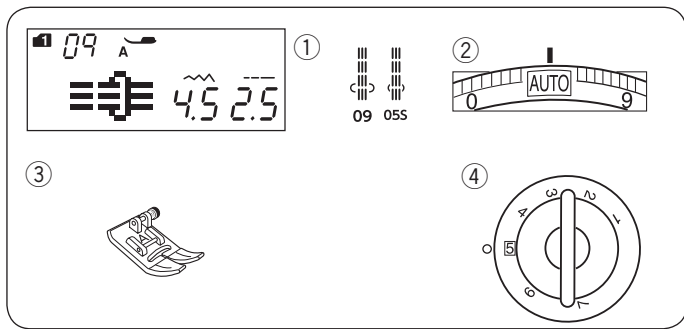
## Ścieg prosty z igłą w lewej pozycji

### Ustawienia maszyny

- ① Wzór ściegu: TRYB 1: 04, 04S
- ② Naprężenie nici: AUTO
- ③ Stopka dociskowa: Uniwersalna A
- ④ Docisk stopki: 5



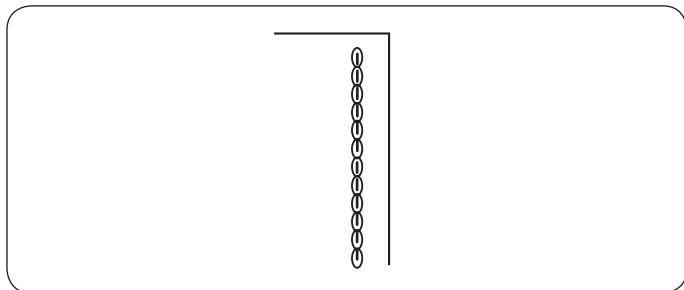
Użyj tego ściegu, aby szyc krawędź materiału.



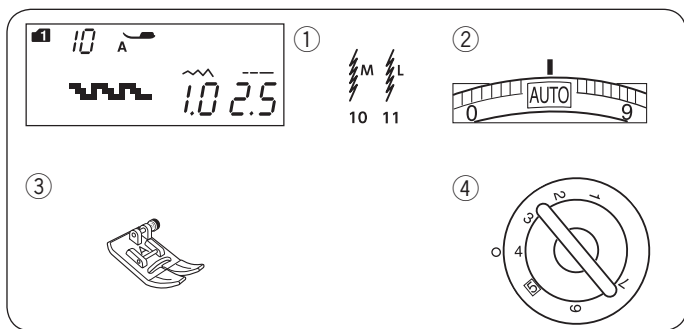
### Ścieg potrójny elastyczny

#### Ustawienia maszyny

- ① Wzór ściegu: TRYB 1: 09, 05S
- ② Naprężenie nici: AUTO
- ③ Stopka dociskowa: Uniwersalna A
- ④ Docisk stopki: 5



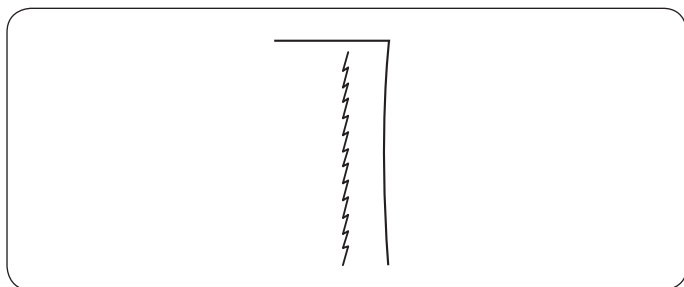
Ten mocny i trwały ścieg jest rekomendowany do szycia elastycznych materiałów. Użyj go, by wzmocnić ścieg w kroku lub pod pachami. Ścieg ten świetnie się sprawdzi przy szyciu toreb i plecaków.



### Ścieg elastyczny

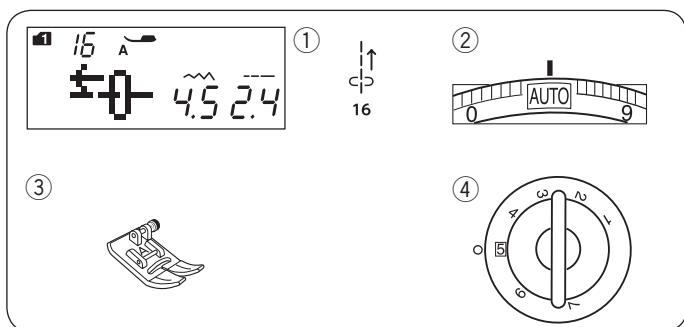
#### Ustawienia maszyny

- ① Wzór ściegu: TRYB 1: 10, 11
- ② Naprężenie nici: AUTO
- ③ Stopka dociskowa: Uniwersalna A
- ④ Docisk stopki: 4



Ten wąski ścieg elastyczny z igłą pozycjonowaną po lewej stronie zaprojektowany został do wyeliminowania marszczenia się materiałów dzianych oraz skośnych szwów.

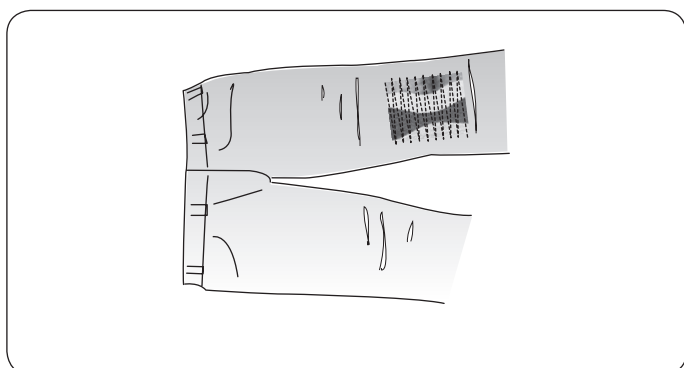
Użyj tego ściegu do szycia cienkich materiałów, takich jak trykot lub dżersej.



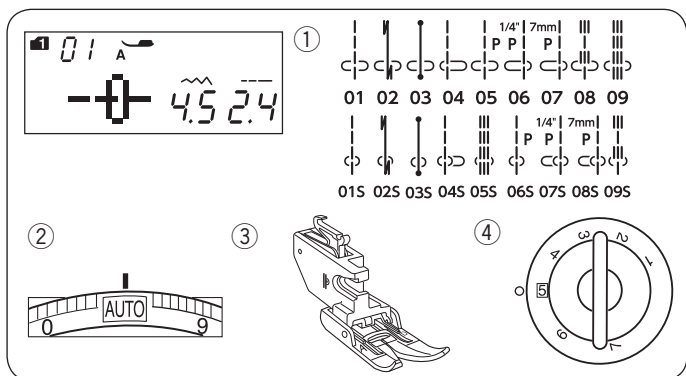
### Ścieg prosty wsteczny

#### Ustawienia maszyny

- ① Wzór ściegu: TRYB 1: 16
- ② Naprężenie nici: AUTO
- ③ Stopka dociskowa: Uniwersalna A
- ④ Docisk stopki: 5



Użyj tego ściegu, jeśli trudno jest prowadzić materiał ze wciśniętym przyciskiem szycia wstecz. Maszyna będzie szyla wstecz bez konieczności wciskania tego przycisku, dzięki czemu można prowadzić szyty materiał obiema rękami.



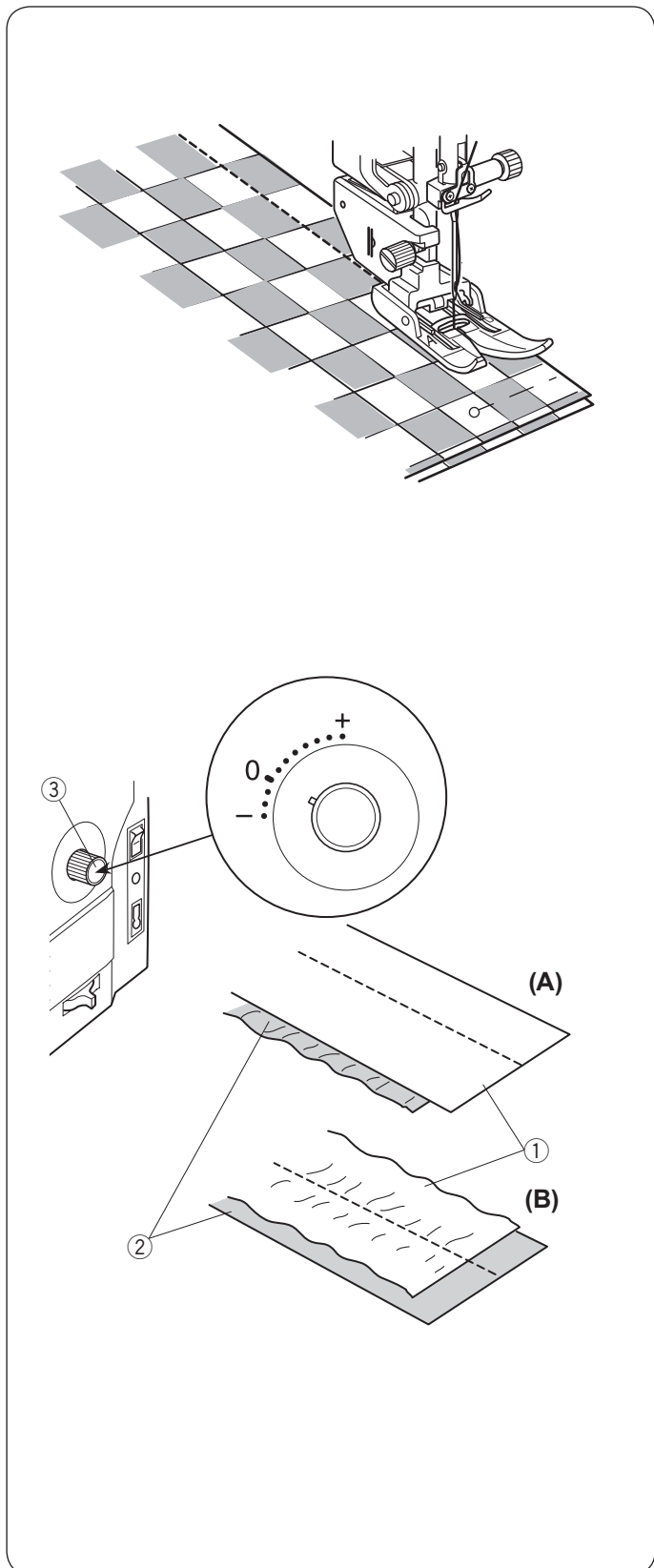
## Szycie stopką z górnym transportem Ustawienia maszyny

- ① Wzór ściegu: TRYB 1: 01-09, 01S-09S
- ② Naprężenie nici: AUTO
- ③ Stopka dociskowa: Z górnym transportem
- ④ Docisk stopki: 5



### UWAGA:

Zawsze pamiętaj nacisnąć przycisk blokady, aby zablokować maszynę lub wyłączyć maszynę z zasilania przed wymianą stopki dociskowej.



Wzory ściegów od 01 do 09 w trybie 1 i od 01S do 09S mogą być szyte przy użyciu stopki z górnym transportem.

Stopka z górnym transportem jest niezwykle skuteczna podczas szycia materiałów trudnych w transporcie, takich jak tkanina lub skóra powlekana PCV.

Dzięki niej można uniknąć przesuwania się tkanin podczas szycia.

Patrz stronę 17 jak zamocować stopkę z górnym transportem.

Umieść materiał pod stopkę i opuść igłę w miejscu, gdzie chcesz rozpocząć szycie.  
Rozpocznij szycie na średniej prędkości.

Podczas szycia tkanin w kratkę spaszuj wzór na obu warstwach materiału i upnij je szpilkami. W trakcie szycia usuwaj szpilki.

### Regulacja podawania materiału przy stopce z górnym transportem

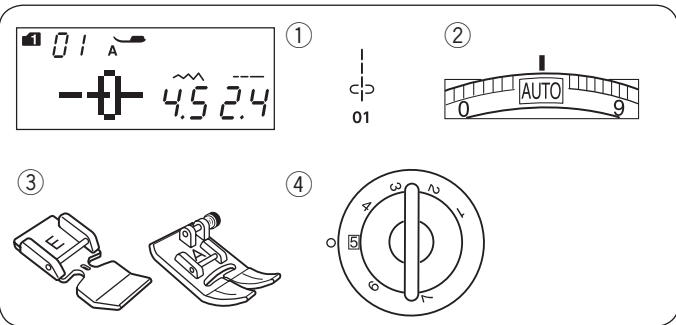
Regulator podawania powinien być ustawiony na "0", jednak może być potrzeba dostosowania podawania w zależności od rodzaju tkaniny.

Przed rozpoczęciem szycia przetestuj ustawienia na skrawku materiału.

(A): Jeśli marszczy się dolna warstwa materiału, przekręć pokrętkę w kierunku "+".

(B): Jeśli marszczy się górna warstwa materiału, przekręć pokrętkę w kierunku "-".

- ① Górna warstwa
- ② Dolna warstwa
- ③ Regulator podawania



## Wszywanie zamka

### Ustawienia maszyny

- |                     |  |
|---------------------|--|
| ① Wzór ściegu:      | TRYB 1: 01                             |
| ② Naprężenie nici:  | AUTO                                   |
| ③ Stopka dociskowa: | Do wszywania zamków E<br>Uniwersalna A |
| ④ Docisk stopki:    | 5                                      |

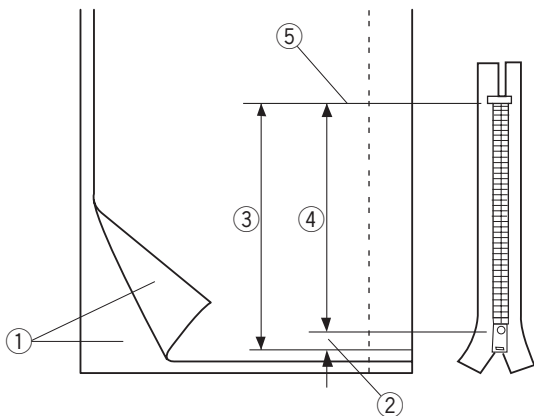
### UWAGA:

Podczas korzystania ze stopki do wszywania zamków E należy dostosować pozycję opuszczania igły.

### Przygotowanie materiału

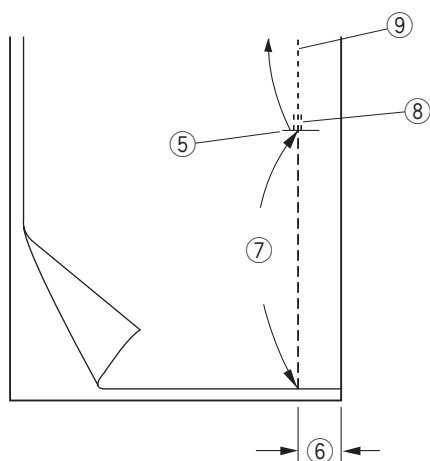
Do rozmiaru zamka dodaj 1 cm (3/8"). Zaznacz miejsce na otwarcie zamka.

- ① Prawa strona materiału
- ② 1 cm (3/8")
- ③ Rozmiar otwarcia
- ④ Rozmiar zamka
- ⑤ Koniec otwarcia zamka



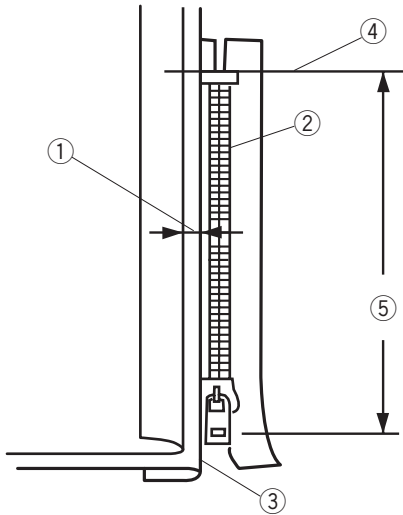
Położ materiał prawymi stronami do siebie i wyszyj zakończenie zamka, zostawiając tolerancję ok. 2 cm (5/8"). Wykonaj ściegi wsteczne, aby wzmocnić szew. Ręcznie zmień długość ściegu na 5.0, sfastryguj okolice otwarcia zamka, a naprężenie nici zmniejsz do 1-3.

- ⑤ Zakończenie otwarcia zamka
- ⑥ 2 cm (5/8") tolerancji
- ⑦ Fastryga
- ⑧ Ściegi wsteczne
- ⑨ Szwy

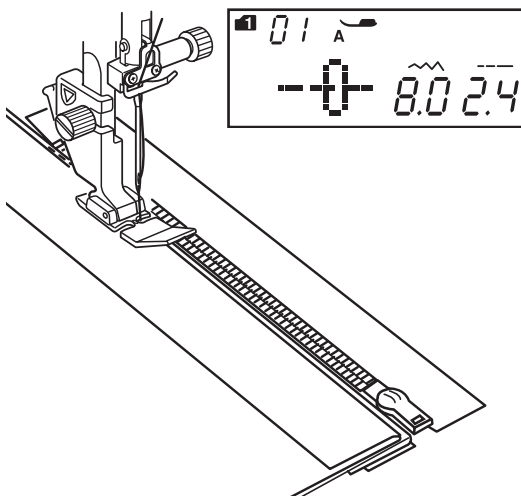




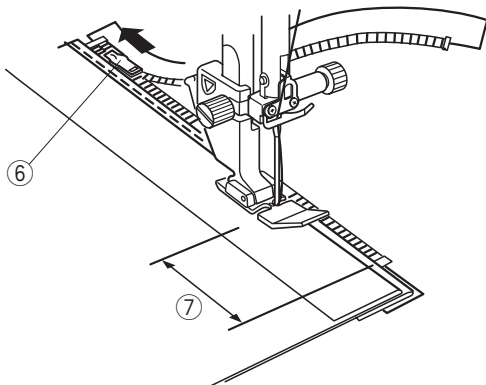
1



2



3



## Szycie

- 1 Odwiń zapas dla szwu po lewej stronie. Zwiń spód zapasu tak, aby zakładka miała pomiędzy 0.2 a 0.3 cm (1/8") marginesu. Umieść ząbki zamka przy zakładce i przypnij je.

Przywróć fabryczne ustawienia dla długości ściegu i naprężenia nici.

- ① Margines 0.2 a 0.3 cm (1/8")
- ② Ząbki zamka
- ③ Zakładka
- ④ Koniec otwarcia zamka
- ⑤ Rozmiar otwarcia

- 2 Załóż stopkę do wszywania zamków E. Ustaw szerokość ściegu na 7.5–8.5.

Opuść stopkę u szczytu zakończenia otwarcia zamka tak, aby igła przechodziła przy zakładce i taśmie zamka.

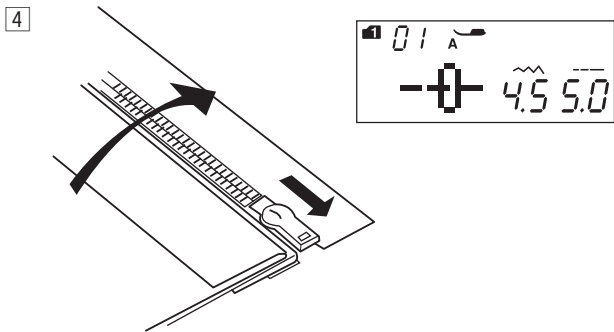
### ! OSTRZEŻENIE:

Po założeniu stopki do zamków błyskawicznych i ustawieniu szerokości ściegu - upewnij się, że igła nie uderzy w stopkę dociskową, ani w taśmę zamka.

- 3 Szyj wzdłuż zamka, prowadząc ząbki zamka wzdłuż brzegu stopki. Zatrzymaj maszynę na taśmie zamka na ok. 5 cm (2") przed suwakiem.

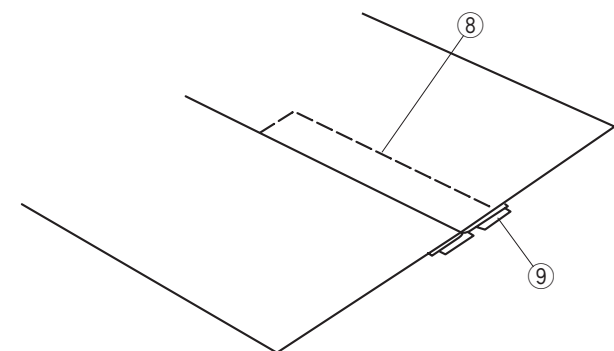
Obniż igłę do materiału. Podnieś stopkę i otwórz zamek, by zrobić miejsce na dalsze szycie. Obniż stopkę i szuj dalej.

- ⑥ Suwak
- ⑦ 5 cm (2")



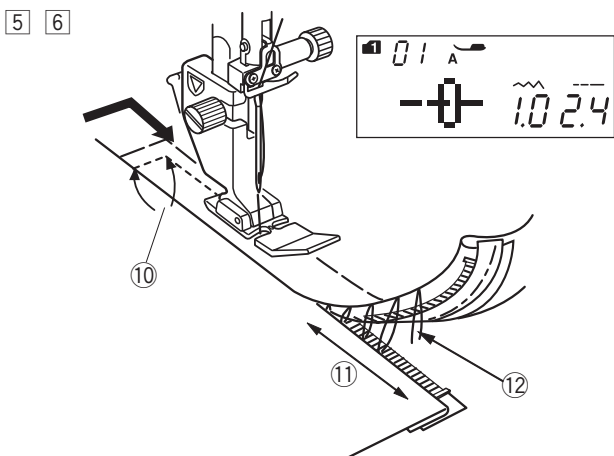
- 4 Zapnij zamek, rozłóż górną warstwę tkaniny i połóż płasko na zamku.  
 Załóż stopkę dociskową A.  
 Ustaw długość ściegu na 5.0, a szerokość na 4.5 (wartości domyślne), a pokrętko naprężenia nici na 1.  
 Przyfastryguj taśmę zamka, szyjąc po warstwie wierzchniej.

- ⑧ Fastryga
- ⑨ Taśma zamka



- 5 Załóż stopkę do wszywania zamków E.  
 Ustaw długość ściegu na wartość domyślną, szerokość na 0.5–1.5, naprężenie nici na "AUTO".  
 Zaczynj szyć, rozpoczynając od miejsca pod zamkiem, szyć około 0.7-1 cm (3/8") od fastrygi i obróć tkaninę o 90 stopni.

- ⑩ 0.7-1 cm (3/8")

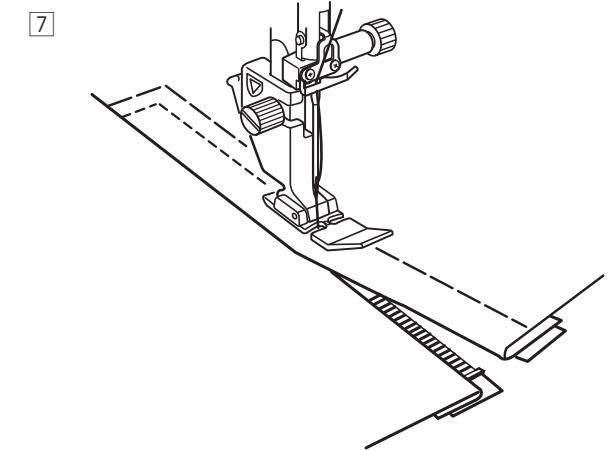


**! OSTRZEŻENIE:**

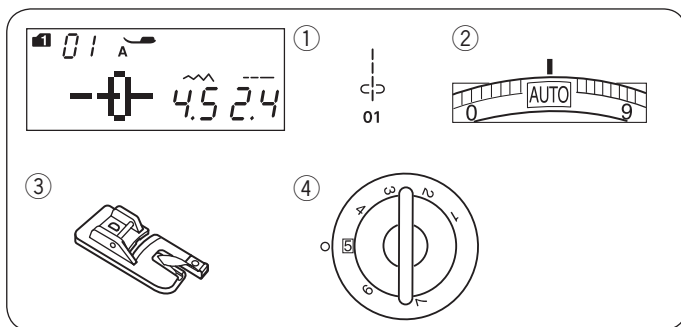
Po założeniu stopki do wszywania zamków E i ustawieniu szerokości ściegu - upewnij się, że igła nie uderzy w stopkę dociskową, ani w taśmę zamka.

- 6 Szyjąc poprzez taśmę zamka, prowadź ząbki zamka wzdłuż krawędzi stopki. Zatrzymaj się około 5 cm (2") od górnej części zamka. Zdejmij fastrygę.  
 Obniż igłę do materiału, po czym podnieś stopkę i otwórz zamek.

- ⑪ 5 cm (2")
- ⑫ Fastryga



- 7 Obniż stopkę i przesyj brakujący szew pilnując, by zakładka była równa.  
 Po zakończeniu szycia zdejmij fastrygę w górnej części materiału.



## Zawijanie brzegów tkaniny

### Ustawienia maszyny

- ① Wzór ściegu: TRYB 1: 01
- ② Naprężenie nici: AUTO
- ③ Stopka dociskowa: Do podwijania D
- ④ Docisk stopki: 5

### UWAGA:

Gdy wybrany jest prosty ścieg 01 w trybie 1, na ekranie wyświetli się stopka "A". Przy zawijaniu brzegów tkaniny należy jednak używać stopki do podwijania D.

### Szycie

- ① Zawij dwukrotnie krawędź materiału, 2" - 3/8" (6 cm) na długość i 1/8" (0.3 cm) na szerokość.

- ① 2" - 3/8" (6 cm)
- ② 1/8" (0.3 cm)

- ② Połóż materiał, ustawiając krawędź zakładki przy prowadnicy na stopce. Obniż stopkę i szuj ok. 1/2"-1" (1-2 cm) przeciągając obie nici z tyłu stopki.

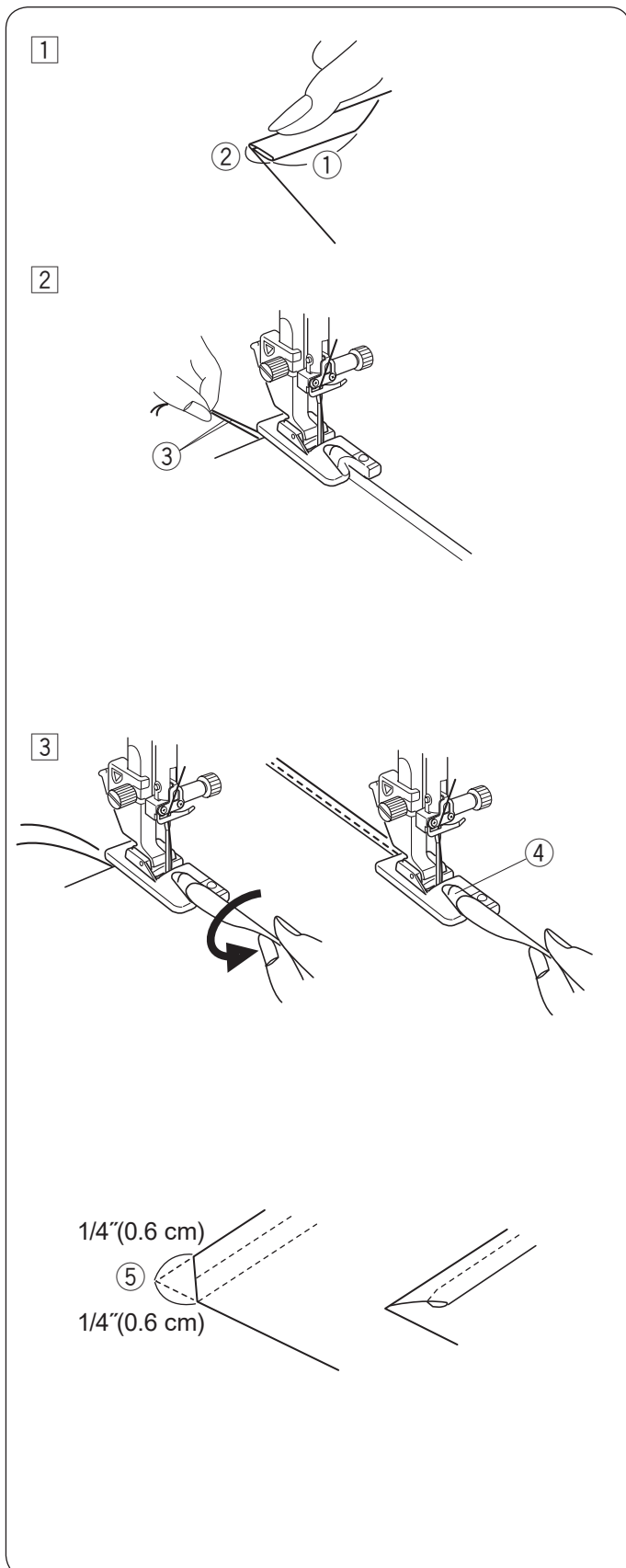
- ③ Nici

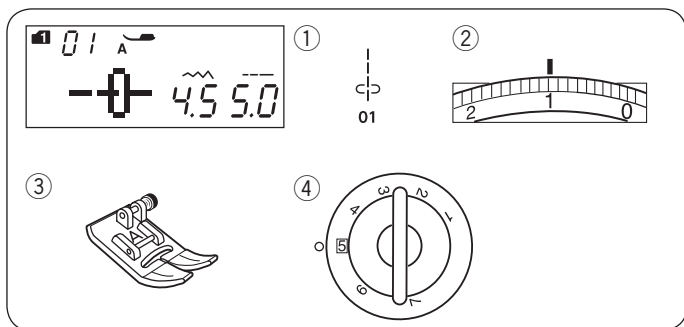
- ③ Zatrzymaj maszynę i obniż igłę do materiału. Podnieś stopkę i wstaw porcję zakładki w zagięcie na stopce. Obniż stopkę i szuj podnosząc krawędź materiału tak, by zakładka była obszywana swobodnie i płynnie.

- ④ Zagięcie na stopce

### UWAGA:

Przytnij krawędź ok. 1/4" (0.6 cm), aby łatwiej wstawić zakładkę do stopki ⑤ 1/4" (0.6 cm).

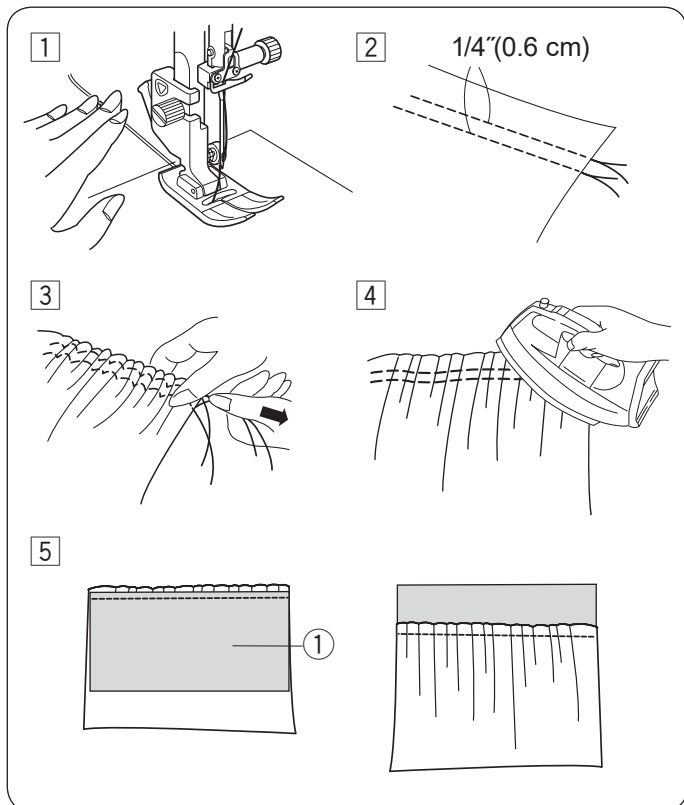




## Marszczenie

### Ustawienia maszyny

- ① Wzór ściegu: TRYB 1: 01
- ② Naprężenie nici: 1
- ③ Stopka dociskowa: Uniwersalna A
- ④ Docisk stopki: 5



- ① Ustaw naprężenie nici na "1" i zwiększ długość ściegu na 5.0.  
Pociągnij za obie nici na około 4" (10 cm) (patrz str. 26).

- ② Szyj dwie linie w odległości od siebie 1/4" (0.6 cm).  
Zwiąż nici na początku.

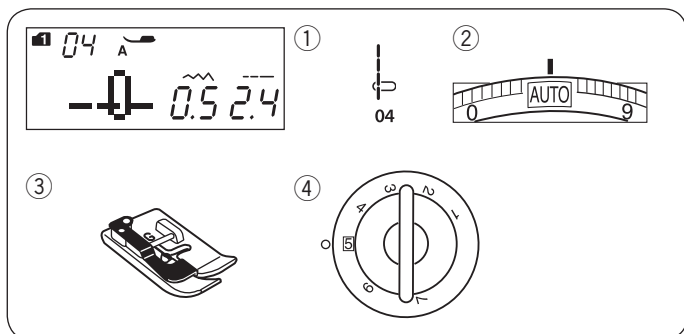
- ③ Pociągnij za nici od bębna, aby zmarszczyć materiał.

- ④ Zwiąż nici z drugiej strony i równomiernie rozprowadź zmarszczki.

- ⑤ Przygotuj tkaninę, aby przyszyć tkaninę zmarszczoną.  
Ustaw naprężenie nici na "AUTO" szerokość ściegu ustaw na "2.4" (domyślne ustawienie).  
Umieść tkaninę zmarszczoną na gładkiej tkaninie ① i zszyj obydwa kawałki tkaniny ze sobą, przyszywając drugi rząd ściegu.

### UWAGA:

W celu utrwalenia zmarszczenia, przesyj ściegiem prostym pomiędzy dwoma równoległymi ściegami.



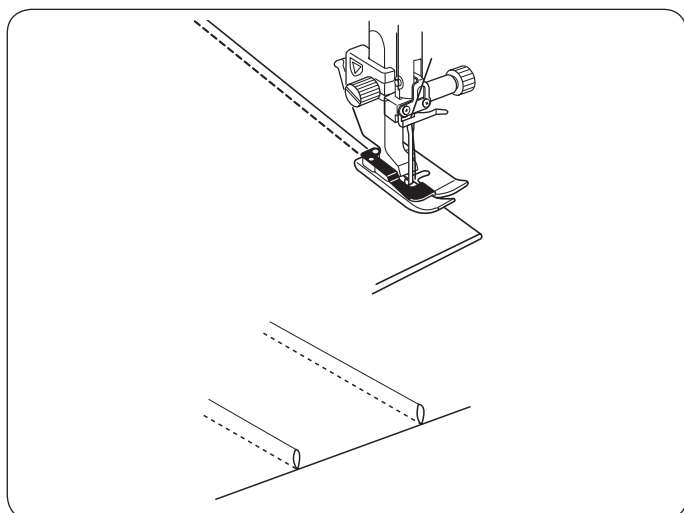
## Szczypanki

### Ustawienia maszyny

- ① Wzór ściegu: TRYB 1: 04
- ② Naprężenie nici: AUTO
- ③ Stopka dociskowa: Do ściegu krytego G
- ④ Docisk stopki: 5

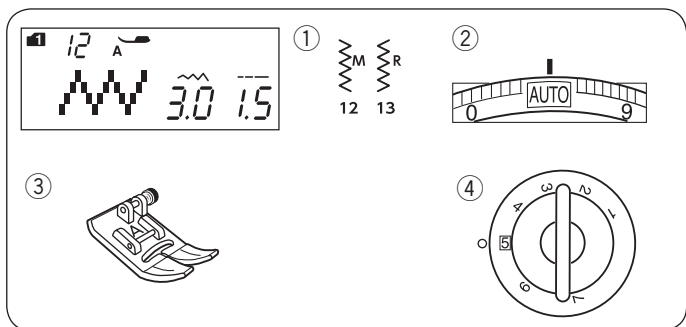
### UWAGA:

Gdy wybrany jest prosty ścieg 01 w trybie 1, na ekranie wyświetli się stopka "A". Przy szyciu szczypanek należy jednak używać stopki do ściegu krytego G.



- Złóż materiał spodnimi warstwami do siebie.  
Włóż złożony materiał pod stopkę.  
Wyrównaj krawędź zgięcia z prowadnicą na stopce i opuść stopkę.  
Szyj prowadząc krawędź zgięcia po prowadnicy na stopce.

Otwórz materiał i zaprasuj zakładki.



## Zygzak

### Ustawienia maszyny

- |                     |                |
|---------------------|----------------|
| ① Wzór ściegu:      | TRYB 1: 12, 13 |
| ② Naprężenie nici:  | AUTO           |
| ③ Stopka dociskowa: | Uniwersalna A  |
| ④ Docisk stopki:    | 5              |

Ściegi zygzak używane są do różnych potrzeb szycia, wliczając obrębianie. Ściegi te mogą być stosowane na większości materiałów tkanych. Gęsty ścieg zygzak może być również używany do aplikacji.

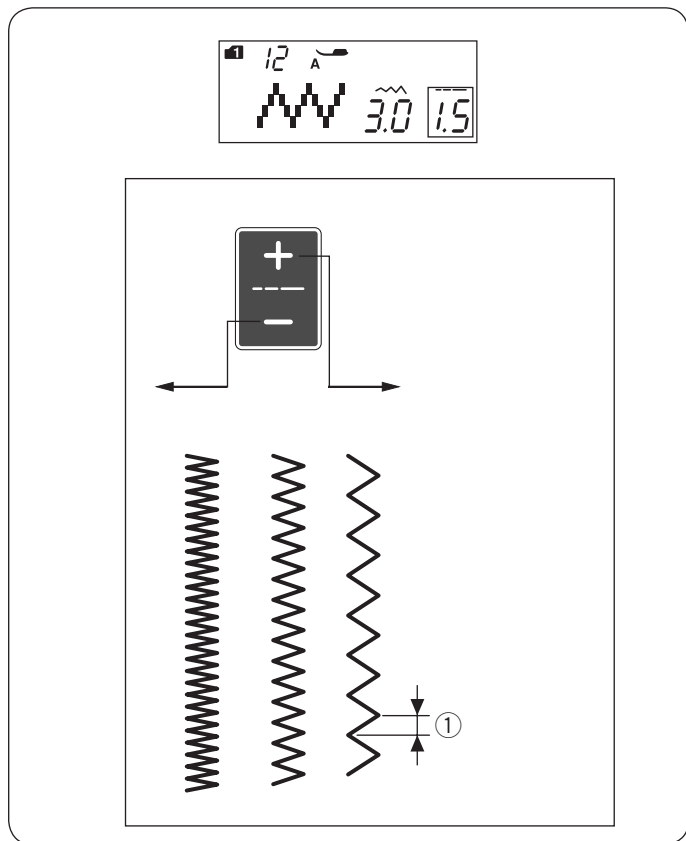
### Regulacja długości ściegu

Długość ściegu można regulować za pomocą przycisków regulacji długości ściegów.

Naciśnij “+” na przyciskach regulacji długości ściegów, aby zwiększyć długość ściegu.

Naciśnij “-” na przyciskach regulacji długości ściegów, aby zmniejszyć długość ściegu.

- ① Długość ściegu



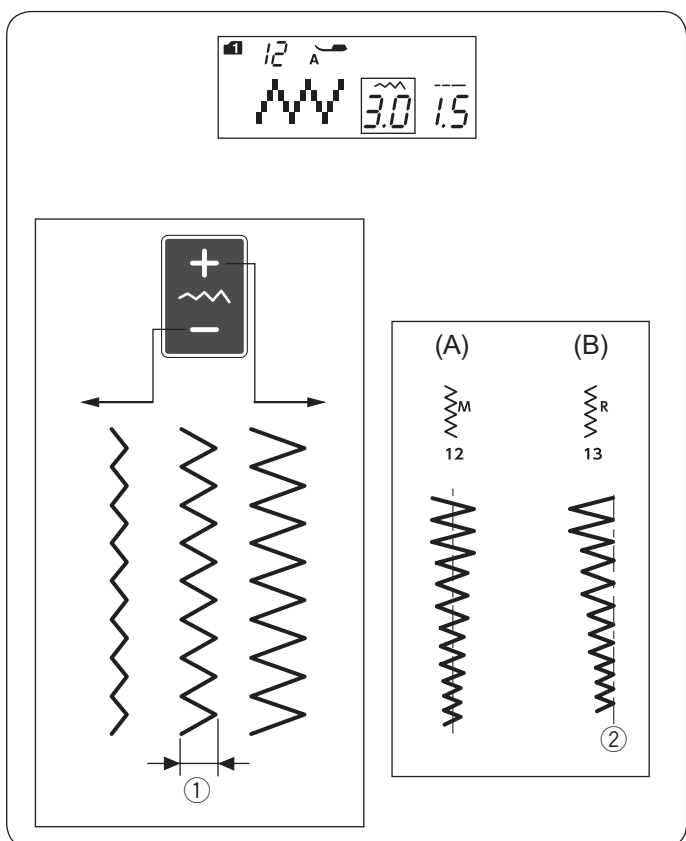
### Regulacja szerokości ściegu

Szerokość ściegu można regulować za pomocą przycisków regulacji szerokości ściegów.

Naciśnij “+” na przyciskach regulacji szerokości ściegów, aby zwiększyć szerokość ściegu.

Naciśnij “-” na przyciskach regulacji szerokości ściegów, aby zmniejszyć szerokość ściegu.

- ① Szerokość ściegu



(A): Wzór ściegu numer 12 w trybie 1 ma ustawioną centralną pozycję igły, a szerokość ściegu zmienia się symetrycznie.

(B): Wzór ściegu numer 13 w trybie 1 ma ustawioną pozycję igły po prawej stronie. Przy zmianie szerokości ściegu zmienia się lewa pozycja igły.

- ② Pozycja igły ustawiona po prawej stronie

## Wielokrotny zygzak (Ścieg trykotowy)

### Ustawienia maszyny

- ① Wzór ściegu: TRYB 1: 14
- ② Naprężenie nici: AUTO
- ③ Stopka dociskowa: Uniwersalna A
- ④ Docisk stopki: 5

Ten ścieg jest używany do obrzucania krawędzi syntetycznych oraz elastycznych materiałów z tendencją do marszczenia się. Szyj wzdłuż krawędzi materiału, pozostawiając odpowiednio dużo tolerancji. Po szyciu przytnij nadmiar materiału przy samym ściegu. Uważaj, aby nie przyciąć szwów.

## Ścieg obrębający

### Ustawienia maszyny

- ① Wzór ściegu: TRYB 1: 17
- ② Naprężenie nici: AUTO
- ③ Stopka dociskowa: Owerlokowa M
- ④ Docisk stopki: 5

Ścieg ten może być użyty do równoczesnego szycia i obrzucania krawędzi materiału. Używaj tego ściegu, jeśli nie musisz rozprasowywać szwu. Umieść krawędź materiału przy przewodniku na stopce i szyj.

- ① Krawędź materiału
- ② Prowadnik

#### UWAGA:

Nie ma możliwości regulacji szerokości ściegu.

## Ścieg dziany

### Ustawienia maszyny

- ① Wzór ściegu: TRYB 1: 18
- ② Naprężenie nici: AUTO
- ③ Stopka dociskowa: Owerlokowa M
- ④ Docisk stopki: 4

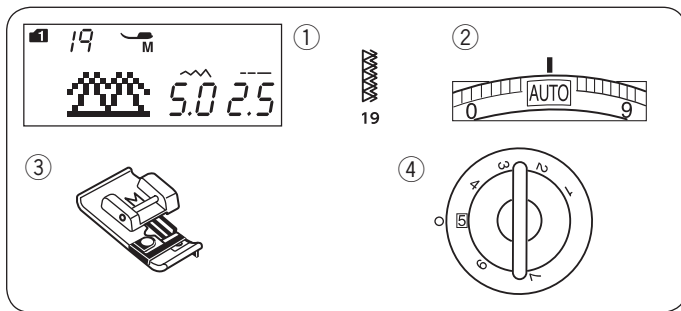
Ścieg ten polecany jest do materiałów syntetycznych i rozciągliwych, ponieważ jest jednocześnie wytrzymały i elastyczny.

Umieść krawędź materiału przy przewodniku na stopce i szyj.

- ① Krawędź materiału
- ② Prowadnik

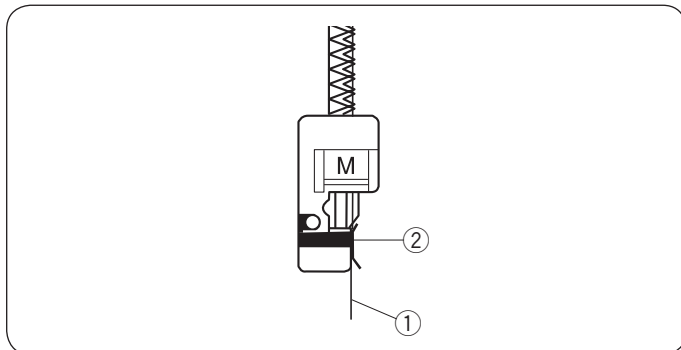
#### UWAGA:

Nie ma możliwości regulacji szerokości ściegu.



### Podwójny ścieg obrębiający Ustawienia maszyny

- ① Wzór ściegu: TRYB 1: 19
- ② Naprężenie nici: AUTO
- ③ Stopka dociskowa: Owerlokowa M
- ④ Docisk stopki: 5



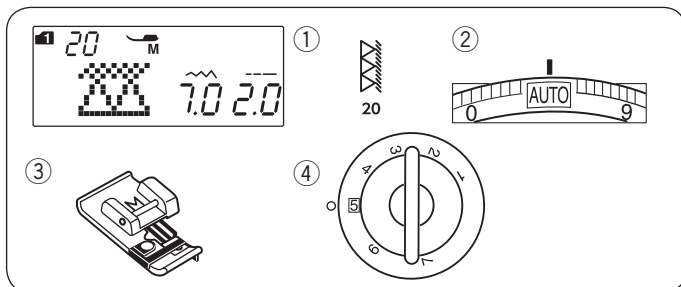
Ścieg, który idealnie sprawdza się przy szyciu tych materiałów, które mają tendencję do mocnego strzępienia się, jak płótno czy gabardyna. Wykonywane są jednocześnie dwa rzędy ściegu zygzakowego, aby zapewnić dokładniejsze obrębianie.

Umieść krawędź materiału przy przewodniku stopki i szuj.

- ① Krawędź materiału
- ② Przewodnik

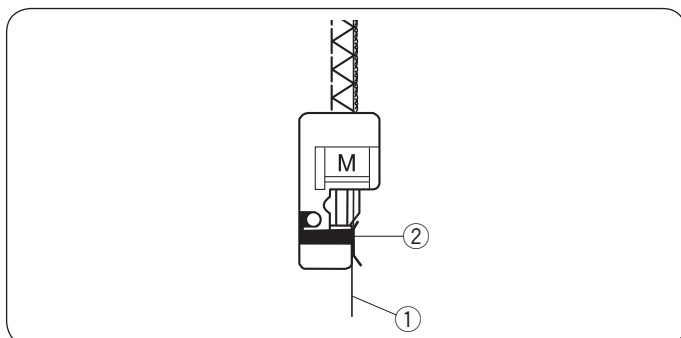
#### UWAGA:

Nie ma możliwości modyfikacji szerokości ściegu.



### Ścieg owerlokowy Ustawienia maszyny

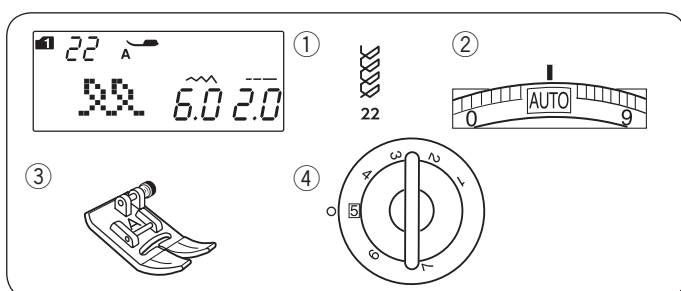
- ① Wzór ściegu: TRYB 1: 20
- ② Naprężenie nici: AUTO
- ③ Stopka dociskowa: Owerlokowa M
- ④ Docisk stopki: 5



Danym ściegiem obrzucisz krawędzie materiału w sposób zbliżony do komercyjnego owerloku, aby uzyskać profesjonalny wygląd.

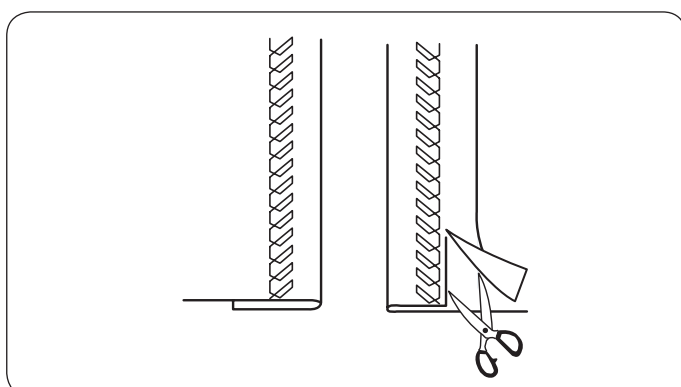
Umieść krawędź materiału przy przewodniku na stopce i szuj.

- ① Krawędź materiału
- ② Przewodnik



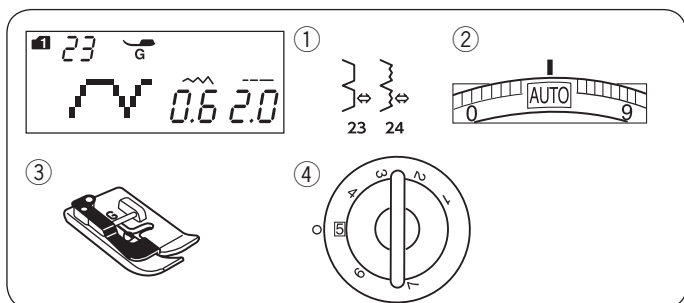
### Obrębianie widoczne Ustawienia maszyny

- ① Wzór ściegu: TRYB 1: 22
- ② Naprężenie nici: AUTO
- ③ Stopka dociskowa: Uniwersalna A
- ④ Docisk stopki: 5



Złóż i przyciśnij pojedyncze zagięcie. Umieść materiał prawą stroną do góry. Szuj wzdłuż krawędzi pozostawiając odpowiednio dużo tolerancji.

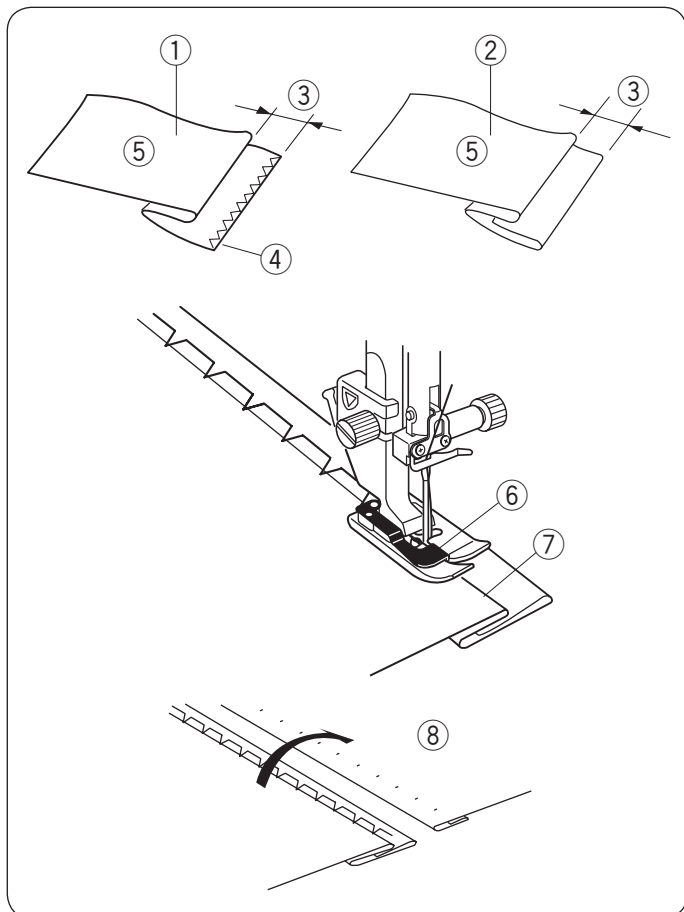
Ostrożnie odetnij nadmiar tkaniny.



## Obrębienie kryte

### Ustawienia maszyny

- |                     |                     |
|---------------------|---------------------|
| ① Wzór ściegu:      | TRYB 1: 23, 24      |
| ② Naprężenie nici:  | AUTO                |
| ③ Stopka dociskowa: | Do ściegu krytego G |
| ④ Docisk stopki:    | 5                   |



Wybierz wzór ściegu 23 w trybie 1 dla materiałów tkanych lub wzór ściegu 24 w trybie 1 dla materiałów elastycznych.

### Zawijanie materiału

Złóż materiał w zakładkę, jak pokazano na rysunku obok.

- ① Ciężki materiał
- ② Lekki i średni materiał
- ③ 3/16"–1/4" (0.4 – 0.7 cm)
- ④ Obrębienia
- ⑤ Spodnia strona materiału

### Szycie

Umieść materiał tak, aby zakładka przechodziła po lewej stronie prowadnika na stopce.

Opuść stopkę dociskową.

Wyreguluj pozycję igły za pomocą przycisku regulującego szerokość ściegu tak, by igła przechodziła przez krawędź materiału po lewej stronie.

Szyj prowadząc zgięcie wzdłuż prowadnicy na stopce.

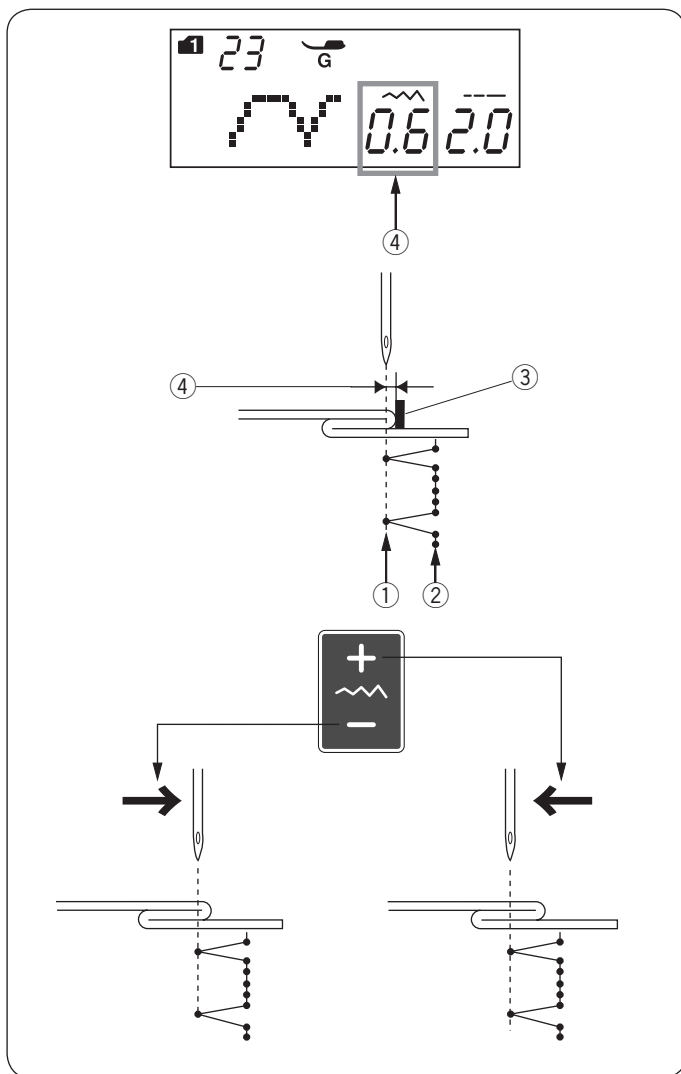
- ⑥ Prowadnica na stopce
- ⑦ Zgięcie

Otwórz materiał prawą stroną do góry.

Ściegi na prawej stronie materiału będą niemalże niewidoczne.

- ⑧ Prawa strona materiału





### Regulacja pozycji igły

Naciśnij przycisk regulujący szerokość ściegu.

Na ekranie pojawi się informacja o odległości (w milimetrach) między lewą pozycją igły, a prowadnikiem ④.

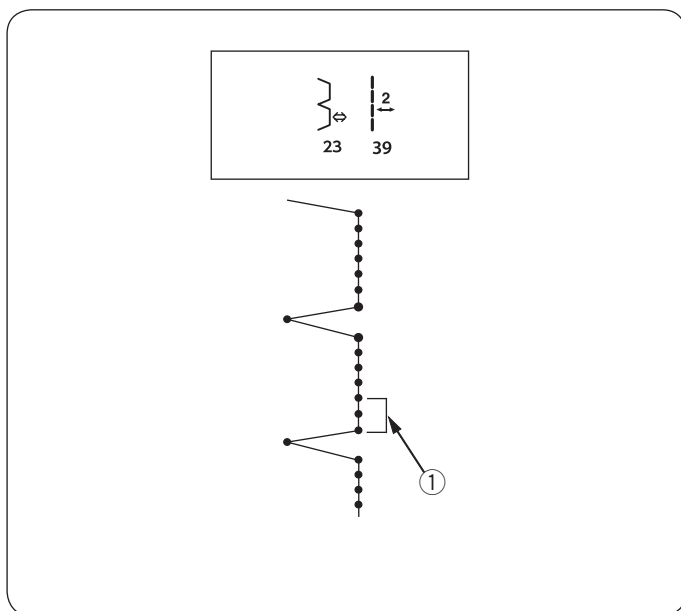
Naciśnij “-”, aby przesunąć igłę w prawo.

Naciśnij “+”, aby przesunąć igłę w lewo.

- ① Lewa pozycja opadania igły
- ② Prawa pozycja opadania igły
- ③ Prowadnik na stopce
- ④ Odległość pomiędzy lewą pozycją igły a prowadnicą

#### UWAGA:

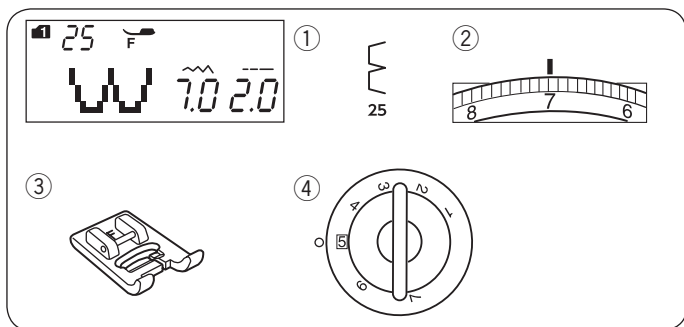
Dla wzorów ściegów 23 w trybie 1 i 24 w trybie 1 nie można zmieniać szerokość ściegu, jednak można zmienić pozycję igły.



### Wydłużanie ściegów prostych we wzorze ściegu 23

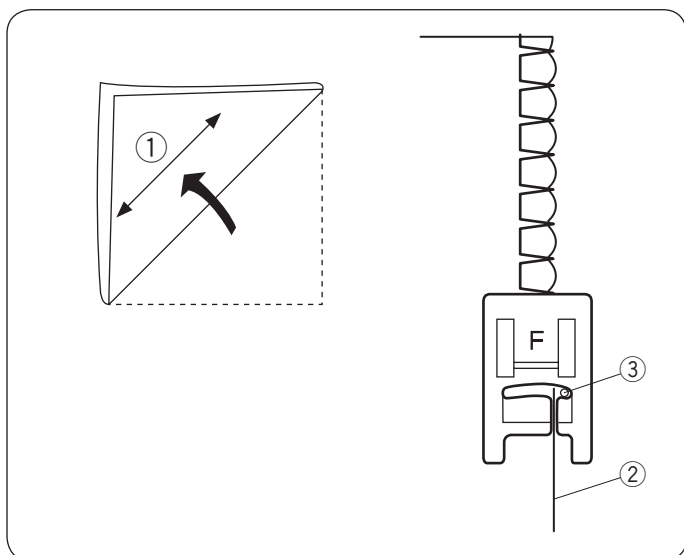
Zaprogramuj kombinację wzorów 23 w trybie 1 i wzór 39 w trybie 2.

Do zakładki zostaną dodane dwa ściegi proste kombinacji ze wzorem 39 w trybie 2 ① (patrz str. 78).



## Ścieg muszelkowy Ustawienia maszyny

- |                     |                        |
|---------------------|------------------------|
| ① Wzór ściegu:      | TRYB 1: 25             |
| ② Naprężenie nici:  | 6-8                    |
| ③ Stopka dociskowa: | Do ściegów ozdobnych F |
| ④ Docisk stopki:    | 5                      |

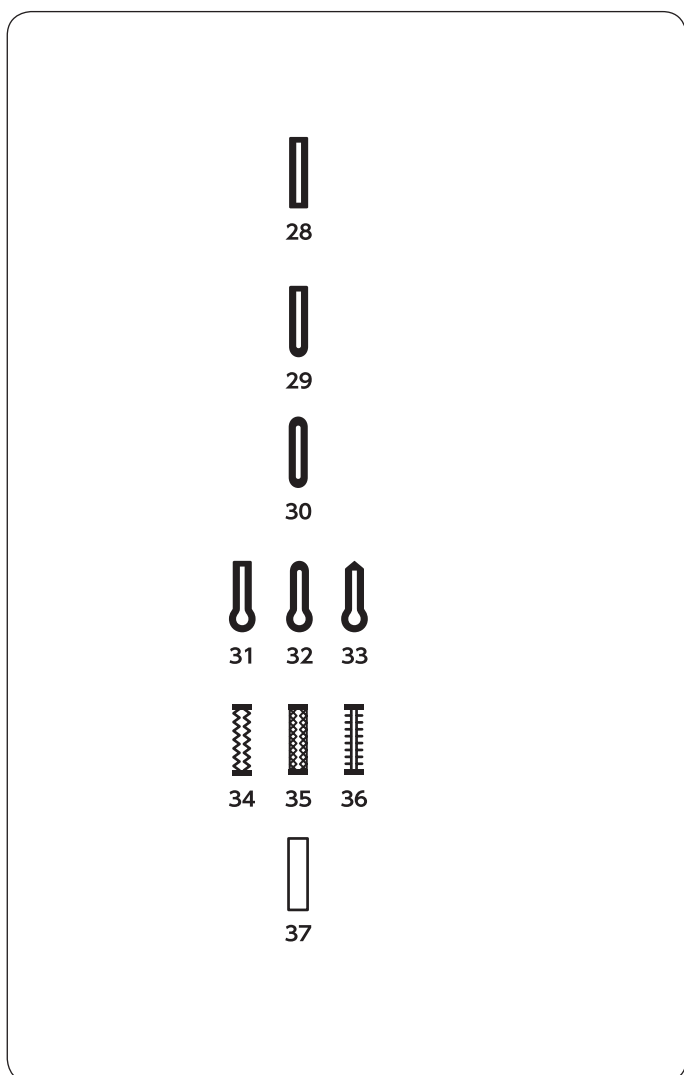


Użyj lekkiego materiału jak np. trykot. Zrób zakładkę i przeszuj po skosie.  
Pozwól, by igła przechodziła tak, jakby tworzyła krawędź w kształcie muszelki. Możliwe, że konieczne będzie zwiększenie naprężenia nici od igły.

- ① Skos
- ② Zwinięta krawędź
- ③ Prawa pozycja igły

Jeżeli chcesz wykonać rzędy ściegów muszelkowych, rozstaw rzędy ściegów mniej więcej o 5/8" (1.5 cm) od siebie.

Możesz także szyc ściegiem muszelkowym (w każdym kierunku) na dzianinie lub delikatnych tkaninach jedwabnych.



## Obszywanie dziurki

### Odmiany dziurek

#### 28 Dziurka prostokątna

Używa się jej najczęściej do średnich i ciężkich materiałów.

Rozmiar dziurki jest ustalany automatycznie po wstawieniu guzika do stopki.

#### 29 Dziurka zaokrąglona

Używa się jej najczęściej do lekkich oraz średnich materiałów, zwłaszcza do bluz i ubrań dziecięcych.

#### 30 Dziurka do delikatnych materiałów

Tej zaokrąglonych po obu stronach dziurki używa się najczęściej do bardzo delikatnych materiałów, takich jak np. jedwab.

#### 31-33 Dziurka odzieżowa

Używa się jej najczęściej do średnich i ciężkich materiałów. Jest także odpowiednia dla większych i grubszych guzików.

#### 34-36 Dziurka elastyczna

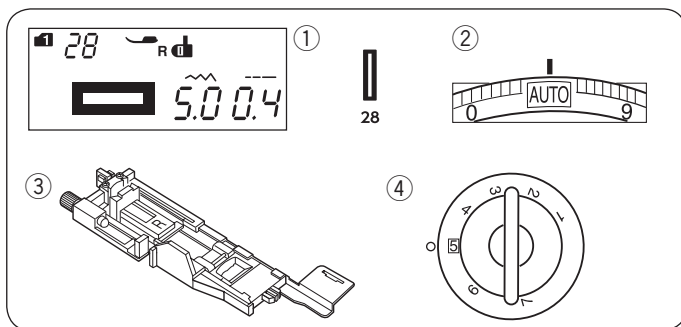
Ta dziurka pasuje do materiałów elastycznych. Może być również używana jako dziurka dekoracyjna.

#### 37 Dziurka na nakładce

Jest to wzór (szablon) dla ręcznie wykonywanych dziurek.

### UWAGA:

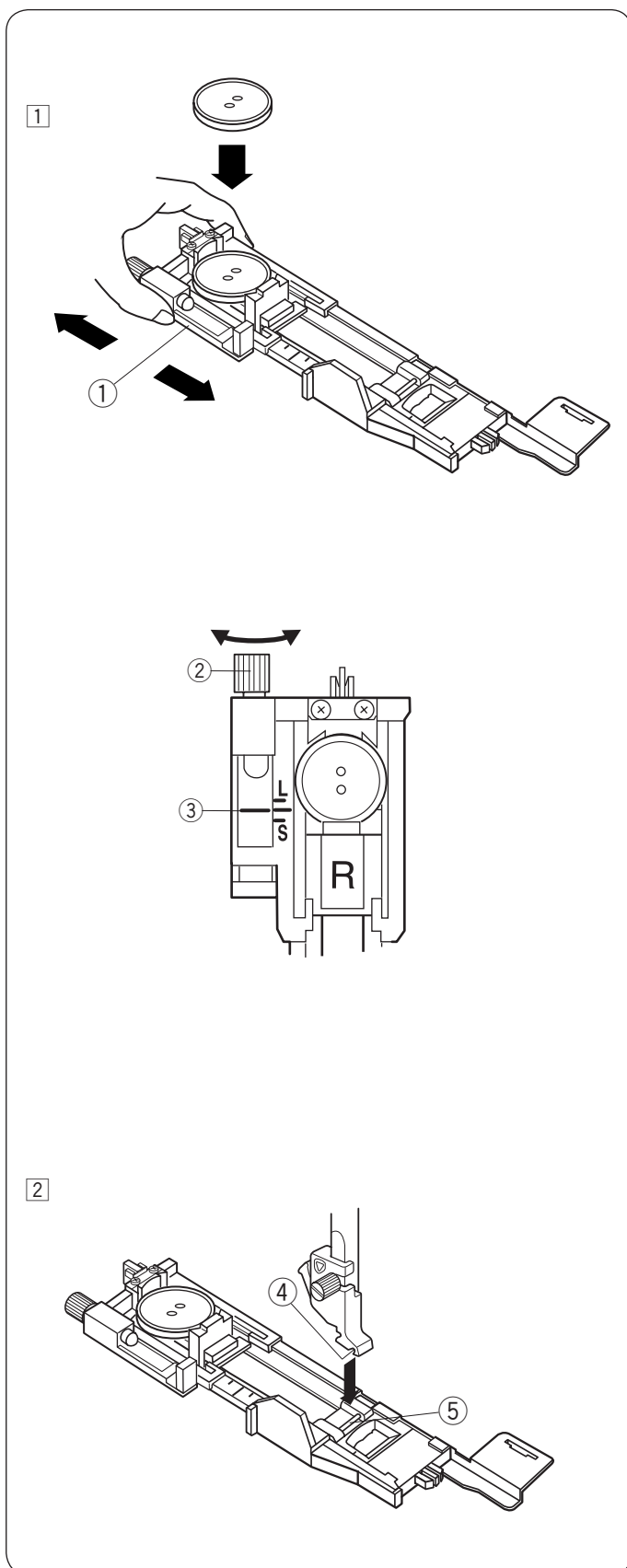
Procedura szycia dla wzorów dziurek numer 29-37 jest taka sama jak przy dziurce 28.



## Dziurka prostokątna

### Ustawienia maszyny

- |                     |                                      |
|---------------------|--------------------------------------|
| ① Wzór ściegu:      | TRYB 1: 28                           |
| ② Naprężenie nici:  | AUTO                                 |
| ③ Stopka dociskowa: | Automatyczna do obszywania dziurek R |
| ④ Docisk stopki:    | 5                                    |



Po umieszczeniu guzika w automatycznej stopce do dziurek R, maszyna automatycznie ustawia rozmiar dziurki. Oprawka pasuje do guzików o średnicy od 3/8" (1 cm) do 1" (2.5 cm).

Po wybraniu dziurki, na ekranie pojawi się komunikat o obniżeniu dźwigni do obrzucania dziurek.

#### UWAGA:

Czasami konieczna jest zmiana rozmiaru dziurki, aby dopasować rozmiar dziurki do specyficznego materiału lub nici. Wykonaj próbną dziurkę na skrawku materiału, aby sprawdzić ustawienia.

Domyślna szerokość dziurki jest ustawiona dla materiałów zwykłych. Do materiałów elastycznych lub delikatnych użyj stabilizatora.

#### Szycie

- ① Przesuń uchwyt guzika do tyłu, zamocuj guzik, a następnie domknij uchwyt, tak by unieruchomić guzik.
  - ① Uchwyt guzika

#### UWAGA:

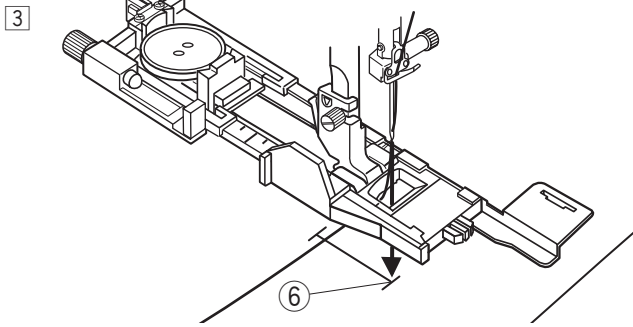
Wykonaj próbną dziurkę, aby sprawdzić jej długość. W razie potrzeby zrób korektę przy pomocy śruby przy stopce.

Aby zwiększyć długość dziurki, obracaj śrubą w kierunku wskazanym przez literę "L".

Aby zmniejszyć długość dziurki, obracaj śrubą w kierunku wskazanym literą "S".

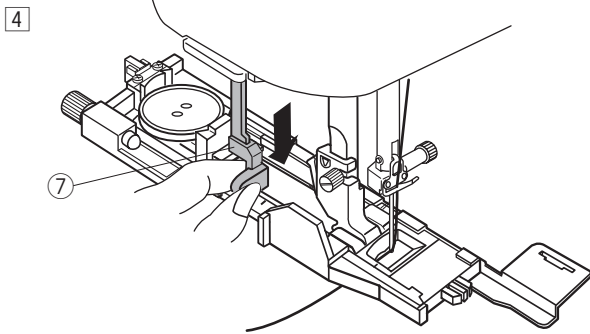
- ② Śruba regulująca
- ③ Wskaźnik

- ② Naciśnij przycisk pozycjonowania igły. Naciśnij przycisk blokady. Unieś stopkę dociskową i załóż stopkę do obrzucania dziurek R ustawiając bolec w rowku na uchwycie stopki. Dla łatwiejszego zakładania stopki możesz podnieść uchwyt stopki nieco wyżej poprzez uniesienie dźwigni stopki dociskowej do ekstra pozycji. Naciśnij przycisk blokady, aby odblokować maszynę.
  - ④ Wgłębienie
  - ⑤ Bolec



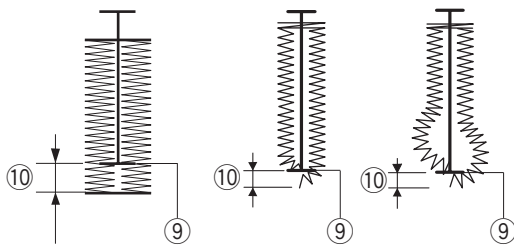
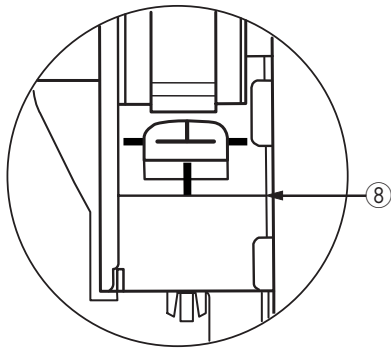
- 3 Przeprowadź nić od igły pod stopką na lewą stronę. Zaznacz miejsce na dziurkę na materiale, po czym włóż materiał pod stopkę. Kręcąc kołem zamachowym, opuść igłę w miejscu, w którym zaczynasz szycie dziurki.

6 Punkt początkowy



- 4 Opuść stopkę i pociągnij dźwignię do oporu.

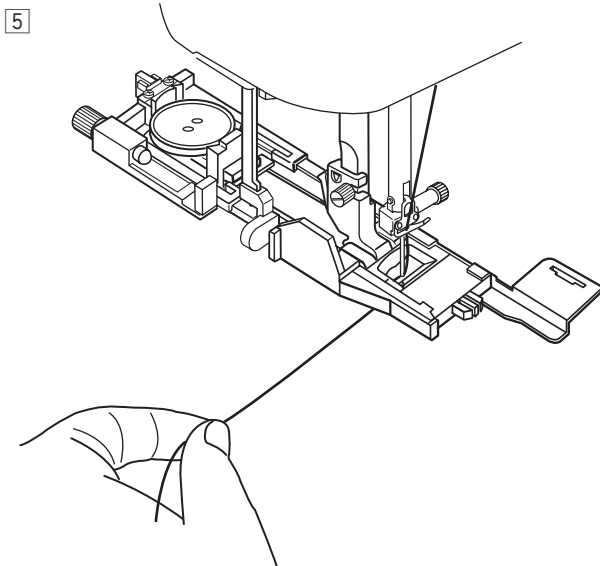
7 Dźwignia do obszywania dziurki



**UWAGA:**

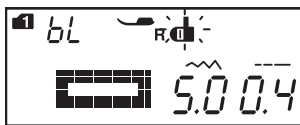
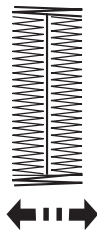
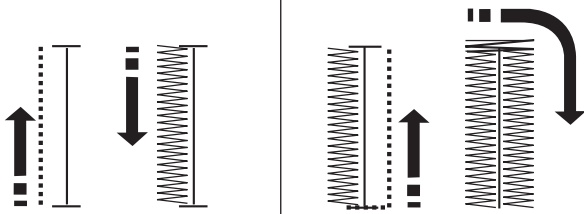
Upewnij się, że nie ma odstępu pomiędzy suwakiem a końcówką, w przeciwnym razie dziurka nie zostanie obszyta we właściwej pozycji.

- 8 Brak odstępu
- 9 Punkt początkowy
- 10 Odstęp

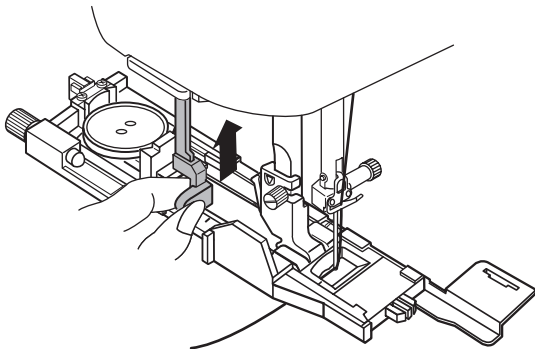


- 5 Rozpocznij szycie, pociągając delikatnie nić od igły w lewo. Po wykonaniu kilku ściegów puść nić i kontynuuj szycie.

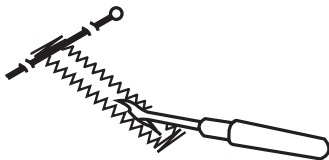
6



7



8



- 6 Maszyna będzie obszywać dziurkę automatycznie, według sekwencji pokazanej na rysunku obok. Po skończeniu obszywania maszyna zatrzyma się samoczynnie z podniesioną igłą. Naciśnij przycisk obcinania nici, po czym zdejmij materiał.

**UWAGA:**

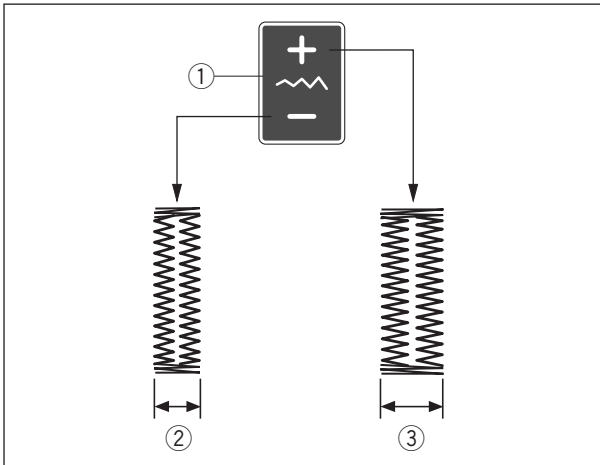
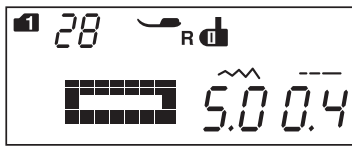
Jeśli rozpoczniesz pracę bez opuszczania dźwigni do obszywania dziurek, na ekranie pojawi się komunikat ostrzegawczy, a maszyna zatrzyma się po wykonaniu kilku ściegów. Opuść dźwignię i rozpocznij szycie.

- 7 Po obszyciu dziurki popchnij dźwignię obszywania dziurek do góry do oporu.

- 8 Umieść szpilkę zaraz pod fastrygą po każdej stronie, aby zapobiec przypadkowemu przecięciu ściegu. Zrób otwór rozpruwaczem.

**UWAGA:**

Aby wykonać mocniejszą dziurkę, wykonaj kolejną warstwę ściegów na warstwie dotychczasowej. Aby to zrobić, po skończeniu szycia naciśnij przycisk start/stop. Nie podnoś wówczas stopki, ani nie zmieniaj płytki ściegowej.



### Ustawienia ręczne

Szerokość dziurki może być regulowana przyciskiem regulacji szerokości ściegu.

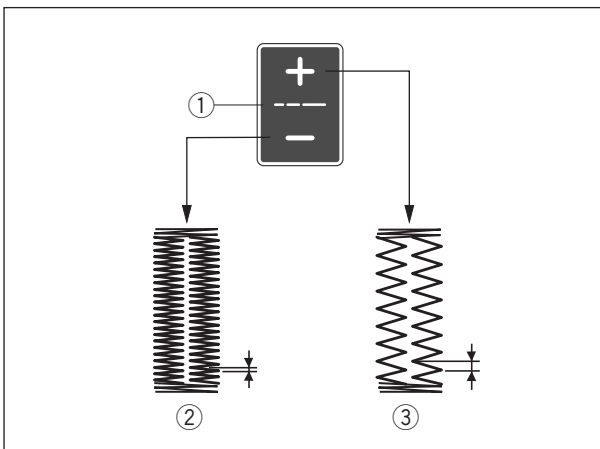
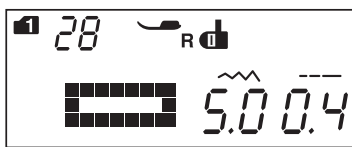
Naciśnij "+" na przycisku regulacji szerokości ściegu, aby zwiększyć szerokość dziurki.

Naciśnij "-" na przycisku regulacji szerokości ściegu, aby zmniejszyć szerokość dziurki.

- ① Przycisk regulacji szerokości ściegu
- ② Węższa dziurka
- ③ Szersza dziurka

### UWAGA:

Szerokość dziurki może być regulowana od 2.6 do 9.0.



### Regulowanie gęstości ściegów w dziurce

Gęstość ściegów może być regulowana przyciskiem regulacji długości ściegu.

Naciśnij "+" na przycisku regulacji długości ściegu, aby zmniejszyć gęstość ściegu.

Naciśnij "-" na przycisku regulacji długości ściegu, aby zwiększyć gęstość ściegu.

- ① Przycisk regulacji długości ściegu
- ② Gęstsza dziurka
- ③ Rzadsza dziurka

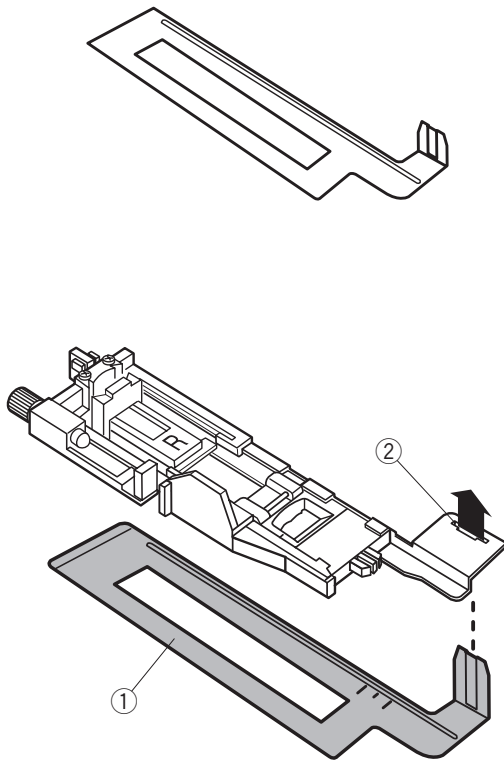
### UWAGA:

Gęstość ściegu może być regulowana od 0.2 do 1.0.

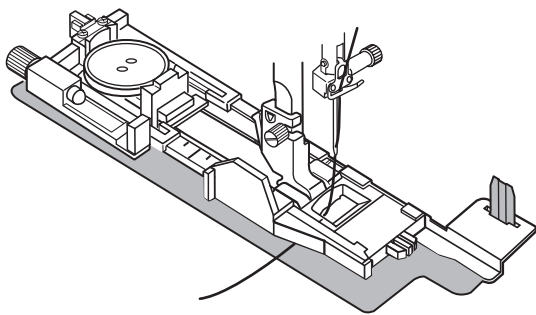
## Używanie płytki stabilizującej

Płytki stabilizująca wspiera i utrzymuje materiał, przydaje się przy szyciu dziurek na brzegach grubych materiałów.

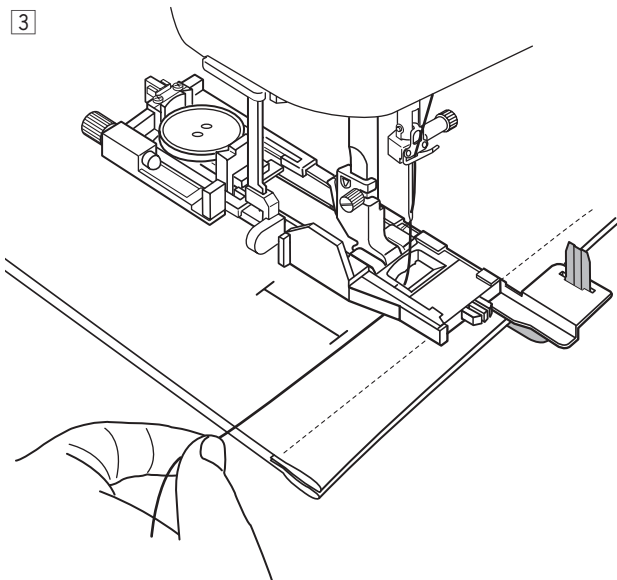
1



2



3



- 1 Umieść wypustkę płytki stabilizującej ① w otworze stopki do obszywania dziurek ②.

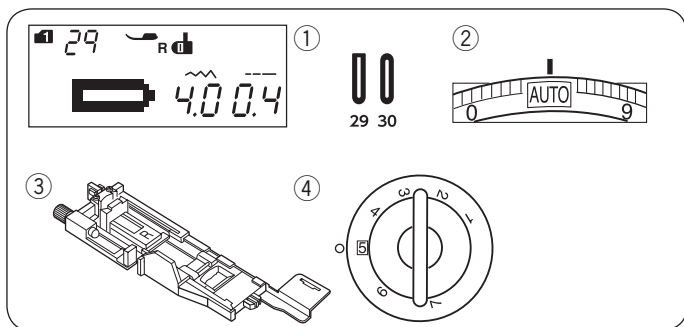
- ① Płytki stabilizująca
- ② Otwór

- 2 Umieść guzik w nasadce guzika na stopce. Załóż stopkę do obszywania dziurek w maszynie. Przeciągnij nić od igły w lewo pomiędzy stopką a płytką stabilizującą.

- 3 Umieść materiał pomiędzy stopką a płytką. Obniż igłę przy pomocy koła zamachowego. Obniż stopkę i dźwignię do obszywania dziurek. Uruchom maszynę, przytrzymując delikatnie nić po lewej stronie. Po wykonaniu kilku ściegów puść nić i kontynuuj szycie.

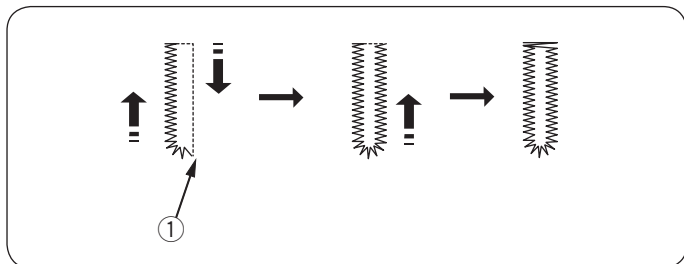
### UWAGA:

Procedura szycia jest taka sama jak przy dziurce prostokątnej.



## Dziurka zaokrąglona i do delikatnych materiałów Ustawienia maszyny

- ① Wzór ściegu: TRYB 1: 29, 30
- ② Naprężenie nici: AUTO
- ③ Stopka dociskowa: Automatyeczna do obszywania dziurek R
- ④ Docisk stopki: 5

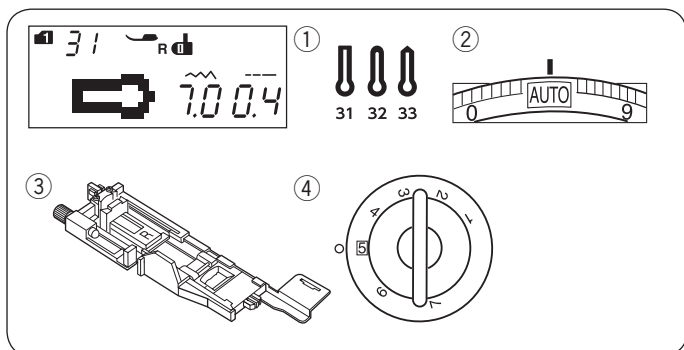


Procedura szycia jest taka sama jak przy dziurce prostokątnej (patrz str. 49-51). Maszyna wykona dziurkę w kolejności pokazanej na rysunku obok.

- ① Punkt początkowy

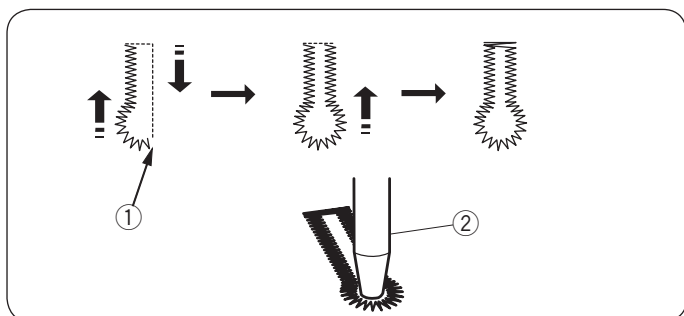
### UWAGA:

Szerokość dziurki może być regulowana od 2.6 do 9.0. Gęstość ściegu może być regulowana od 0.2 do 1.0.



## Dziurka odzieżowa Ustawienia maszyny

- ① Wzór ściegu: TRYB 1: 31-33
- ② Naprężenie nici: AUTO
- ③ Stopka dociskowa: Automatyeczna do obszywania dziurek R
- ④ Docisk stopki: 5

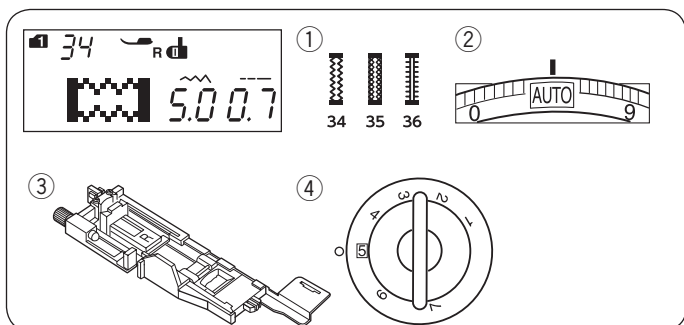


Procedura szycia jest taka sama jak przy dziurce prostokątnej (patrz str. 49-51). Maszyna wykona dziurkę w kolejności pokazanej na rysunku obok. Użyj dziurkacza, aby otworzyć dziurkę odzieżową.

- ① Punkt początkowy
- ② Dziurkacz

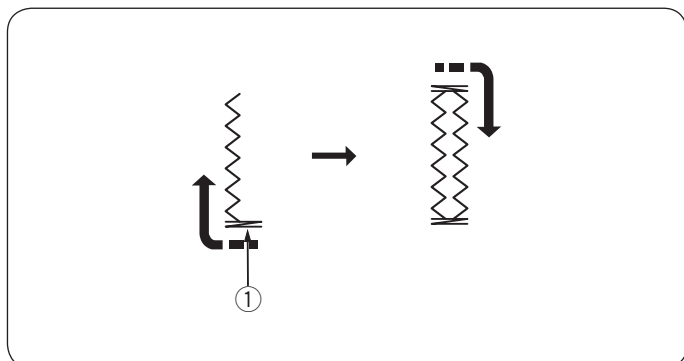
### UWAGA:

Szerokość dziurki może być regulowana od 5.6 do 9.0. Gęstość ściegu może być regulowana od 0.2 do 1.0.



## Dziurka elastyczna Ustawienia maszyny

- ① Wzór ściegu: TRYB 1: 34-36
- ② Naprężenie nici: AUTO
- ③ Stopka dociskowa: Automatyeczna do obszywania dziurek R
- ④ Docisk stopki: 5



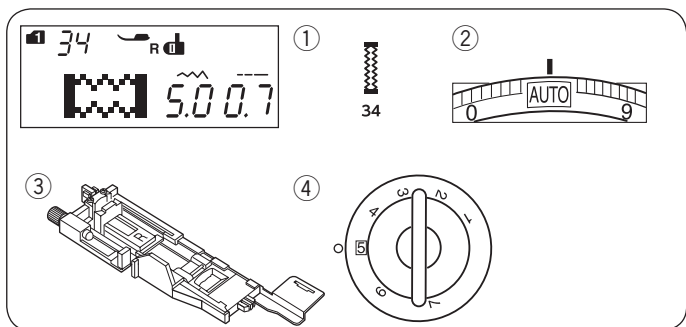
Procedura szycia jest taka sama jak przy dziurce prostokątnej (patrz str. 49-51). Maszyna wykona dziurkę w kolejności pokazanej na rysunku obok.

- ① Punkt początkowy

### UWAGA:

Szerokość dziurki może być regulowana od 2.6 do 9.0. Gęstość ściegu może być regulowana od 0.5 do 1.0 dla wzoru 34 w trybie 1, od 0.7 do 1.2 dla wzoru 35 w trybie 1 i od 0.5 do 2.5 dla wzoru 36 w trybie 1. Jeśli krawędzie dziurki nie są równe, możesz wyregulować je pokrętkiem regulacji transportera (patrz str. 88).

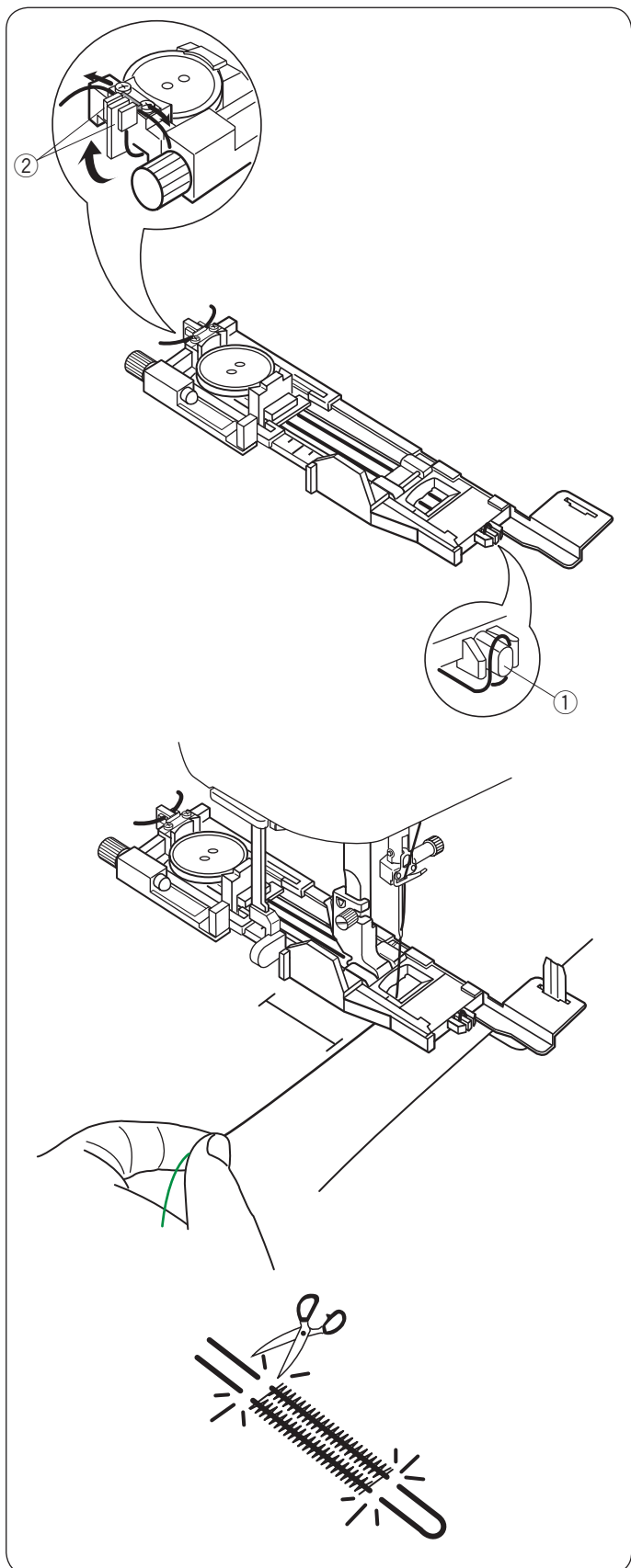




## Obrzucanie dziurki z kordu

### Ustawienia maszyny

- ① Wzór ściegu: TRYB 1: 34
- ② Naprężenie nici: AUTO
- ③ Stopka dociskowa: Automatyczna do obszywania dziurek R
- ④ Docisk stopki: 5



Umieść guzik w nasadce guzika na stopce.  
Zahacz kord o bolec znajdujący się z przodu stopki.  
Poprowadź końce kordu do tyłu i pod stopką.  
Podnieś końcówki kordu i włóż je pomiędzy żebra a metalową płytkę.

- ① Bolec
- ② Metalowa płytkę

Aby obrzucić dziurkę z kordu, użyj tej samej procedury jak przy dziurce prostokątnej.

Obniż igłę do materiału w miejscu, gdzie chcesz zacząć obszywanie dziurki.

Obniż stopkę i dźwignię obszywania dziurki.

Pociągnij nić od igły delikatnie w lewo.

Uruchom maszynę, aby szyła dziurkę ponad kordem.

Maszyna po zakończeniu szycia zatrzyma się automatycznie.

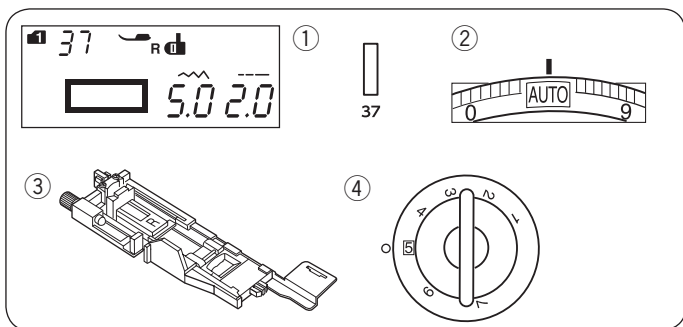
Usuń materiał z maszyny i obetnij nici.

Przytnij obydwie końcówki kordu.

Aby wyciąć otwarcie dziurki, patrz str. 51.

### UWAGA:

Ustaw szerokość ściegu odpowiednią dla grubości użytego kordu.

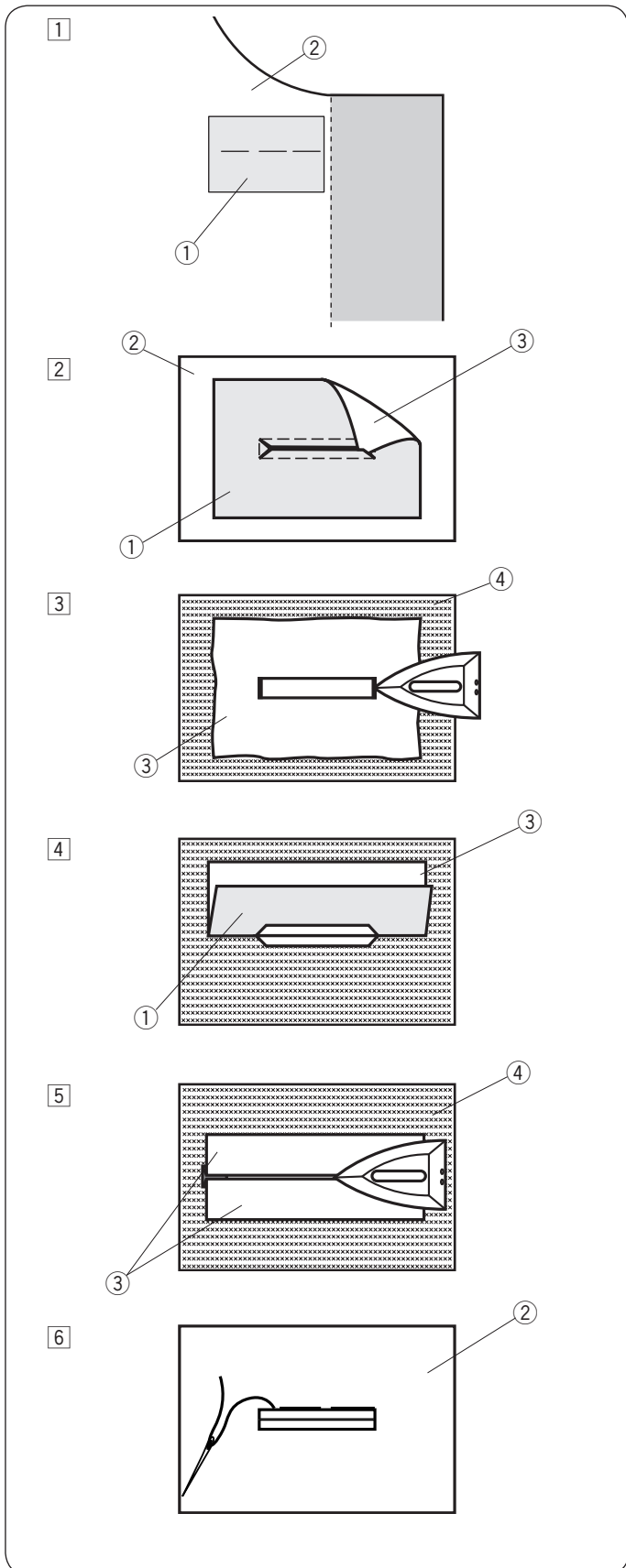


## Dziurka na nakładce

### Ustawienia maszyny

- ① Wzór ściegu: TRYB 1: 37
- ② Naprężenie nici: AUTO
- ③ Stopka dociskowa: Automatyčna do obszywania dziurek R
- ④ Docisk stopki: 5

Dziurka jest obrzucana na fragmencie materiału lub nakładce. Dziurka jest przeznaczona do grubszych materiałów i nie zaleca się wyszywania jej na materiałach lekkich lub cienkich, ponieważ może powodować m.in. zgrubienie odzieży w miejscu naszywania nakładki.



① Zszyj nakładkę z materiałem prawymi stronami do siebie.

- ① Lewa strona nakładki
- ② Wierzchnia strona materiału

② Wybierz wzór numer 37 w trybie 1.

Wyszyj wzór przez obie tkaniny jednocześnie.

Rozetnij otwór na guzik, jak pokazano na rysunku obok, a następnie przeciągnij nakładkę przez otwór na drugą stronę.

- ① Lewa strona nakładki
- ② Wierzchnia strona materiału
- ③ Wierzchnia strona nakładki

③ Wyciągnij nakładkę tak daleko, żeby nie było widać jej lewej strony. Przepasuj oba rogi materiału.

- ③ Wierzchnia strona nakładki
- ④ Lewa strona materiału

④ Zegnij nakładkę w pół, aby utworzyć otwór.

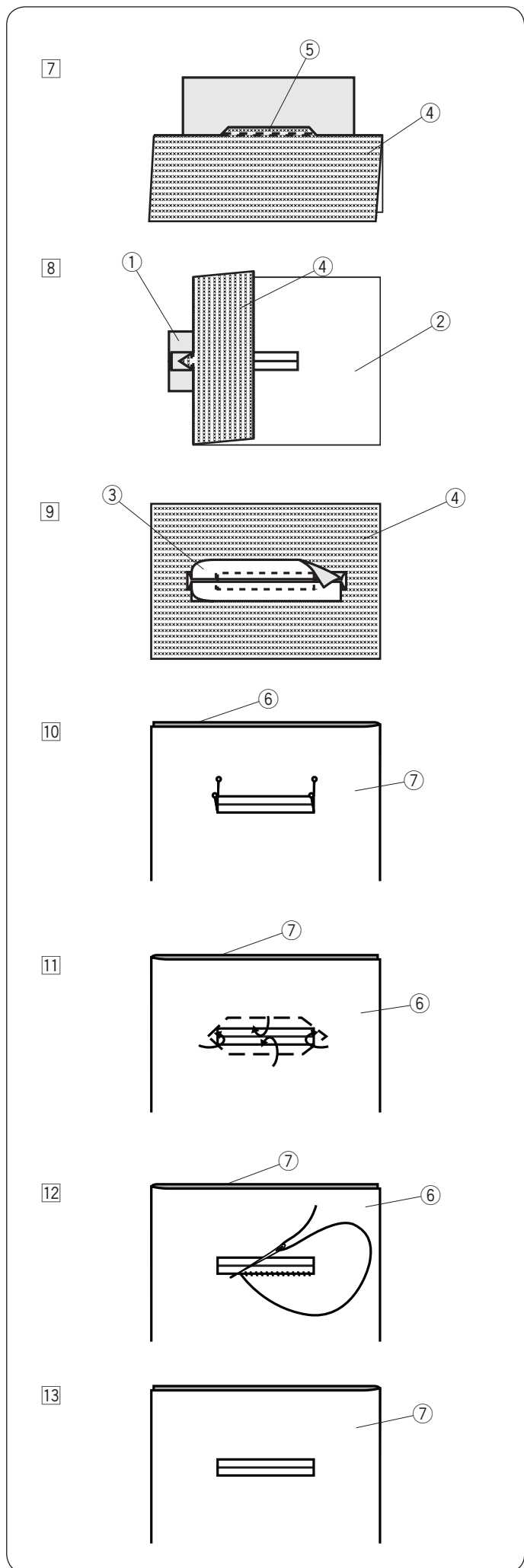
- ① Lewa strona nakładki
- ③ Wierzchnia strona nakładki

⑤ Przepasuj obie strony nakładki.

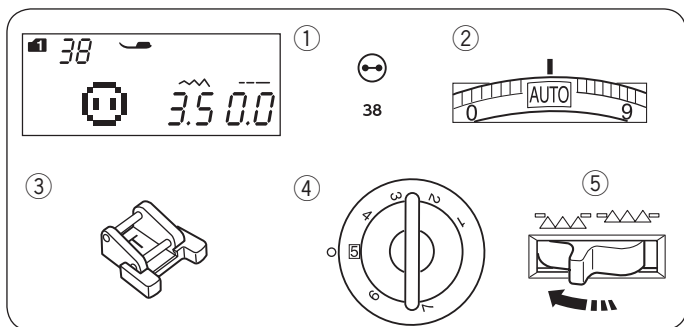
- ③ Wierzchnia strona nakładki
- ④ Lewa strona materiału

⑥ Ręcznie zaszij część nakładki, widoczną na wierzchniej stronie materiału.

- ② Wierzchnia strona materiału



- 7 Zegnij materiał wzdłuż rozcięcia i wykonaj dodatkowy ścieg wzmacniający, aby zabezpieczyć kłapy łątki.
- ④ Lewa strona materiału
  - ⑤ Dodatkowy ścieg wzmacniający
- 8 Zwiń końce materiału. Szyj trzykrotnie w przód i w tył po trójkątnym zakończeniu materiału.
- ① Lewa strona nakładki
  - ② Wierzchnia strona materiału
  - ④ Lewa strona materiału
- 9 Nakładka powinna zostać przycięta ok. 7/16" – 5/8" (1 to 1.5 cm) od otworu. Przycinając należy zaokrąglić narożniki (jak to pokazano na rysunku obok).
- ③ Wierzchnia strona nakładki
  - ④ Lewa strona materiału
- 10 Obróć materiał na lewą stronę. Pineskami zaznacz cztery rogi (jak to pokazano na rysunku obok)
- ⑥ Przód materiału
  - ⑦ Materiał
- 11 Przewróć wszystkie warstwy i przetnij otwarcie dziurki na prawej stronie materiału jak w punkcie 2. Cztery przybite szpili wskazują teraz na narożniki dziurki na materiale. Zwiń brzegi nakładki.
- ⑥ Przód materiału
  - ⑦ Materiał
- 12 Ręcznie szyj wokół otwarcia (jak to pokazano na rysunku obok).
- ⑥ Przód materiału
  - ⑦ Materiał
- 13 Obrzucanie dziurki na nakładce zakończone.
- ⑦ Materiał



## Przyszywanie guzika

### Ustawienia maszyny

- ① Wzór ściegu: TRYB 1: 38
- ② Naprężenie nici: AUTO
- ③ Stopka dociskowa: Do przyszywania guzików T
- ④ Docisk stopki: 5
- ⑤ Ząbki transportera: wyłączone

### Zakładanie stopki do przyszywania guzików T

Należy nacisnąć przycisk blokady, aby zablokować maszynę. Wsuń tylny pręcik do tylnego rowka uchwytu stopki.

- ① Tylny pręcik
- ② Tylny rowek

Delikatnie opuść dźwignię stopki dociskowej, przytrzymując stopkę palcem.

Naciśnij przycisk blokady, aby odblokować maszynę.

### Szycie

Wyłącz ząbki transportera.

Umieść guzik na materiale i opuść igłę do lewej dziurki guzika, kręcąc ręką kołem zamachowym.

Opuść stopkę, aby przytrzymać guzik w miejscu, wyrównaj ułożenie guzika.

Unieś igłę, kręcąc kołem zamachowym do momentu, aż igła przesunie się do prawej strony.

Naciśnij przycisk regulacji szerokości ściegu, aby igła weszła do prawej dziurki guzika.

Rozpocznij szycie i kontynuuj dopóki maszyna nie zatrzyma się automatycznie.

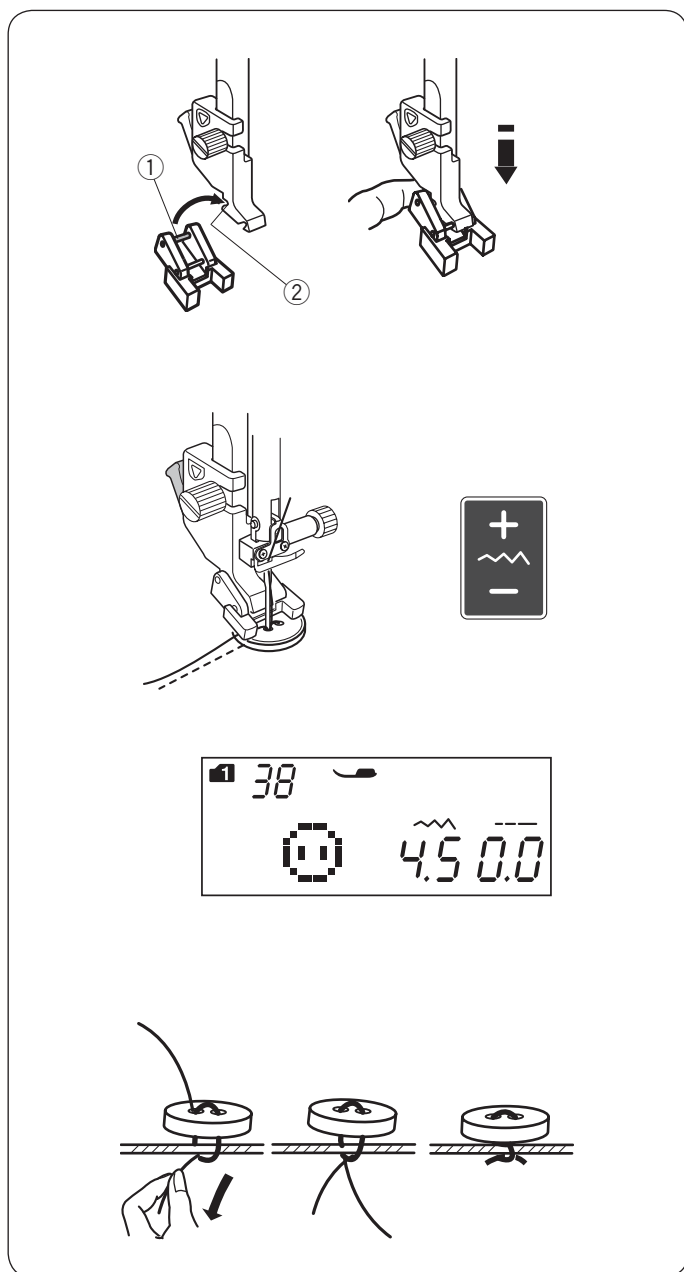
Usuń materiał z maszyny.

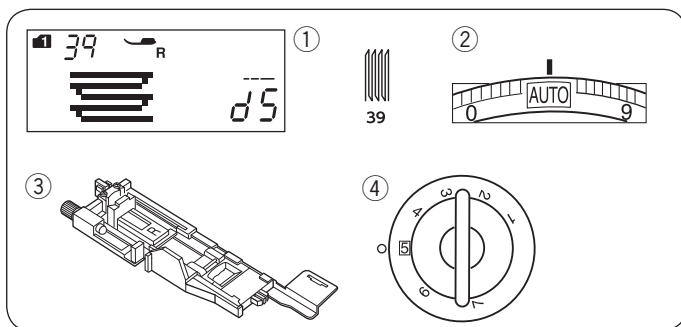
Pociągnij za nici od szpulki, aby przeciągnąć nici od igły na lewą stronę materiału.

Zwiąż nici.

### UWAGA:

Nie używaj przycinarki do nici, inaczej nie będzie można ich związać po przycięciu.

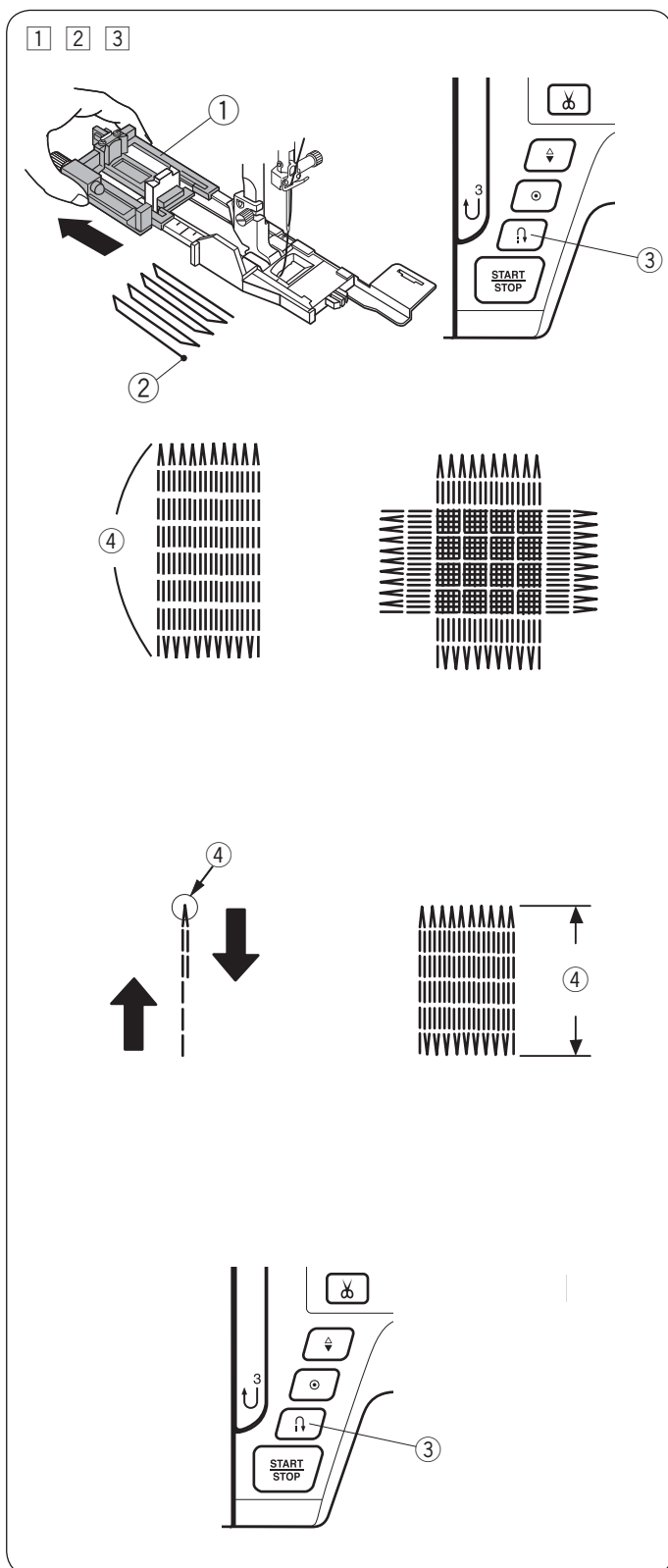




## Cerowanie

### Ustawienia maszyny

- ① Wzór ściegu: TRYB 1: 39
- ② Naprężenie nici: AUTO
- ③ Stopka dociskow: Automatyczna stopka do obszywania dziurek R 5
- ④ Docisk stopki:



- ① Załóż stopkę do obszywania dziurek R i wysuń z tyłu oprawkę guzika. Umieść materiał pod stopką i obniż igłę do miejsca, gdzie chcesz zacząć szyc. Następnie obniż stopkę.
  - ① Oprawka guzika
  - ② Punkt początkowy
- ② Uruchom maszynę i zacznij szyc cerę o ustalonej długości, po czym naciśnij przycisk szycia wstecz. W ten sposób ustawisz długość cery. Kontynuuj szycie, aż maszyna zatrzyma się automatycznie.
  - ③ Przycisk szycia wstecz
  - ④ Wymagana długość
- ③ Uszyj kolejną warstwę cery na poprzednich szwach pod odpowiednim kątem.

### UWAGA:

Maksymalna długość cery to 3/4" (2 cm), a maksymalna szerokość to 3/8" (0.9 cm).

### Szycie cery o takich samych wymiarach

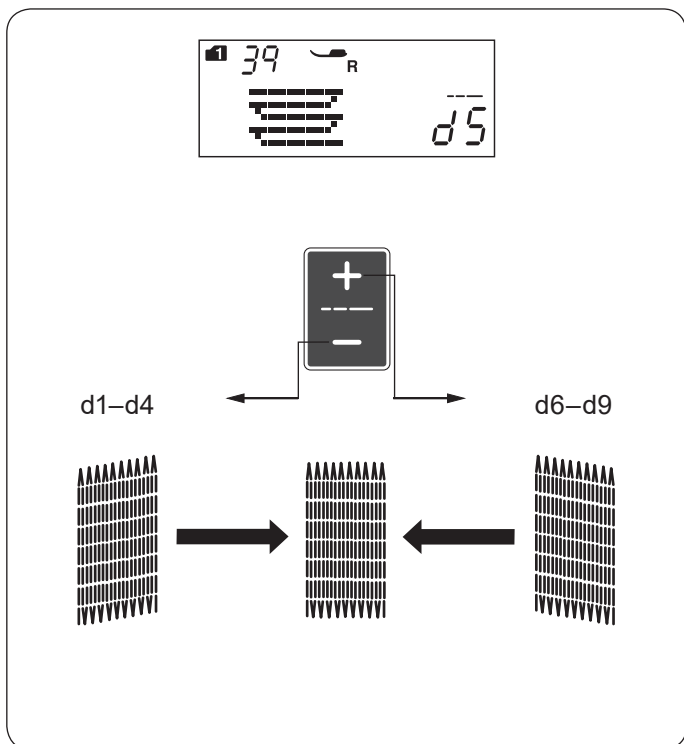
Aby wykonać cerę o tej samej wielkości po prostu uruchom maszynę ponownie.

Aby wykonać kolejną cerę, ale o innej wielkości, wciśnij przycisk pamięci.

### Szycie krótszej cery

Wykonaj pierwszą linię cery o ustalonej długości, po czym zatrzymaj maszynę. Naciśnij przycisk szycia wstecz i rozpocznij szycie ponownie.

Maszyna wykona resztę cery, po czym zatrzyma się automatycznie.



### Korygowanie równości cery

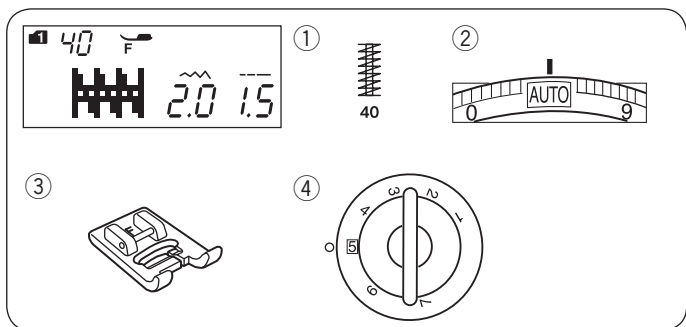
Możesz skorygować nierówne cery za pomocą przycisków regulacji długości ściegu "+" lub "-".

Jeżeli lewy róg jest niżej niż prawa strona, naciśnij "-", aby skorygować cerę.

Jeżeli prawy róg jest niżej niż lewa strona, naciśnij "+", aby skorygować cerę.

#### UWAGA:

Równość cery może być regulowana od wartości d1 do d9 (ustawienie domyślne to d5).



## Fastrygowanie

### Ustawienia maszyny

- ① Wzór ściegu: TRYB 1: 40
- ② Napężenie nici: AUTO
- ③ Stopka dociskowa: Do ściegów ozdobnych F
- ④ Docisk stopki: 5

Fastrygi używa się do wzmacniania części materiałów takich jak uchwyty plecaków czy pasek - tam, gdzie potrzebna jest duża wytrzymałość szwu.

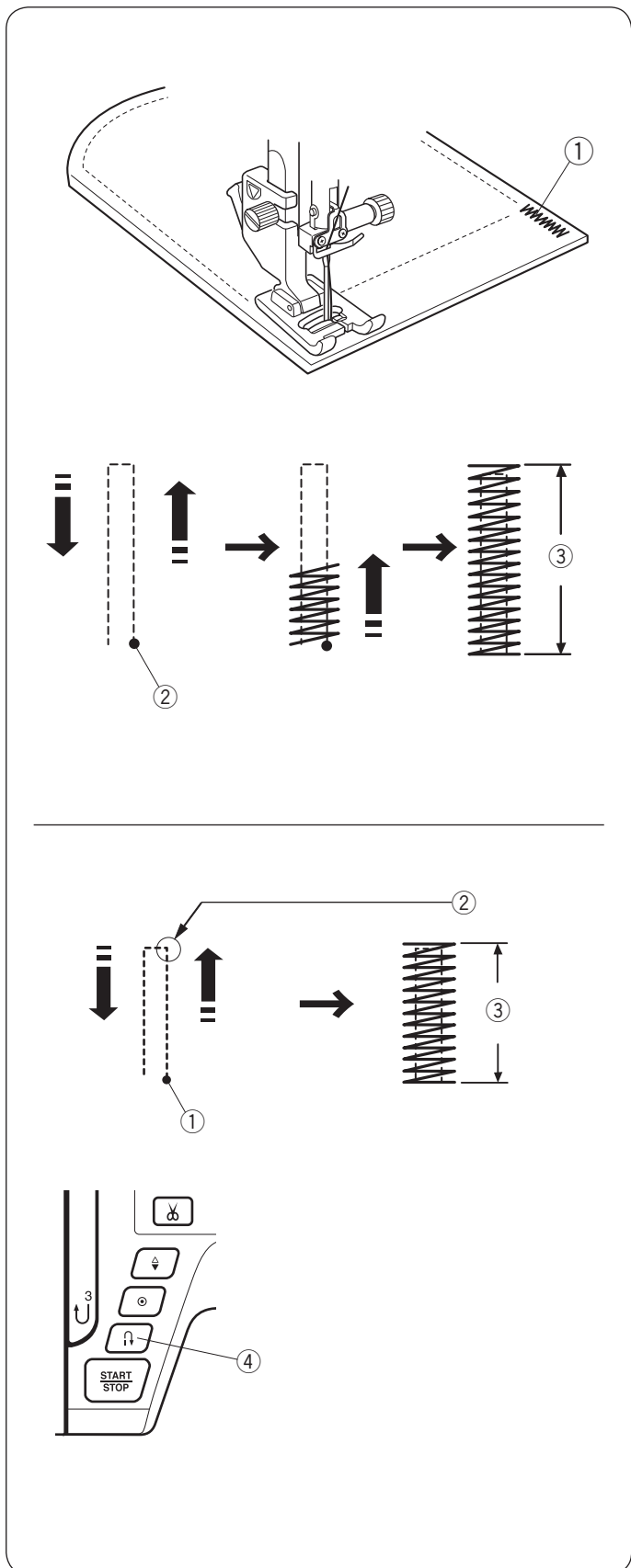
### Szycie

Obniż igłę w punkcie początkowym.

Obniż stopkę i szuj dopóki maszyna nie zatrzyma się automatycznie.

Maszyna wykona fastrygę o długości 9/16" (1.5 cm) automatycznie.

- ① Fastryga
- ② Punkt początkowy
- ③ 9/16" (1.5 cm)



### Szycie krótszej fastrygi

Aby wykonać fastrygę krótszą niż 9/16" (1.5 cm), najpierw zatrzymaj maszynę po wykonaniu ściegu o odpowiedniej długości, po czym naciśnij przycisk szycia wstecz. Tym samym ustalono długość fastrygi.

Uruchom maszynę i kontynuuj szycie, aż maszyna nie zatrzyma się automatycznie.

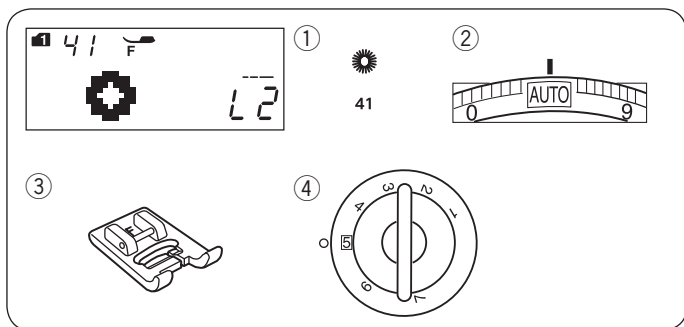
- ① Punkt początkowy
- ② Wymagana długość
- ③ Długość fastrygi
- ④ Przycisk szycia wstecz

### Szycie takiej samej fastrygi

Uruchom maszynę ponownie i szuj, aż maszyna nie zatrzyma się automatycznie.

### Szycie fastrygi o innej długości

Naciśnij przycisk pamięci, aby zapamiętać nowy rozmiar fastrygi i szuj od początku.



## Oczka

### Ustawienia maszyny

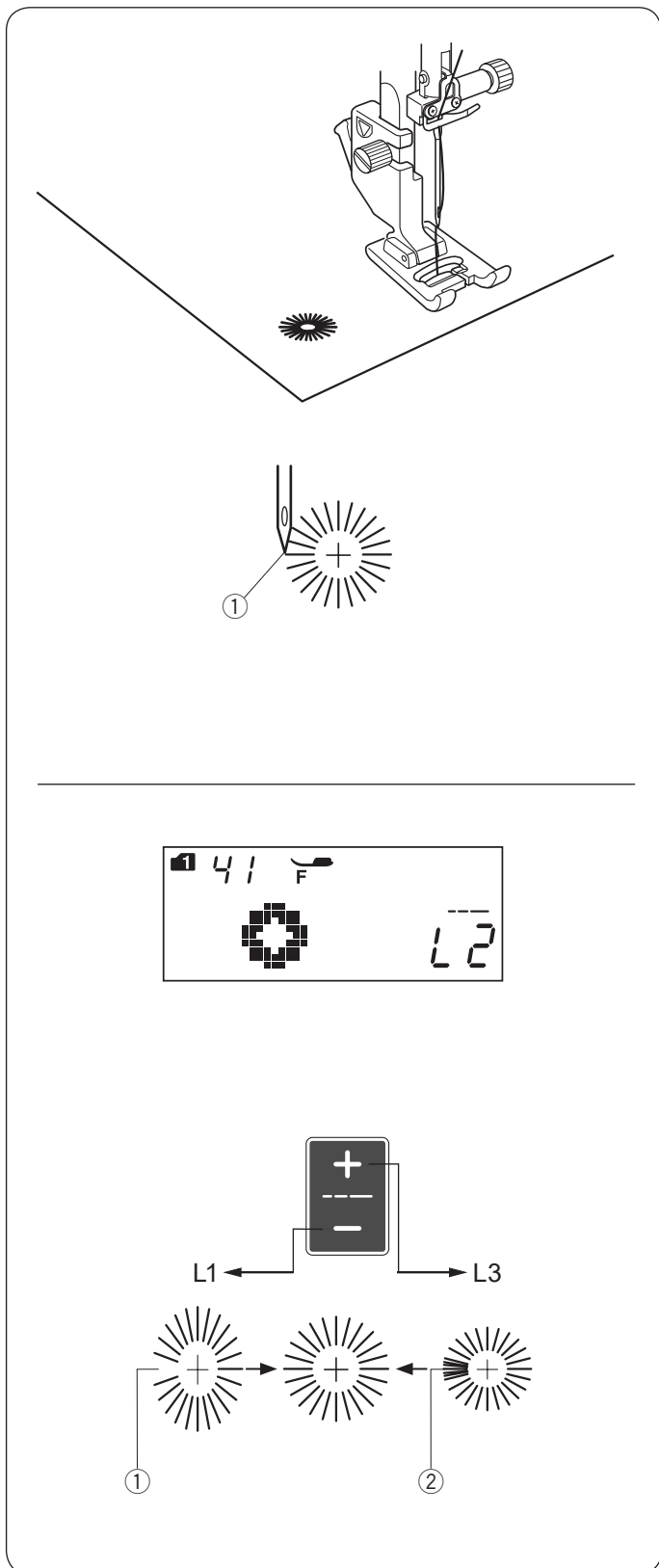
- ① Wzór ściegu: TRYB 1: 41
- ② Naprężenie nici: AUTO
- ③ Stopka dociskowa: Do ściegów ozdobnych F
- ④ Docisk stopki: 5

Oczko stosowane jest np. do obrębiania otworów na paskach, itp.

### Szycie

Szyj do momentu, aż maszyna zatrzyma się automatycznie. Otwórz oczko szydłem, dziurkaczem lub ostrymi nożyczkami.

- ① Punkt początkowy



### Regulowanie kształtu oczka

Reguluj kształt oczek w następujący sposób: Jeżeli oczka są zbyt rozłożyste, naciskaj na “-” na przycisku regulującym długość ściegu.

Jeżeli oczka nachodzą na siebie, naciskaj na “+” na przycisku regulującym długość ściegu.

- ① Oczka zbyt rozłożyste
- ② Oczka nachodzą na siebie

### UWAGA:

Kształt może być regulowany od wartości L1 do L3 (domyślna wartość to L2).

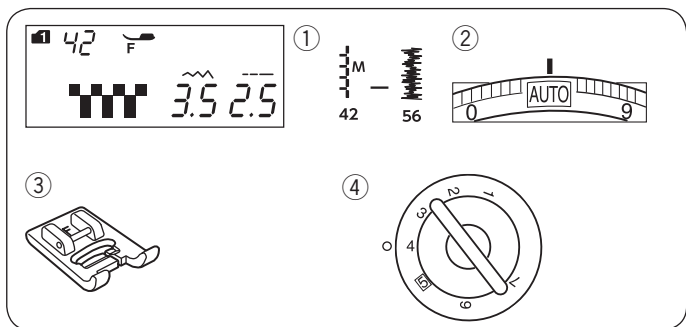


## ŚCIĘGI DEKORACYJNE

### Aplikacja

#### Ustawienia maszyny

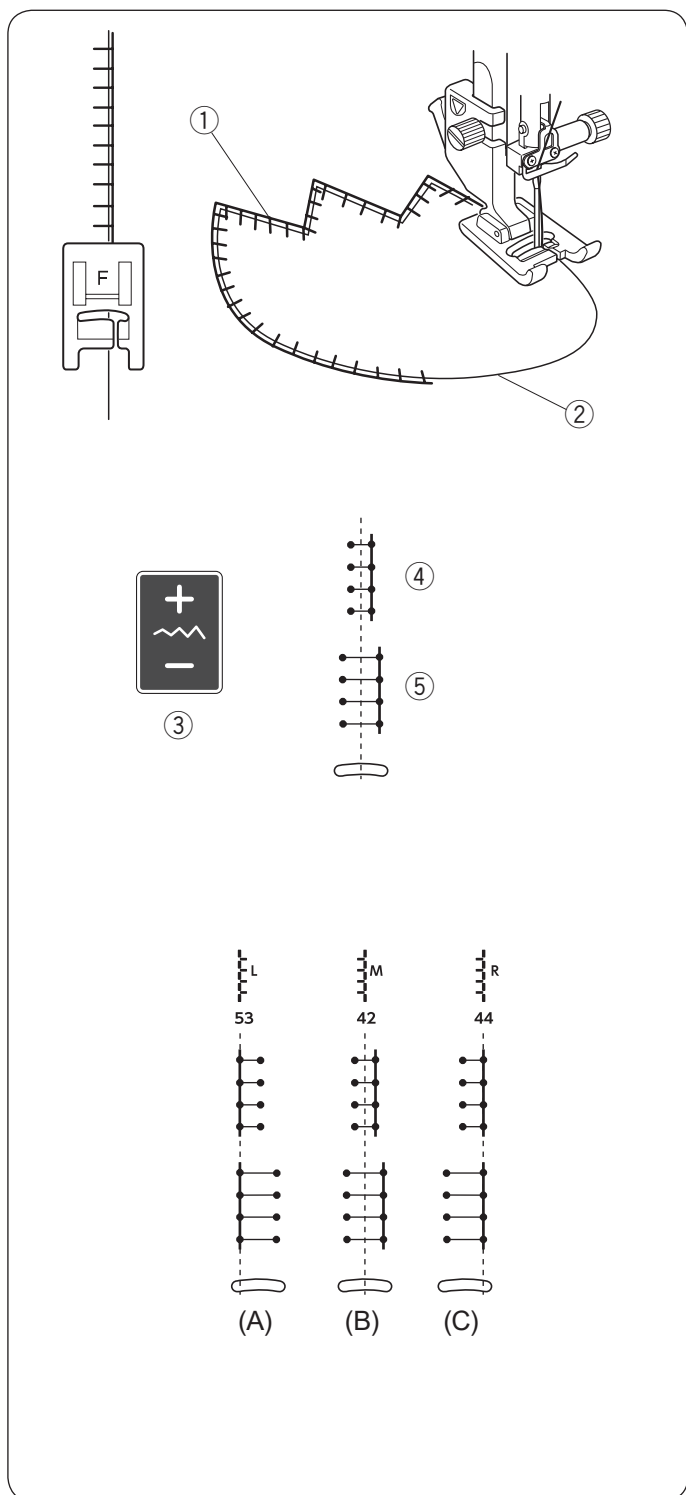
- ① Wzór ściegu: TRYB 1: 42-56
- ② Naprężenie nici: AUTO
- ③ Stopka dociskowa: Do ściegów ozdobnych F
- ④ Docisk stopki: 4



Umieść aplikację na materiale i sfastryguj ją w danym miejscu. Opuść igłę na zewnętrznej krawędzi aplikacji. Prowadź materiał aplikacji tak, aby igła poruszając się w prawo, przechodziła przez krawędź aplikacji.

- ① Aplikacja
- ② Zewnętrzna krawędź

W miejscu, gdzie konieczna jest zmiana kierunku szycia, wbij igłę w materiał, podnieś stopkę, przekręć materiał i opuść stopkę.



#### • Regulacja szerokości ściegu

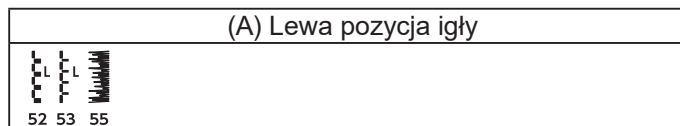
Wybierz wzór ściegu 42 (tryb 1).

Naciśnij “-” na przycisku regulacji szerokości ściegu ③, aby zmniejszyć szerokość ściegu ④.

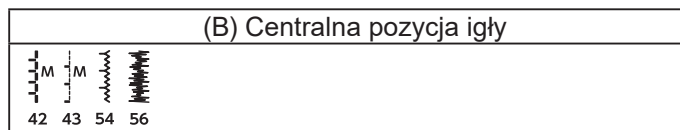
Naciśnij “+” na przycisku regulacji szerokości ściegu ③, aby zwiększyć szerokość ściegu ⑤.

- ③ Przycisk regulacji szerokości ściegu

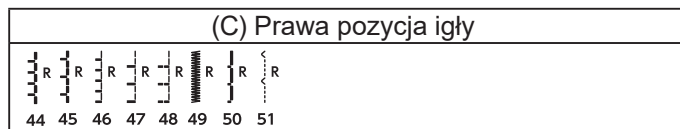
(A): Wzory ściegów numer 52, 53 i 55 w trybie 1 mają ustawioną lewą pozycję igły. Gdy zmienisz szerokość ściegu, zmieni się także prawa pozycja igły.

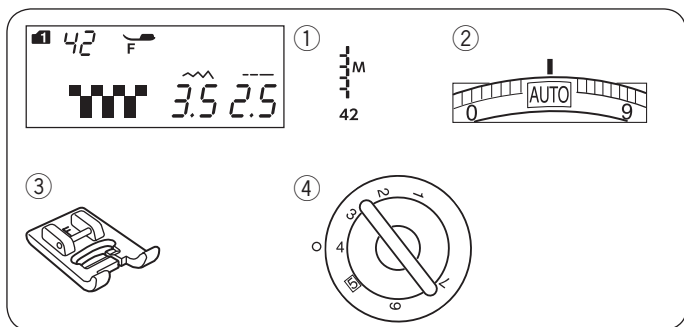


(B): Wzory ściegów numer 42, 43, 54 i 56 w trybie 1 mają ustawioną centralną pozycję igły. Szerokość ściegu zmienia się symetrycznie.



(C): Wzory ściegów numer od 44 do 51 w trybie 1 mają ustawioną prawą pozycję igły. Gdy zmienisz szerokość ściegu, zmieni się także lewa pozycja igły.

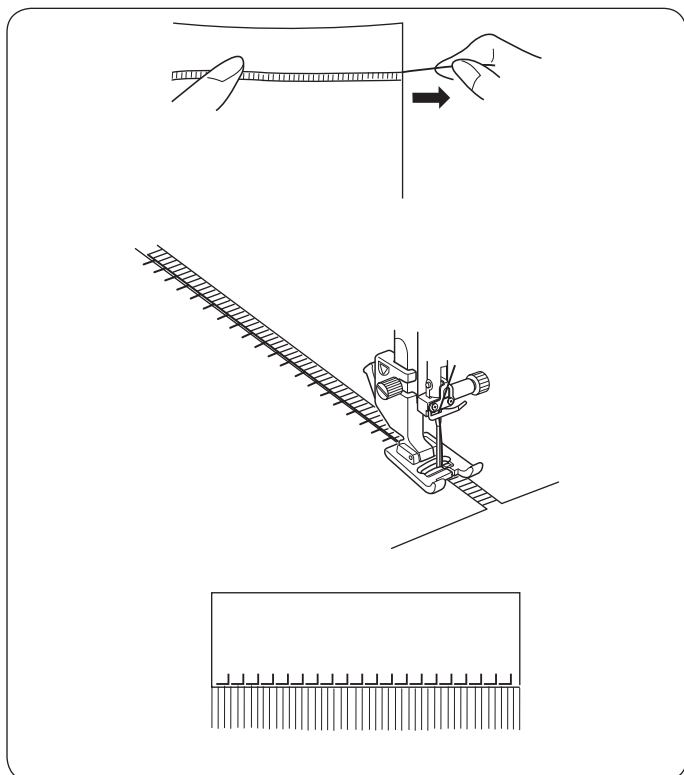




## Frędzle

### Ustawienia maszyny

- ① Wzór ściegu: TRYB 1: 42
- ② Naprężenie nici: AUTO
- ③ Stopka dociskowa: Do ściegów ozdobnych F
- ④ Docisk stopki: 4

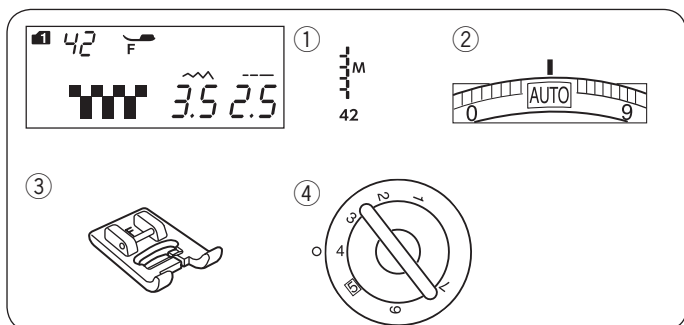


Frędzle to szczególna ozdoba, polecana przede wszystkim do lnianych obrusów i szali. Wybierz mocny, tkany materiał jak len, z którego łatwo wyciągnąć nici.

Ostrożnie utnij materiał wzdłuż faktury. Wyciągnij pojedyncze włókna lub nić w miejscu, gdzie zaczniesz szyć frędzelki.

Przeszyj lewą stronę tak, aby ściegi z prawej strony układały się na otwartej przestrzeni.

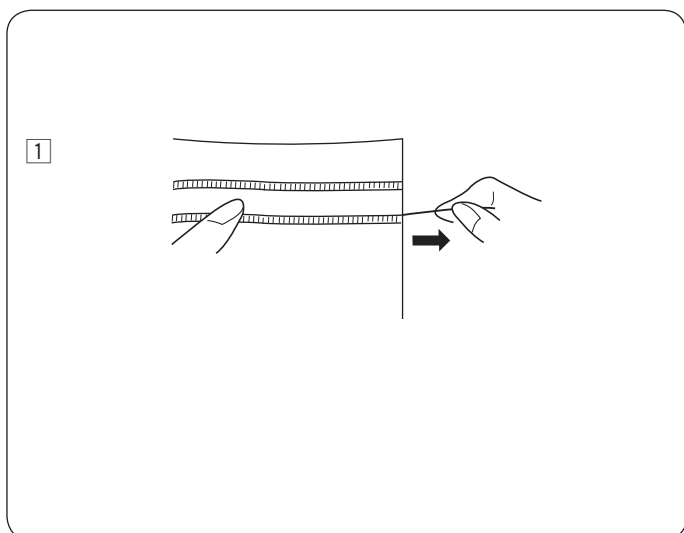
Wyciągnij wszystkie niepotrzebne włókna z prawej strony ściegu i zrób frędzelki.



## Mereżka

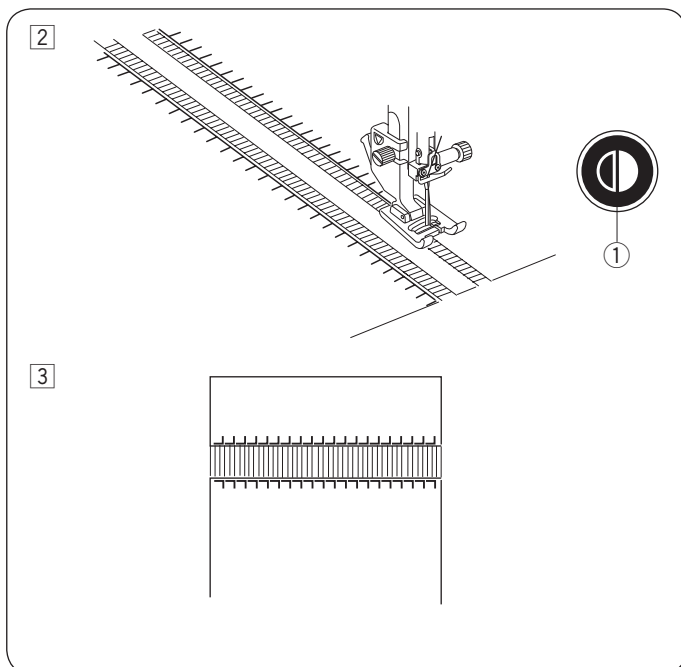
### Ustawienia maszyny

- ① Wzór ściegu: TRYB 1: 42
- ② Naprężenie nici: AUTO
- ③ Stopka dociskowa: Do ściegów ozdobnych F
- ④ Docisk stopki: 4



Mereżka powstaje tak samo jak frędzelki. Wybierz mocny, tkany materiał jak np. len, z którego łatwo wyciągnąć nici.

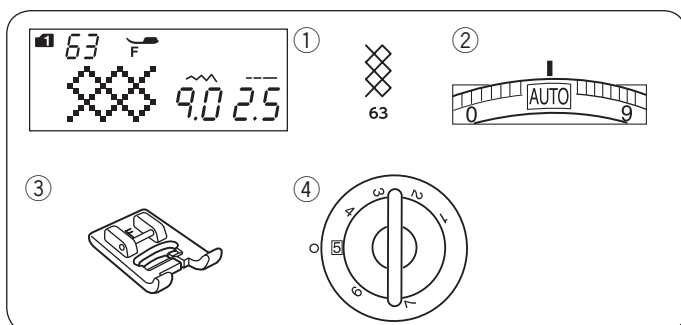
- ① Ostrożnie utnij materiał wzdłuż faktury. Ustal szerokość mereżki i z każdego końca wyciągnij jedno włókno lub nić tkaniny.



② Przeszyj lewą stronę, prowadząc materiał tak, aby ściegi po prawej stronie układały się na otwartej przestrzeni. Po skończeniu lewej strony naciśnij przycisk lustrzanego odbicia. Szyj drugą stronę (patrz str. 76 - szycie lustrzanego odbicia).

① Przycisk lustrzanego odbicia

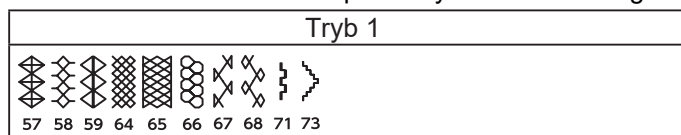
③ Usuń włókna lub nici materiału pomiędzy ściegami.



### Szachownica Ustawienia maszyny

- ① Wzór ściegu: TRYB 1: 63
- ② Naprężenie nici: AUTO
- ③ Stopka dociskowa: Do ściegów ozdobnych F
- ④ Docisk stopki: 5

Można również zastosować poniższych wzorów ściegów:



Wybierz miękki, cienki materiał, jak np. batyst, kraciasta bawełna czy challis. Utnij materiał trzykrotnie szerszy niż projektowana szerokość.

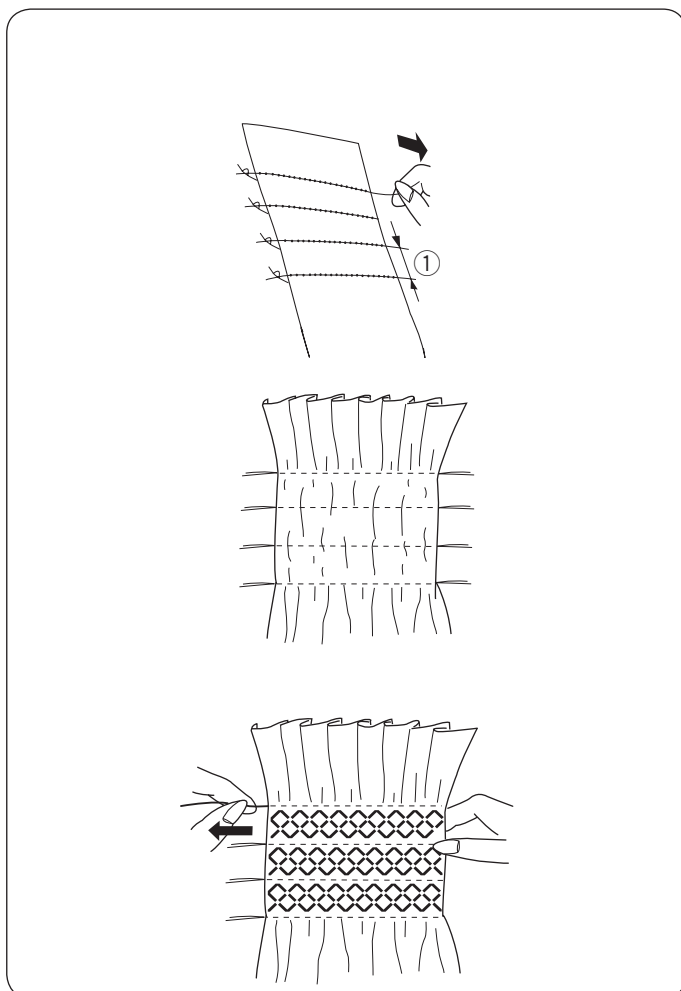
Szyj ściegiem prostym w odległości 5/8" (1.5 cm) od siebie, w poprzek obszaru, który ma być pomarszczony. Ustaw długość ściegu na "5.0", a naprężenie nici na "1".

① 5/8" (1.5 cm)

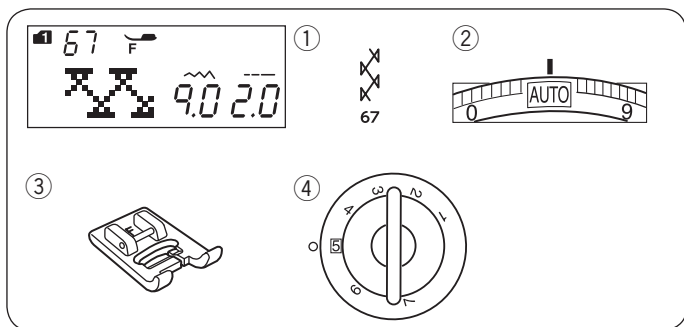
Zwiąż nici wzdłuż jednej krawędzi. Pociągnij za nici od bębna, aby zmarszczyć materiał.

### UWAGA:

Przed rozpoczęciem szycia, wyciągnij ok. 4" (10 cm) dolnej nici. Użyj przycinarki nici na pokrywie maszyny (patrz str. 33)



Wybierz ścieg marszczący, po czym przywróć naprężenie nici do pozycji "AUTO". Szyj ściegiem dekoracyjnym pomiędzy liniami ściegów prostych. Wyciągnij nici ściegu prostego.



## Wiązanka

### Ustawienia maszyny

- ① Wzór ściegu: TRYB 1: 67
- ② Naprężenie nici: AUTO
- ③ Stopka dociskowa: Do ściegów ozdobnych F
- ④ Docisk stopki: 5

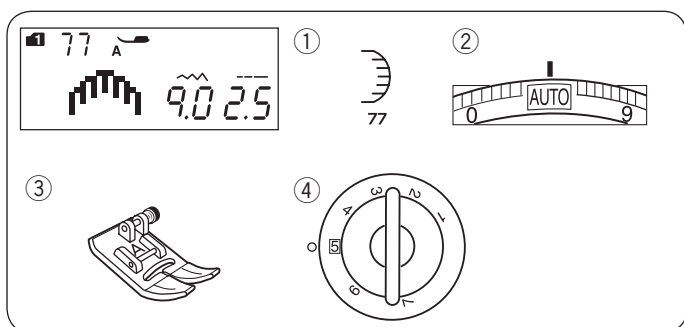
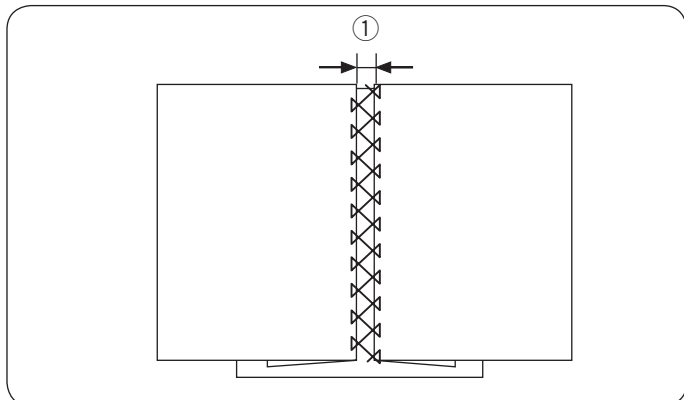
Można również zastosować poniższych wzorów ściegów:

Tryb 1	Tryb 2
 21 68 70	 08 09

Użyj tego ściegu, aby połączyć dwa kawałki materiału, stworzyć ażurowy wygląd i dodać interesujący ścieg. Zwiń krawędzie materiału na około 5/8" (1.5 cm) i przeprasuj. Zepnij krawędzie z papierem, pozostawiając między krawędziami odstęp 3/16" (0.5 cm).

- ① 3/16" (0.5 cm)

Szyj powoli prowadząc materiał tak, aby igła złapała zwinięty fragment po obu stronach. Po zakończeniu szycia zdejmij papier.



## Obrębek

### Ustawienia maszyny

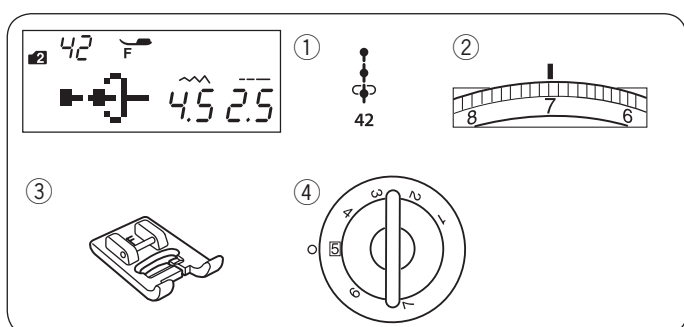
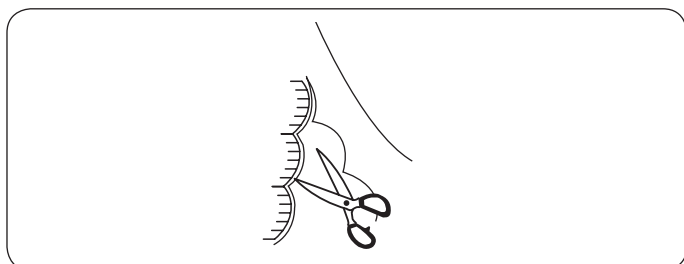
- ① Wzór ściegu: TRYB 1: 77
- ② Naprężenie nici: AUTO
- ③ Stopka dociskowa: Uniwersalna A
- ④ Docisk stopki: 5

Można również zastosować poniższych wzorów ściegów:

Tryb 1
 90 96

Szyj ściegi ok. 3/8" (1 cm) od krawędzi materiału.

Przytnij materiał, zostawiając pewną tolerancję (patrz rysunek obok). Uważaj, aby nie przeciąć nici.

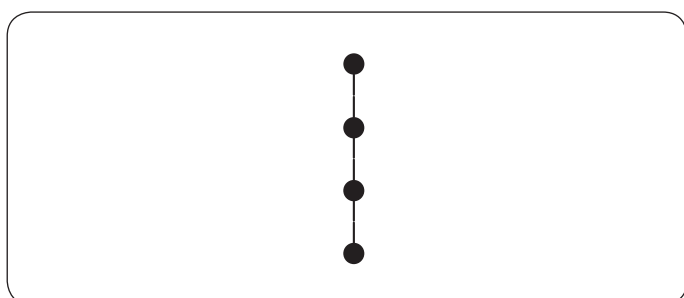


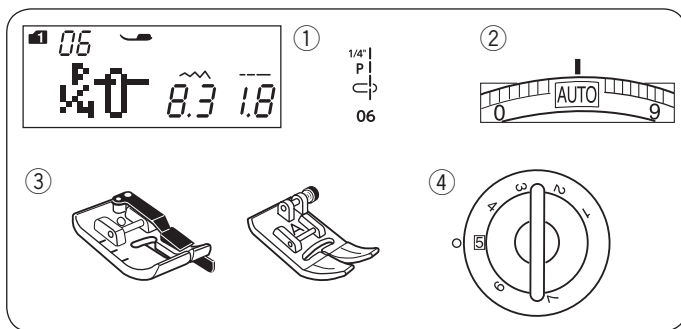
## Supełek francuski

### Ustawienia maszyny

- ① Wzór ściegu: TRYB 2: 42
- ② Naprężenie nici: 5-8
- ③ Stopka dociskowa: Do ściegów ozdobnych F
- ④ Docisk stopki: 5

Zwiększ naprężenie górnej nici do 5-8.





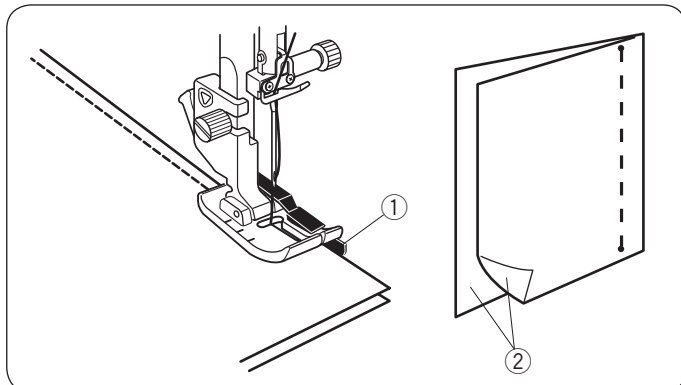
## Przyszywanie patchworku

### Ustawienia maszyny

- ① Wzór ściegu: TRYB 1: 05, 06, 07, 06S-08S
- ② Naprężenie nici: AUTO
- ③ Stopka dociskowa: Krawędziowa 1/4" O lub Uniwersalna A
- ④ Docisk stopki: 5

### UWAGA:

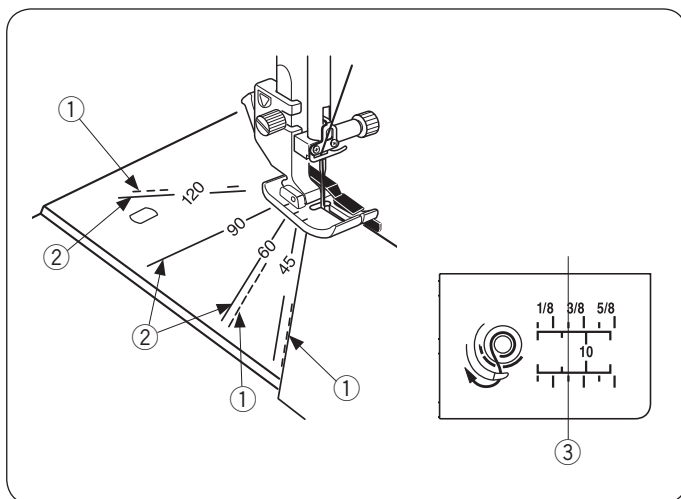
Użyj stopki krawędziowej 1/4" O dla wzorów ściegu 06, 07, 07S i 08S w trybie 1.  
Użyj stopki uniwersalnej dla wzorów ściegu 05 i 06S.



### Łączenie patchworku

Wybierz wzór ściegu 06 w trybie 1.  
Ustaw kawałki patchworku prawymi stronami do siebie.  
Szyj prowadząc krawędź materiału wzdłuż prowadnika na stopce, co pozwoli zachować odległość 1/4".

- ① Prowadnik
- ② Wierzchnia strona materiału



### Linie prowadzące na płycie ściegowej

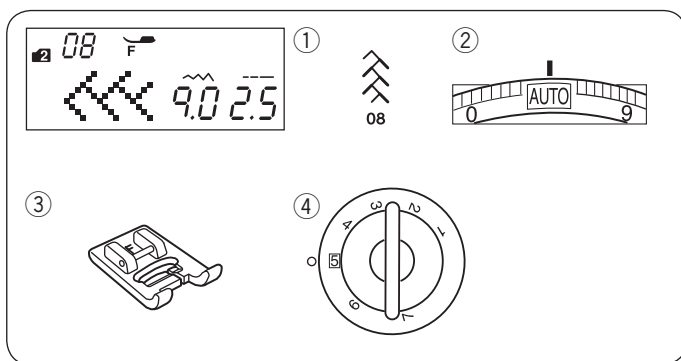
Możesz szyć patchwork pod odpowiednim kątem, korzystając z kątomierza na płycie ściegowej.  
Na skali kątovej oznaczone są kąty 45, 60, 90 i 120 stopni.  
Używaj skali kątovej podczas szycia patchworku razem ze stopką krawędziową 1/4" O, jak pokazano na rysunku obok

- ① Linia przerywana

### UWAGA:

Korzystaj z linii ciągłych, używając stopki uniwersalnej A. Przyłóż krawędź materiału do linii prowadzącej 1/4".

- ② Linia ciągła
- ③ Linia prowadząca 1/4"



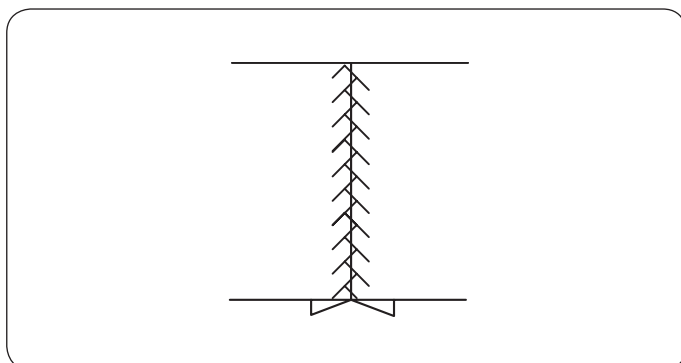
## Patchwork

### Ustawienia maszyny

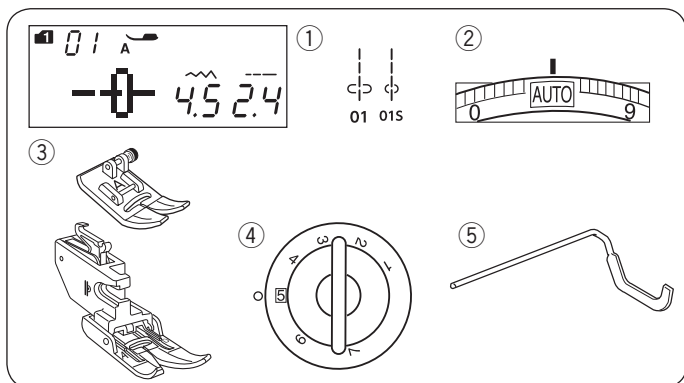
- ① Wzór ściegu: TRYB 2: 08
- ② Naprężenie nici: AUTO
- ③ Stopka dociskowa: Do ściegów ozdobnych F
- ④ Docisk stopki: 5

Można również zastosować poniższych wzorów ściegów:

Tryb 1	Tryb 2
 67 68	 09 10 11 12 13



Otwórz szwy na płasko, prawą stroną do góry, po czym szij patchwork wzdłuż linii szwu.



## Pikowanie

### Ustawienia maszyny

- ① Wzór ściegu: TRYB 1: 01, 01S
- ② Naprężenie nici: AUTO
- ③ Stopka dociskowa: Uniwersalna A lub z górnym transportem
- ④ Docisk stopki: 5
- ⑤ Prowadnica do pikowania

### Zakładanie prowadnicy do pikowania

Prowadnica pozwala zachować precyzyjną odległość pomiędzy rzędami szwów.

Zamocuj prowadnicę do otworu w uchwycie stopki tak, aby ustawić odpowiednią odległość między szwami.

- ① Otwór w uchwycie stopki
- ② Prowadnica do pikowania
- ③ Odstęp pomiędzy szwami

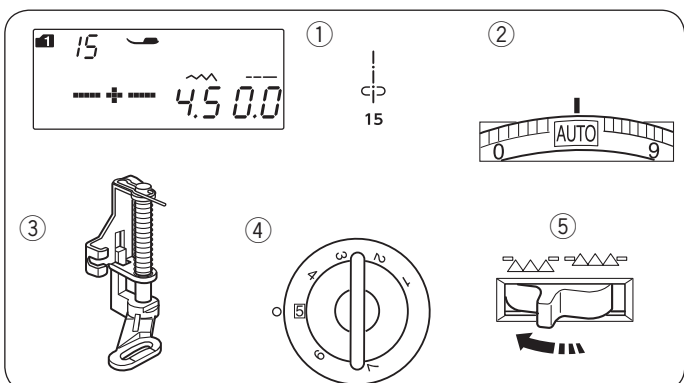
### Szycie

Szyj, śledząc prowadnicą uprzednio wykonany szew.

### Prowadnica do pikowania dla stopki z górnym transportem

Zamocuj prowadnicę do otworu w uchwycie stopki tak, aby ustawić odpowiednią odległość między szwami.

- ④ Prowadnica do pikowania
- ⑤ Otwór



### Fastrygowanie (dla pikowania)

#### Ustawienia maszyny

- ① Wzór ściegu: TRYB 1: 15
- ② Naprężenie nici: AUTO
- ③ Stopka dociskowa: Do pikowania i cerowania PD-H
- ④ Docisk stopki: 5
- ⑤ Ząbki transportera: Wyłączone

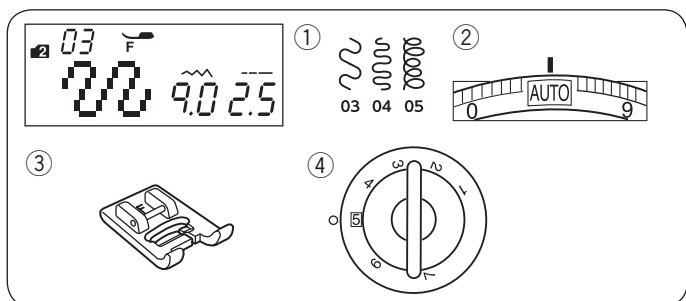
### Fastryga (Ręczna/Pikowanie)

Założ stopkę do pikowania i cerowania PD-H (Patrz str. 17). Wyłącz ząbki transportera.

Przytrzymując napięty materiał naciśnij na rozrusznik nożny.

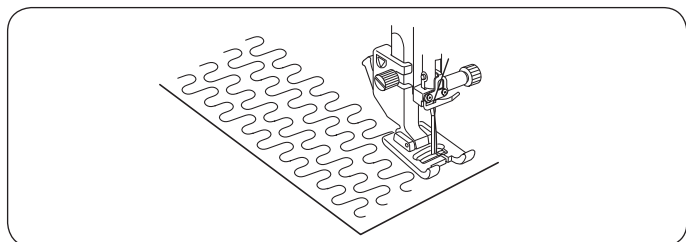
Maszyna wykona jeden ścieg i zatrzyma się automatycznie.

Przesuń materiał do tyłu dla następnego ściegu.

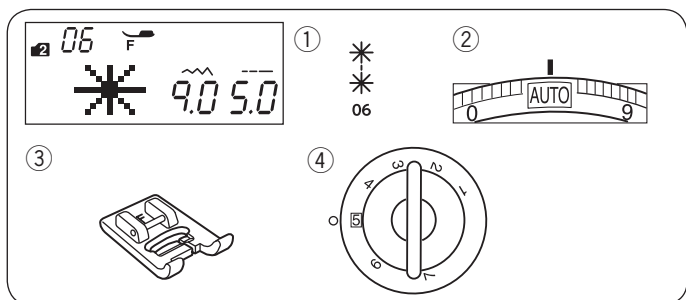


### Pikowanie małych obszarów Ustawienia maszyny

- ① Wzór ściegu: TRYB 2: 03, 04 lub 05
- ② Naprężenie nici: AUTO
- ③ Stopka dociskowa: Do ściegów ozdobnych F
- ④ Docisk stopki: 5

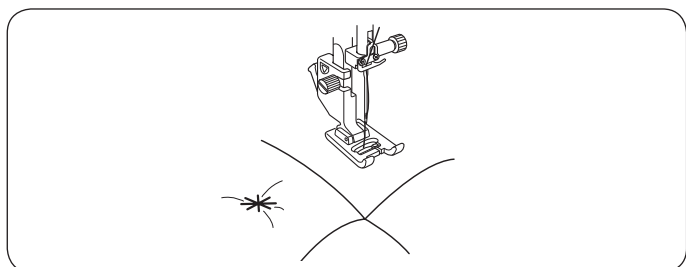


Program automatycznego pikowania ułatwia pikowanie małych obszarów materiału. Umieść warstwę materiału i szuj.



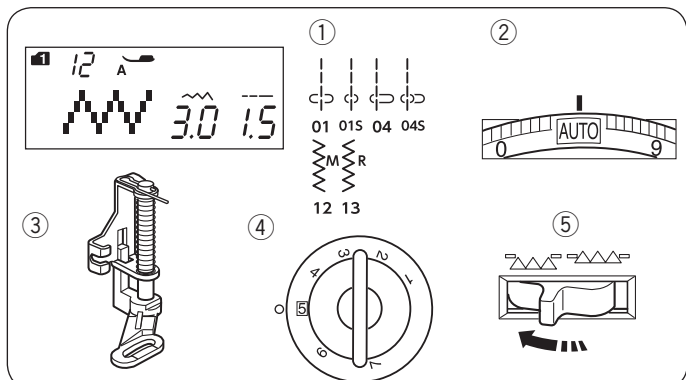
### Ściegi kłamrowe Ustawienia maszyny

- ① Wzór ściegu: TRYB 2: 06
- ② Naprężenie nici: AUTO
- ③ Stopka dociskowa: Do ściegów ozdobnych F
- ④ Docisk stopki: 5



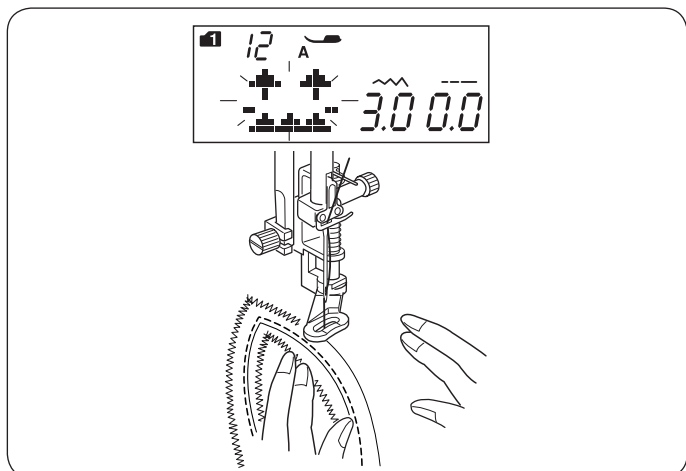
Za pomocą ściegu kłamrowego możesz unieruchomić pikowaniem warstwę materiału i fastrygować je. Wybierz wzór ściegu 06 w trybie 2. Naciśnij przycisk pamięci. Wybierz ścieg ryglujący (wzór 00 w trybie 2). Rozpocznij szycie.

Maszyna wykona ściegi kłamrowe oraz ściegi blokujące, po czym zatrzyma się automatycznie.



### Pikowanie swobodne Ustawienia maszyny

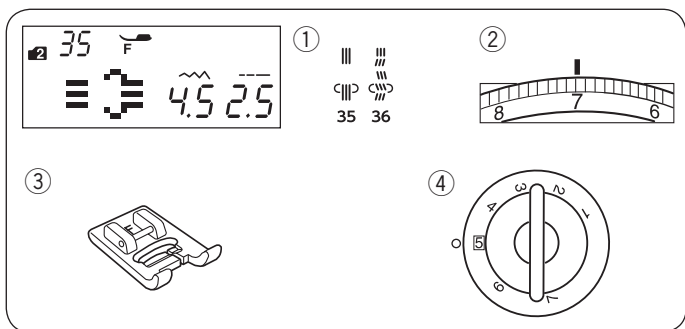
- ① Wzór ściegu: TRYB 1: 01, 01S, 04, 04S, 12, 13
- ② Naprężenie nici: AUTO
- ③ Stopka dociskowa: Do pikowania i cerowania PD-H
- ④ Docisk stopki: 5
- ⑤ Ząbki transportera: wyłączone



#### UWAGA:

Pojawi się informacja, że ząbki transportera są wyłączone. Kontynuuj szycie.

Na stronie 17 jest pokazane, jak zamocować stopkę do pikowania i cerowania. Sfastryguj lub zepnij szpilkami pikowane warstwy. Narysuj wzór pikowania na wierzchniej stronie materiału zmywalnym markerem. Szuj średnią prędkością, prowadząc pikowane warstwy rękoma. Przesuwaj pikowane warstwy co 3 mm (1/8") lub mniej na ścieg.



## Pikowanie imitujące ścieg ręczny

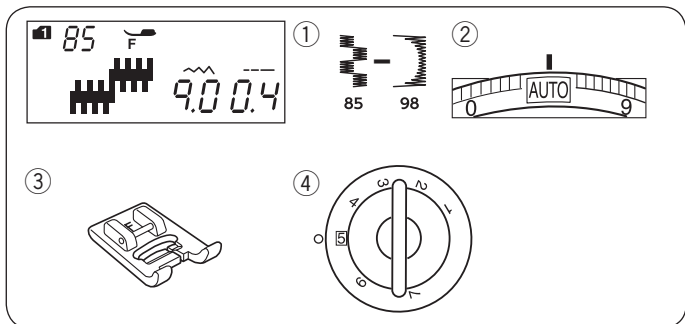
### Ustawienia maszyny

- ① Wzór ściegu: TRYB 2: 35, 36
- ② Naprężenie nici: 6–8
- ③ Stopka dociskowa: Do ściegów ozdobnych F
- ④ Docisk stopki: 5



Wzory ściegów 35 i 36 w trybie 2 są specjalnymi ściegami do pikowania, które wyglądają jakby były szyte ręcznie. Użyj przezroczystej nylonowej nici do igły i zwykłej nici do szpulki bębna.

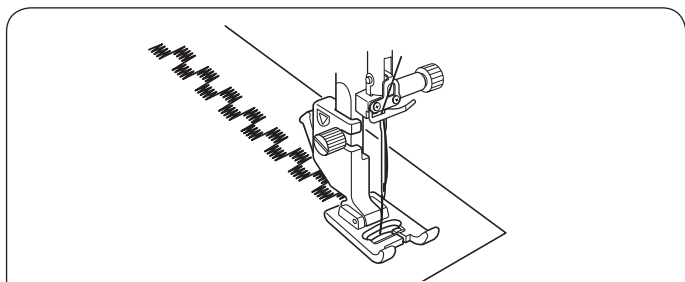
Nić od dolnej szpulki jest wypychana na wierzchnią stronę materiału, dzięki czemu ściegi wyglądają tak, jakby były szyte ręcznie.



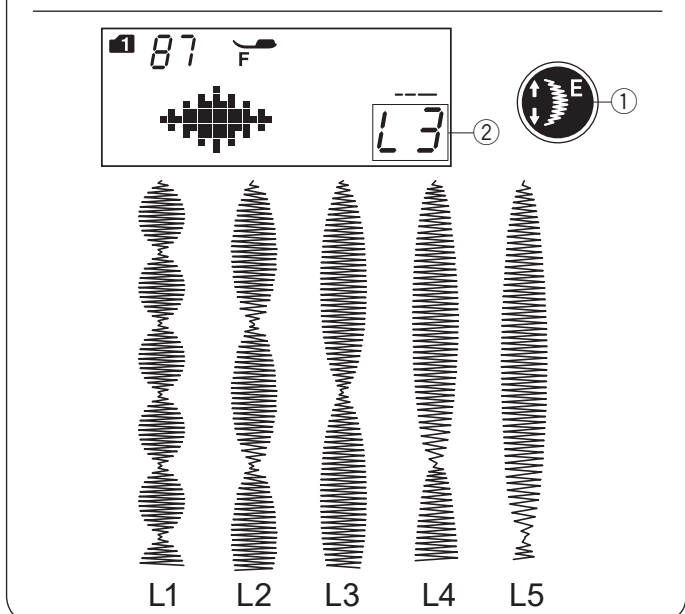
## Ściegi satynowe

### Ustawienia maszyny

- ① Wzór ściegu: TRYB 1: 85–98
- ② Naprężenie nici: AUTO
- ③ Stopka sociskowa: Do ściegów ozdobnych F
- ④ Docisk stopki: 5



Wzory ściegów 85–98 mogą być wydłużane nawet do 5 razy względem ich oryginalnego rozmiaru, przy czym gęstość ściegu pozostaje bez zmian.



## Proporcje wydłużania

**Na przykład:** wzór ściegu numer 87 w trybie 1

Wybierz wzór ściegu numer 87 w trybie 1. Naciśnij przycisk i wybierz wielokrotność wydłużenia, gdzie L1 - to długość oryginalna, a L5 - długość maksymalna, oznacza pięciokrotność oryginalnej długości.

- ① Przycisk wydłużania
- ② Proporcja wydłużana

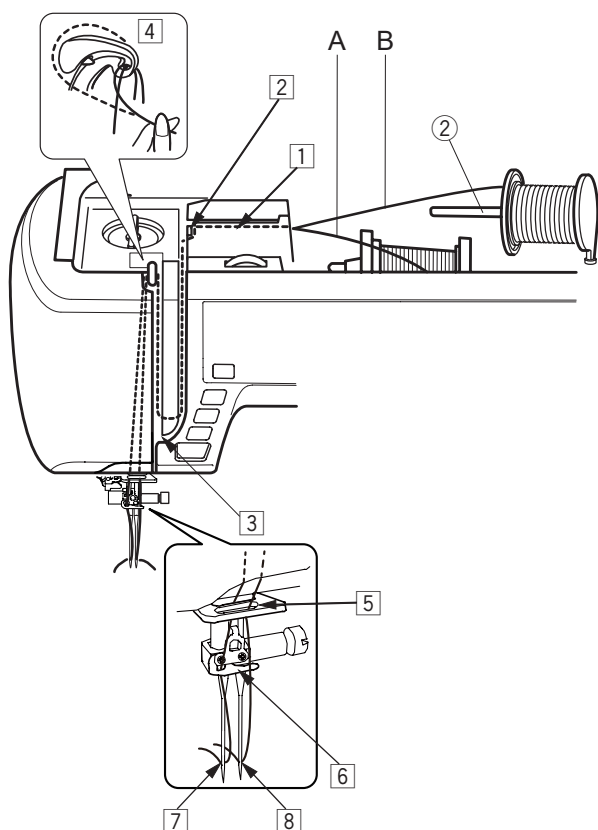
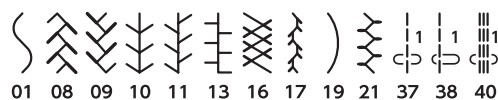
Można zmieniać także długość i szerokość ściegu.



## Tryb 1



## Tryb 2



## Szycie podwójną igłą

Podwójną igłą można wykonać ściegi użytkowe i dekoracyjne, wskazane na rysunku obok.

Zmień igłę na igłę podwójną, znajdującą się w standardowych akcesoriach.

### ! OSTRZEŻENIE:

Przed zmianą igły i nawlekaniem maszyny wyłącz zasilanie lub naciśnij przycisk blokowania.

Nie używaj podwójnej igły innej, niż igieł ze standardowego wyposażenia, w przeciwnym wypadku igła może uderzać w płytkę ścięgową, stopkę dociskową lub chwytacz i się złamać.

① Przycisk blokowania

Założ dodatkowy trzpień i umieść go w otworze maszyny. Umieść na nim dodatkową szpulkę z nitką i załóż na nią blokadę.

② Dodatkowy trzpień na szpulkę

Przeciągnij obie nici od szpułek i przeprowadź je przez punkty nawlekania od z do v .

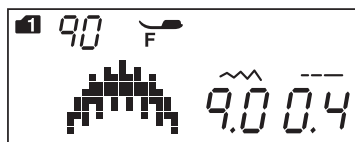
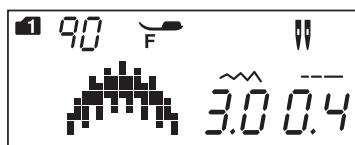
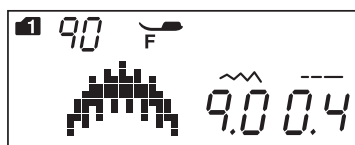
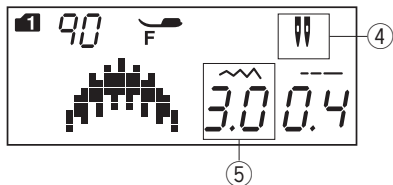
Przeciągnij nić A poprzez przewodnik igielnicy [5], potem poprzez punkty n i m, jak to zobrazowano. Przeciągnij nić B poprzez przedni otwór przewodnika igielnicy b, a potem poprzez ucho igielne, .

Upewnij się, że nici od szpulki nie splątały się ze sobą.

### UWAGA:

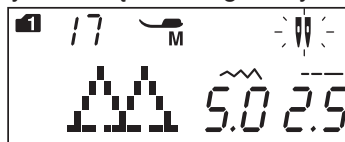
- Nawlekanie punktów od [1] do [4] jest takie same, jak w pojedynczej igle (patrz strona 24).
- Do podwójnej igły nie można używać nawlekaacza igły.

Przeprowadź jedną z nici przez przewodnik nici przy igielnicy od lewej strony, a drugą nić - od prawej. Nawlekaaj nici od przodu do tyłu.



#### UWAGA:

- Zanim zaczniesz szycie podwójną igłą, wykonaj najpierw próbne ściegi na kawałku materiału.
- Do szycia podwójną igłą użyj stopki uniwersalnej A lub stopki do ściegów ozdobnych F.
- Przy zmianie kierunku szycia podnieś stopkę dociskową i igłę.
- Jeśli wybierzesz wzór ściegu nieodpowiedni do szycia podwójną igłą i naciśniesz przycisk szycia podwójną igłą, na ekranie pojawi się komunikat ostrzegawczy, a maszyna wyda dźwięk ostrzegawczy.



- W trybie szycia podwójną igłą nie można zapisywać wzorów ściegów.
- Do przycięcia nici użyj nożyka, znajdującego się na pokrywie maszyny.
- Używaj cienkich nici #60 lub grubszych do szycia podwójną igłą.

Do szycia podwójną igłą nie mogą być wybrane ściegi specjalne, takie jak cerowanie, oczka lub monogramy, oraz obszywanie dziurki.

- ③ Przycisk podwójnej igły
- ④ Symbol podwójnej igły
- ⑤ Maksymalna szerokość (3.0)

Wybierz wzór odpowiedni dla szycia podwójną igłą. Naciśnij przycisk podwójnej igły.

Na ekranie pojawi się symbol szycia podwójną igłą, maksymalna szerokość ściegu to 3.0 mm. Pozycja igły dla ściegów prostych jest określona pomiędzy 3.0 i 6.0.

Po zakończeniu szycia podwójną igłą naciśnij przycisk podwójnej igły. Wówczas symbol podwójnej igły będzie migać.

Zamień podwójną igłę na igłę pojedynczą. Aby powrócić do trybu szycia pojedynczą igłą, wyłącz zasilanie i włącz je ponownie, lub naciśnij przycisk podwójnej igły.

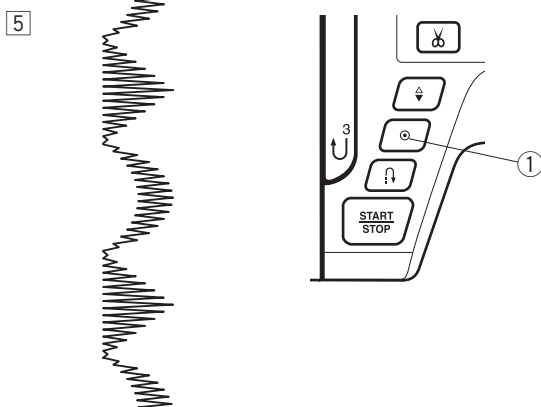
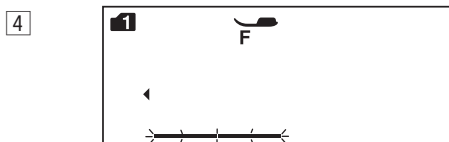
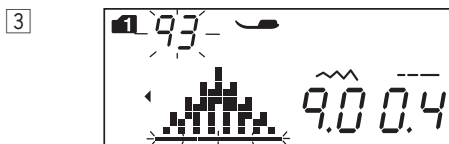
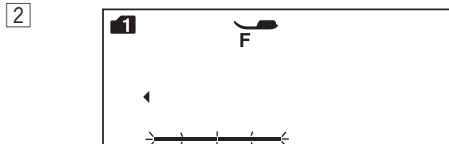
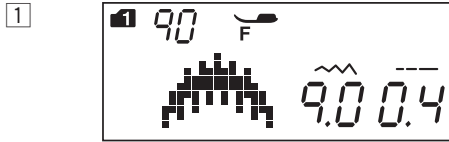
## PROGRAMOWANIE KOMBINACJI WZORÓW

### Kombinacja wzorów

**Na przykład:** programowanie wzorów numer 90 i 93 w trybie 1.

#### UWAGA:

- Można programować wzory ścięgowe z różnych grup, mogą to też być litery i cyfry.
- Sprawdź napięcie nici podczas szycia próbnego. Możliwe, że będzie potrzebna ręczna regulacja napięcia nici dla kombinacji wzorów.
- Można zapisać do 50 wzorów kombinacji ścięgowych.
- Programy ścięgowe, wybrane poprzez bezpośredni wybór programu nie będą zapisane w kombinacji wzorów (patrz str. 27).



1 Wybierz wzór numer 90 w trybie 1.

2 Naciśnij przycisk pamięci.

3 Wybierz wzór numer 93 w trybie 1.

4 Naciśnij przycisk pamięci.

5 Rozpocznij szycie. Maszyna wykona kombinację wzorów numer 90 i 93.

#### UWAGA:

Jeśli podczas szycia wciśniesz przycisk automatycznego ryglowania ścięgu, maszyna zakończy dany wzór, wykona ściegi ryglujące i zatrzyma się automatycznie.

① Przycisk automatycznego ryglowania

## Programowanie ściegu automatycznego ryglowania

**Na przykład:** programowanie wzoru numer 94 w trybie 1 ze ściegiem automatycznego ryglowania.

Maszyna wykona wybrany wzór, ścieg ryglujący, po czym zatrzyma się automatycznie.

① Wybierz wzór numer 94 w trybie 1.

② Naciśnij przycisk pamięci.

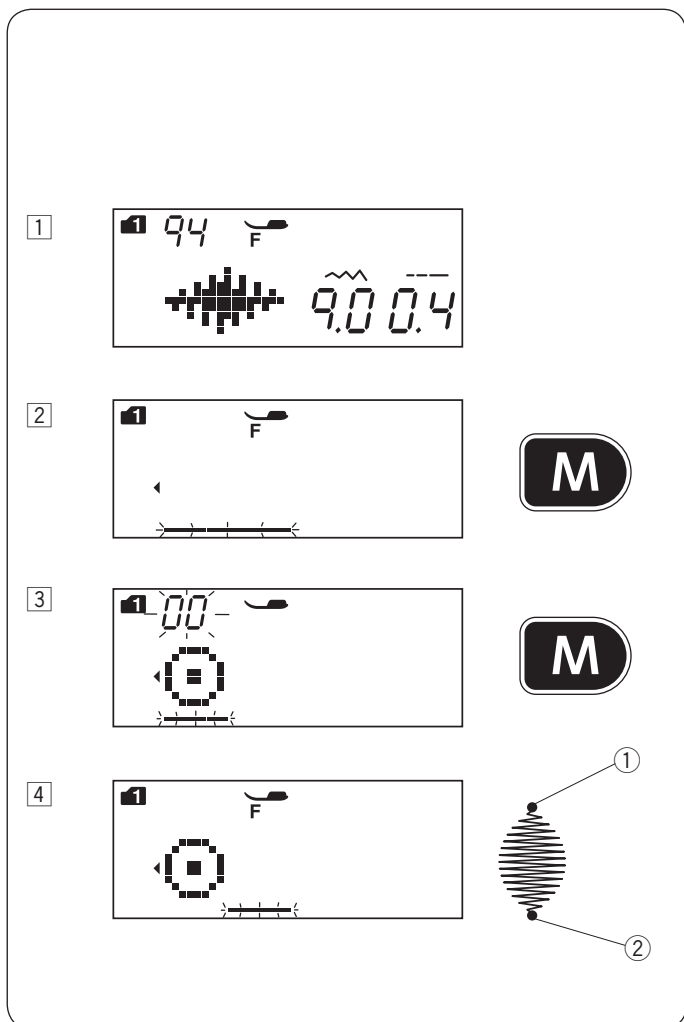
③ Wybierz wzór numer 00 w trybie 1.  
Naciśnij przycisk pamięci.

④ Rozpocznij szycie. Wzór numer 94 i 00 (automatyczne ryglowanie ściegu) zostaną wykonane automatycznie.

② Automatyczne ryglowanie ściegu

### UWAGA:

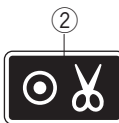
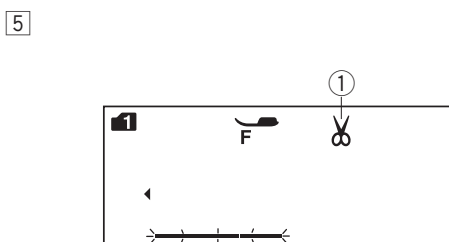
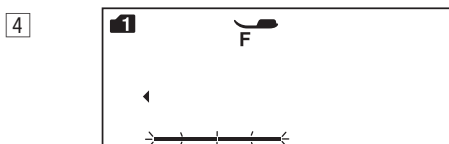
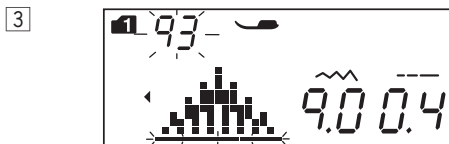
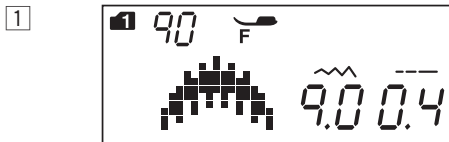
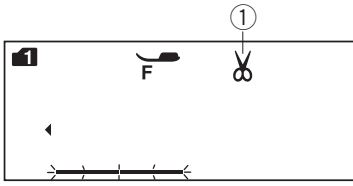
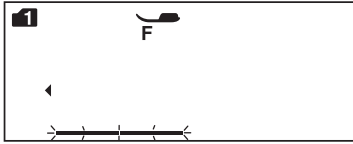
Ścieg ryglujący na początku szycia ① jest zaprogramowany z góry.



## Programowanie automatycznego obcinania nici

Aby uciąć nici automatycznie po wyszyciu kombinacji wzoru, naciśnij przycisk automatycznego obcinania nici. Na ekranie pojawi się symbol obcinania nici. Dla anulowania automatycznego obcinania nici naciśnij przycisk ponownie.

① Symbol obcinania nici



① Wybierz wzór numer 90 w trybie 1.

② Naciśnij przycisk pamięci.

③ Wybierz wzór numer 93 w trybie 1.

④ Naciśnij przycisk pamięci.

⑤ Naciśnij przycisk automatycznego obcinania nici. Symbol obcinania nici pojawi się na wyświetlaczu.

② Przycisk automatycznego obcinania nici

⑥ Rozpocznij szycie. Maszyna wykona kombinację wzorów, po czym obetnie nici i zatrzyma się automatycznie.

## Kombinacja wzorów z lustrzanym odbiciem

**Na przykład:** wzór numer 90 w trybie 1 i jego lustrzane odbicie.

1 Wybierz wzór numer 90 w trybie 1.

2 Naciśnij przycisk pamięci.

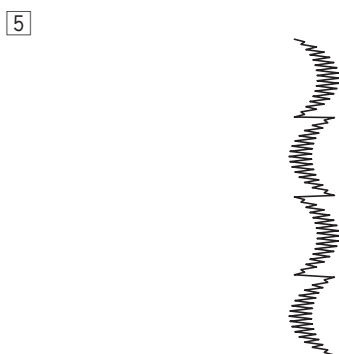
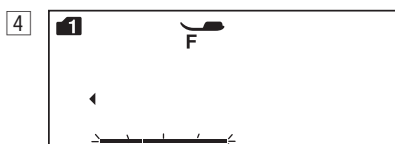
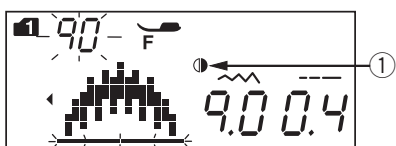
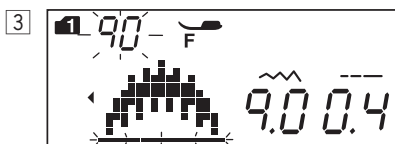
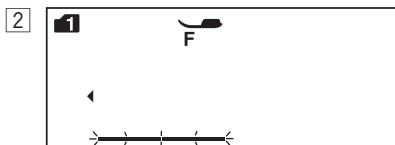
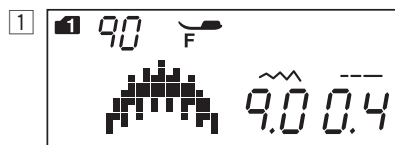
3 Wybierz wzór numer 90 w trybie 1.  
Naciśnij przycisk lustrzanego odbicia.  
Na ekranie pojawi się symbol lustrzanego odbicia.

① Symbol lustrzanego odbicia

4 Naciśnij przycisk pamięci.

5 Rozpocznij szycie.

Maszyna będzie szyła powtarzające się serie kombinacji wzoru z lustrzanym odbiciem.



### UWAGA:

Lustrzane odbicie NIE MOŻNA zastosować w poniższych wzorach ściegów:

**Płytką ściegowa do ściegu prostego:** Wszystkie wzory ściegów.

**Tryb 1:** Wzory ściegów numer 01, 02, 03, 05-09, 15-20, 23, 24, 28-41 i 00.

**Tryb 2:** Wzory ściegów numer 35, 37, 39-42 i 00.

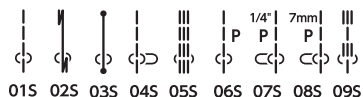
**Tryb 3:** Wszystkie wzory ściegów.

**Tryb 4:** Wszystkie wzory ściegów.

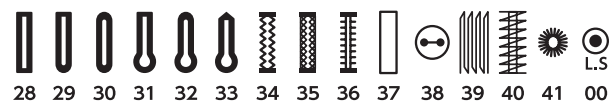
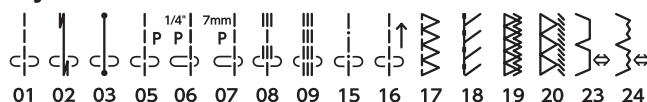
**Tryb 5:** Wszystkie wzory ściegów.

**Tryb 6:** Wszystkie wzory ściegów.

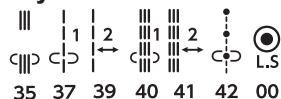
### Płytką ściegowa do ściegów prostych:

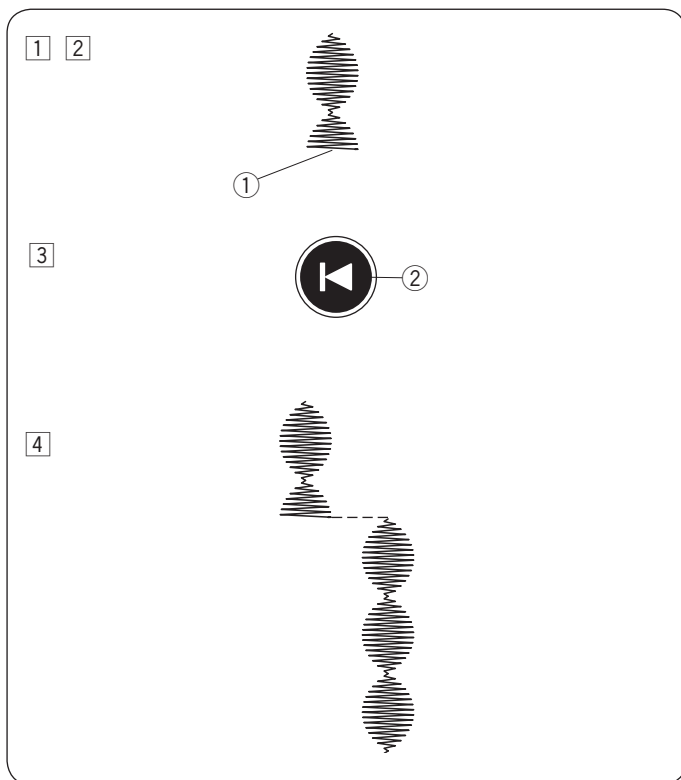


### Tryb 1:



### Tryb 2:



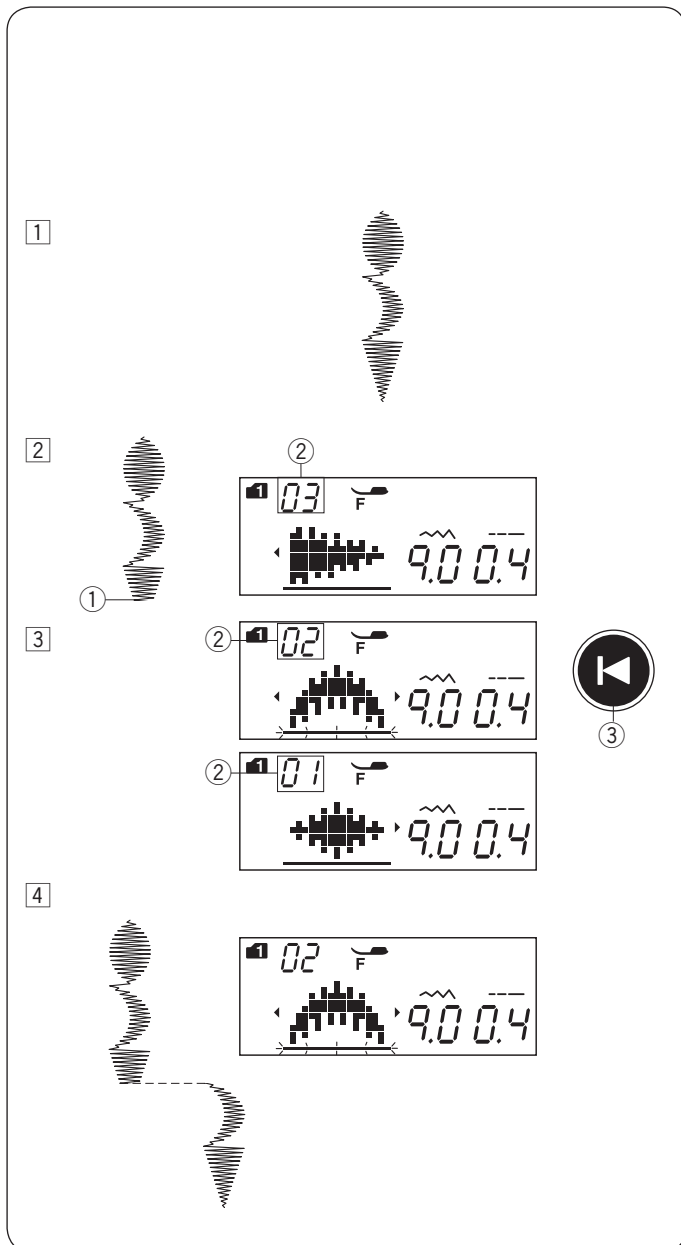


### Szycie kombinacji wzorów od początku

Jeśli musisz zatrzymać się w środku szycia kombinacji wzorów i chcesz wykonać całą kombinację jeszcze raz z danego miejsca, naciśnij przycisk ponownego uruchamiania

**Na przykład:** Wzór 87 w trybie 1

- 1 Wybierz wzór 87 w trybie 1. Rozpocznij szycie.
- 2 Szycie zatrzymane.
  - 1 Pozycja zatrzymania
- 3 Naciśnij przycisk ponownego uruchamiania.
  - 2 Przycisk ponownego startu
- 4 Szycie wzoru zacznie się od początku.



### Szycie bieżącego wzoru od początku

Jeżeli musisz zatrzymać się w środku szycia kombinacji wzorów i chcesz wykonać jeszcze raz konkretny niedokończony wzór, naciśnij przycisk ponownego uruchamiania. Wówczas maszyna wykona jeszcze raz ostatni (niekompletny) wzór, szyty przed zatrzymaniem.

**Na przykład:** Kombinacja wzorów 87, 90 i 92 w trybie 1.

- 1 Zaprogramuj kombinację wzorów 87, 90 i 92 w trybie 1. Rozpocznij szycie.
- 2 Szycie zatrzymane. Na ekranie pojawi się numer porządkowy dla kolejności szycia danej kombinacji.
  - 1 Pozycja zatrzymania
  - 2 Numer porządkowy
- 3 Naciśnij przycisk uruchamiania od początku. Za każdym naciśnięciem przycisku rozpoczynania od początku, na ekranie pojawi się obraz danego wzoru oraz liczba porządkowa. Wybierz wzór, od którego chcesz rozpocząć szycie na nowo.
  - 3 Przycisk ponownego startu
- 4 Naciśnij przycisk start/stop. Szycie zacznie się od numeru zaprogramowanego wzoru ściegu.

## Ściegi łączące

Wzory ściegów o numerach od 37 do 41 w trybie 2 to ściegi łączące, których używa się, aby wstawić ściegi proste po wykonanym wzorze.

### UWAGA:

Wzory ściegów numer 39 i 41 w trybie 2 nie mogą być wybrane pojedynczo.

Wstaw ścieg łączący po wzorze ściegu.

**Na przykład:** Kombinacja wzoru 57 w trybie 1 i wzór 39 w trybie 2.

1 Wybierz wzór numer 57 w trybie 1.

2 Naciśnij przycisk pamięci.

3 Wybierz wzór numer 39 w trybie 2.

4 Naciśnij przycisk pamięci.

5 Rozpocznij szycie.

Dwie jednostki ściegu prostego (ścieg łączący) zostaną dodane do wzoru numer 57.

① Ścieg łączący

### UWAGA:

Numer po prawej stronie obrazka ze ściegiem wskazuje na liczbę jednostek ściegów, które zostaną dodane.

We wzorach 37, 38 i 40 w trybie 2 długość ściegu i pozycja igły są niezależne od wzorów w kombinacji.

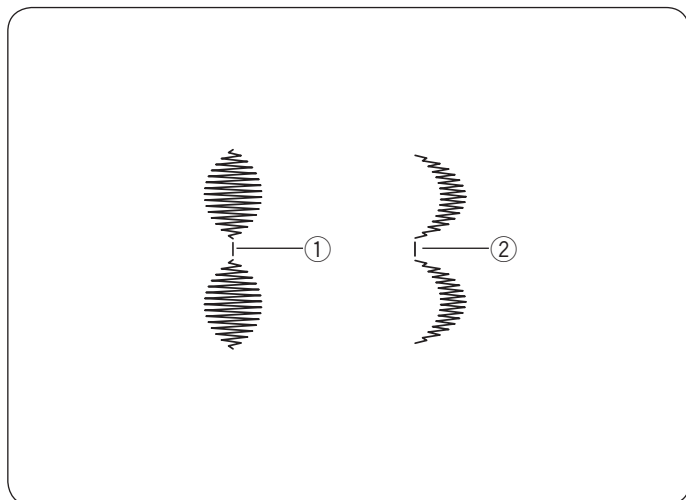
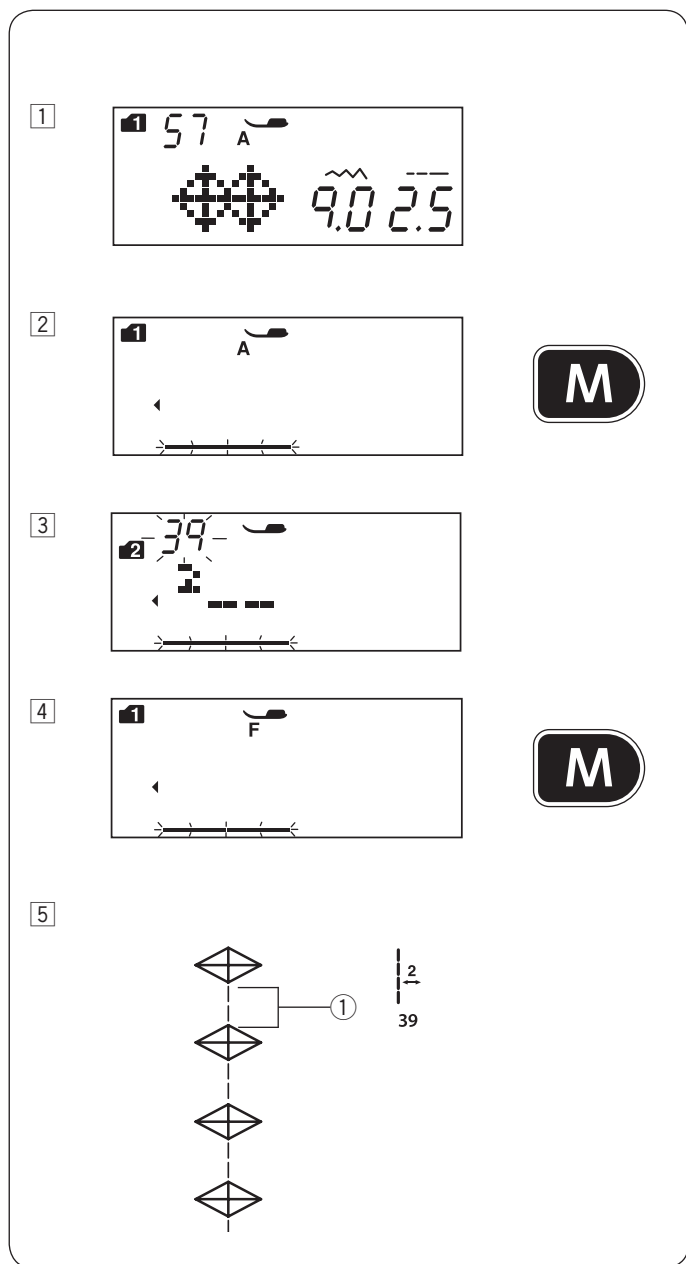
Wzory 39 i 41 w trybie 2 przejmują długość ściegu i pozycję igły od poprzedniego wzoru w zaprogramowanej kombinacji wzorów.

Użyj wzoru 37 lub 38 w trybie 2 ze ściegami ozdobnymi.

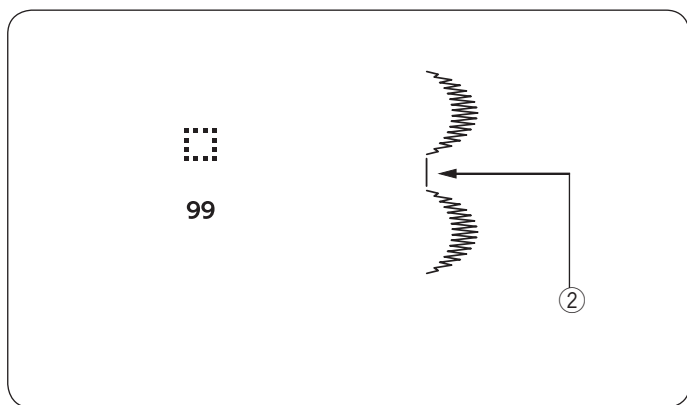
① Wzór 37

② Wzór 38

Użyj wzoru 40 w trybie 2, jeśli chcesz dodać proste ściegi elastyczne.

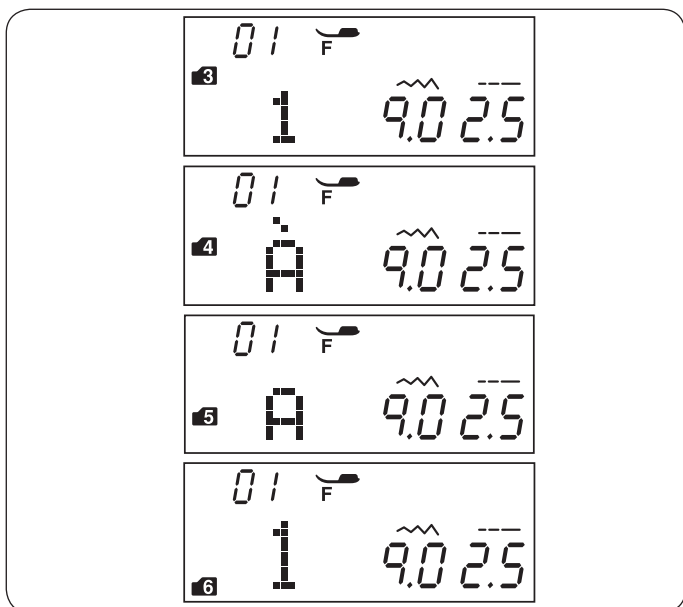






Użyj wzoru ściegu numer 99 (pusty odstęp) w trybie 1 lub 2, jeśli chcesz dodać odstęp między ściegami.

② Pusty odstęp



## Monogramy

### Wybieranie znaku

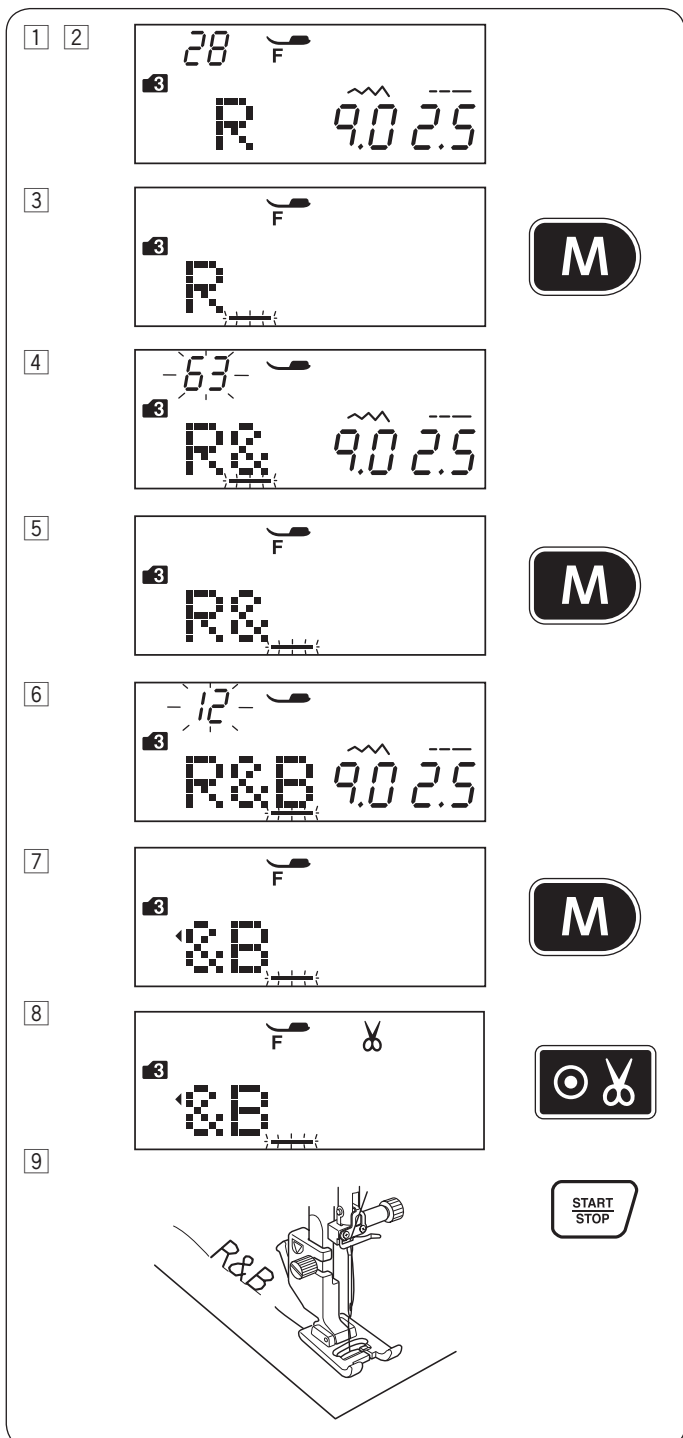
W trybach 3, 4, 5 i 6, możesz zaprogramować tekst, wstawiając litery alfabetu, cyfry i inne znaki.

Tryb 3: Litery alfabetu/cyfry/symbole

Tryb 4: Europejskie znaki akcentowe

Tryb 5: Cyrylica

Tryb 6: Monogram 9 mm (tylko wielkie litery i cyfry)



### Programowanie monogramu

**Na przykład:** Aby zaprogramować "R&B"

1 Naciśnij przycisk trybu 2 razy, aby wprowadzić tryb 3.

2 Wybierz wzór numer 28.

3 Naciśnij przycisk pamięci.

4 Wybierz wzór numer 63.

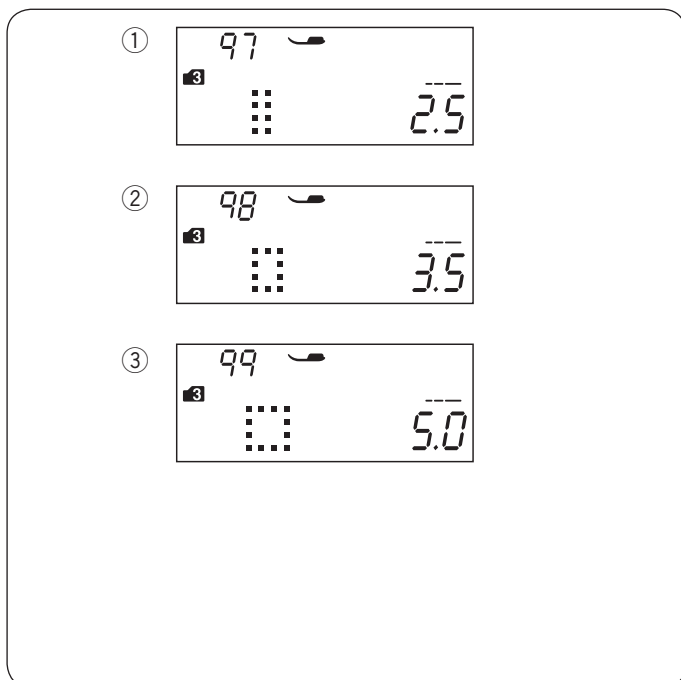
5 Naciśnij przycisk pamięci.

6 Wybierz wzór numer 12.

7 Naciśnij przycisk pamięci.

8 Naciśnij przycisk automatycznego obcinania nici, aż na ekranie pojawi się symbol nożyczek.

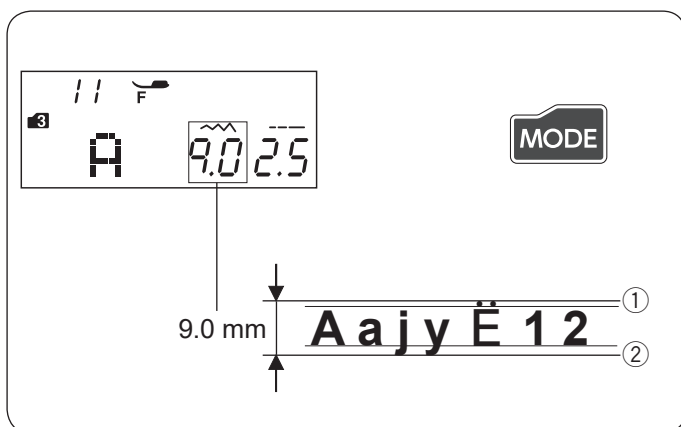
9 Naciśnij przycisk start/stop. Maszyna wykona monogram "R&B", po czym obetnie nici i zatrzyma się automatycznie.



### Odstępy

Aby wstawić odstęp w monogramie - wybierz wzory numer 97, 98 lub 99 w trybach 3, 4, 5 lub 6.

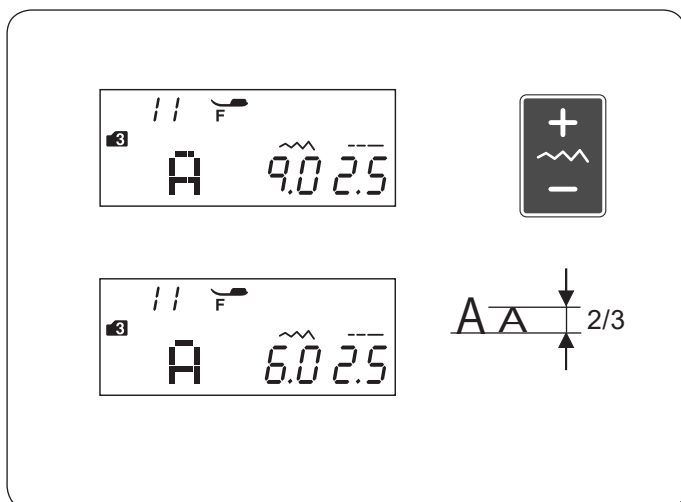
- ① Wzór 97: mały odstęp (2.5 mm)
- ② Wzór 98: średni odstęp (3.5 mm)
- ③ Wzór 99: duży odstęp (5.0 mm)



### Rozmiar monogramu

Szerokość ściegu nie wskazuje dokładnego rozmiaru danego znaku - jest to całkowita wielkość monogramu. Aby wykonać monogram, który będzie miał dokładnie 9 mm wysokości (dotyczy tylko wielkich liter alfabetu), naciśnij przycisk trybu 5 razy, aby przejść do trybu 6.

- ① Do krawędzi
- ② Poza krawędzią



### Redukcja wielkości znaków

Aby zredukować wysokość danego znaku o ok. 2/3 względem oryginalnej wysokości - wybierz dany znak i naciśnij “-” na przycisku regulacji szerokości ściegu.

### UWAGA:

Nie można zmienić rozmiaru monogramów 9mm (tryb 6).

## Edytowanie kombinacji wzorów

### Przeglądanie długiej kombinacji

W bieżącym momencie ekran okazuje tylko jeden wzór. Jeżeli na ekranie nie pojawi się cała kombinacja, naciśnij przycisk edycji, aby przejrzeć pozostałe elementy kombinacji.

Naciśnij strzałkę w prawo “>” ①, aby przesunąć kursor ③ w prawo.

Naciśnij strzałkę w lewo “<” ②, aby przesunąć kursor ③ w lewo.

#### UWAGA:

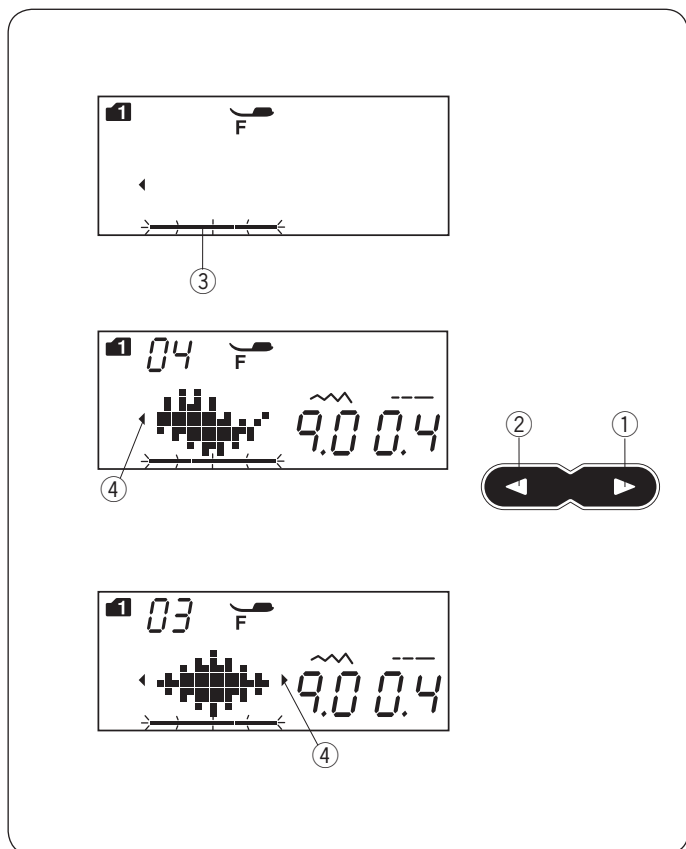
Strzałki (<, >) ④ na ekranie sygnalizują, że w danym kierunku znajdują się jeszcze dalsze elementy kombinacji.

Po uruchomieniu maszyny i wykonaniu kombinacji kursor będzie się przesuwał w prawo, śledząc aktualnie wykonywane elementy.

Naciśnij kursor ponownie, aby obejrzeć niewyświetlane elementy lub edytować kombinację wzoru.

Kursor będzie wówczas migał - można go wtedy przesunąć na wybraną pozycję.

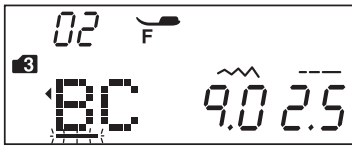
- ① Strzałka w prawo
- ② Strzałka w lewo
- ③ Kursor
- ④ Symbol strzałek na ekranie



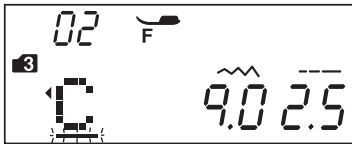
## Kasowanie i wstawianie wzoru

**Na przykład:** Kasowanie wzoru "B" i wstawianie wzoru "W" w kombinacji "ABC".

1



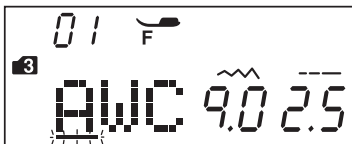
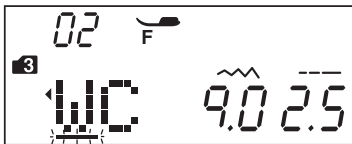
2



3



4



1 Naciśnij kursor, aby przejść pod wzór, który chcesz usunąć.  
Przejdź kursorem pod wzór "B".

2 Naciśnij przycisk kasowania.  
Wzór "B" zostanie skasowany.

3 Wprowadź wzór "W".  
Wzór "W" zostanie wprowadzony pomiędzy "A" i "C".

4 Naciśnij przycisk pamięci, aby zapamiętać nową kombinację wzoru.

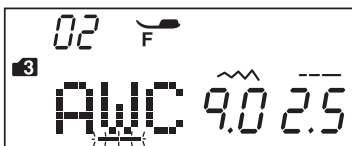
### UWAGA:

Naciśnięcie i przytrzymanie dłużej przycisku kasowania oznacza skasowanie wszystkich zaprogramowanych wzorów. Ekran wróci do poprzedniego programowania.

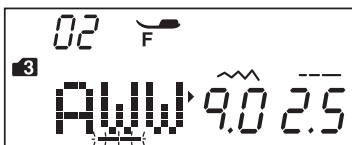
## Duplikowanie wzoru

**Na przykład:** Duplikowanie wzoru "W".

1



2



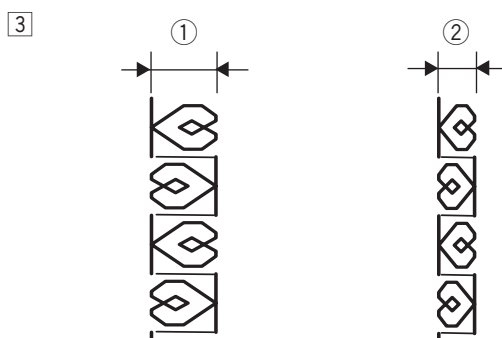
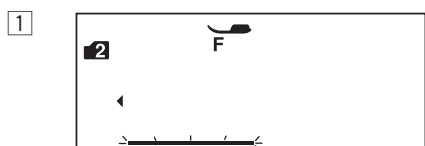
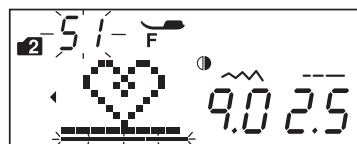
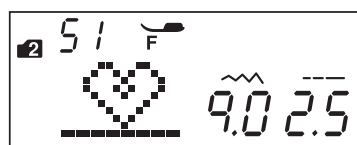
1 Kursorami przejdź pod wzór, który ma być duplikowany.

2 Naciśnij przycisk pamięci, a wzór "W" zostanie zduplikowany.

## Łączna regulacja wzorów w kombinacji

Szerokość i długość zaprogramowanych wzorów w kombinacji może być regulowana łącznie.

**Na przykład:** Regulowanie szerokości ściegu dla zaprogramowanego wzoru numer 51 w trybie 2 oraz jego lustrzanego odbicia.



1 Przesuń kursor w prawo do ostatniego zaprogramowanego wzoru.

2 Naciśnij przycisk regulowania szerokości ściegu, aby ustawić szerokość ściegu.

### UWAGA:

Długość ściegu może być regulowana łącznie, jeśli zaprogramowane wzory są z tej samej kategorii (ściegi ozdobne, ściegi elastyczne).

3 Szerokość ściegu dla zaprogramowanych wzorów będzie regulowana łącznie.

- ① Początkowa szerokość
- ② Szerokość wyregulowana łącznie

## Łączna regulacja pozycji igły

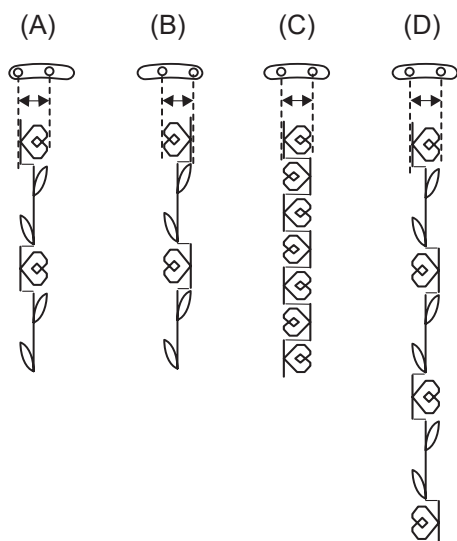
Pozycja igły dla zaprogramowanych wzorów może się zmieniać w zależności od wzorów składających się na kombinację:

(A) Łączna regulacja pozycji igły do lewej strony dla wzorów z lewą lub centralną pozycją igły.

(B) Łączna regulacja pozycji igły do prawej strony dla wzorów z prawą lub centralną pozycją igły.

(C) Łączna regulacja pozycji igły do pozycji centralnej dla wzorów z prawą lub lewą pozycją igły.

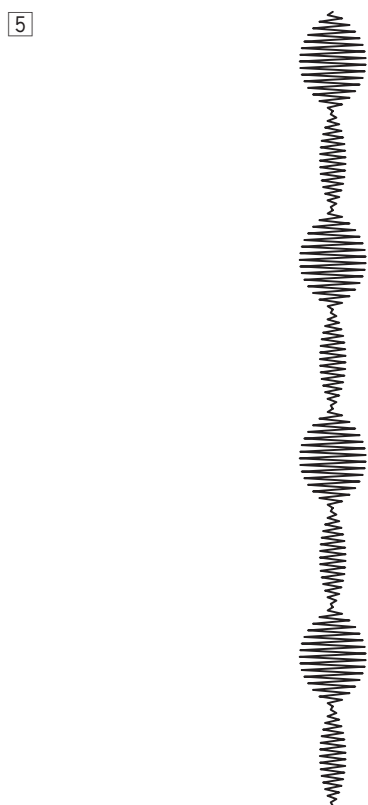
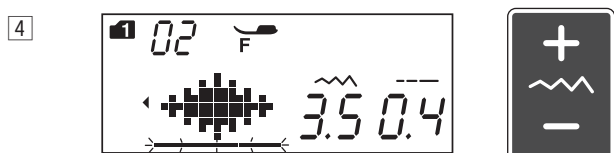
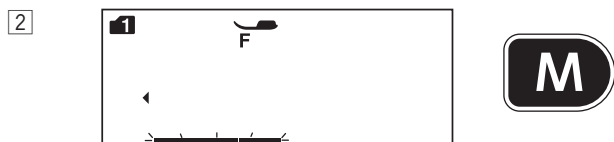
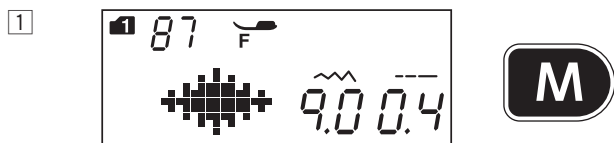
(D) Łączna regulacja pozycji igły do pozycji centralnej dla wzorów z prawą, lewą i centralną pozycją igły.



### Indywidualna regulacja ściegu w kombinacji

Szerokość i długość ściegu może być osobno regulowana dla każdego wzoru w kombinacji.

**Na przykład:** Zmiana szerokości ściegu pojedynczego wzoru w kombinacji.



- 1 Wybrać wzór 87 w trybie 1.  
Naciśnij przycisk pamięci.

- 2 Naciśnij przycisk pamięci ponownie.

- 3 Naciśnij kursor, aby przejść pod dany wzór.

- 4 Przyciskiem regulowania szerokości ściegu ustal szerokość na 3.5.

- 5 Naciśnij przycisk start/stop.  
Maszyna wykona kombinację wzorów.  
Szerokość drugiego ściegu w kombinacji została zmieniona.

#### UWAGA:

Aby przejrzeć ustawienie danego ściegu w kombinacji, przesunij kursor pod dany wzór, po czym naciśnij przycisk regulowania szerokości lub długości ściegu. Na dole ekranu pojawi się informacja z ustawieniami. Jeżeli naciskasz przycisk regulowania szerokości lub długości ściegu, gdy kursor znajduje się po prawej stronie od ostatniego zaprogramowanego wzoru — indywidualne ustawienia dla wzoru zostaną anulowane i włączy się funkcja łącznego regulowania kombinacji wzorów.

## KONSERWACJA MASZyny



### OSTRZEŻENIE:

Przed rozpoczęciem czyszczenia wyłącz zasilanie i wyjmij wtyczkę z kontaktu.

### Czyszczenie okolic chwytacza

Czyść okolice chwytacza raz w miesiącu.

Wyłącz zasilanie i wyjmij wtyczkę z kontaktu.

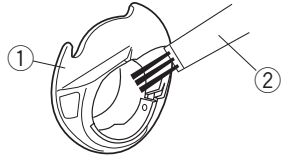
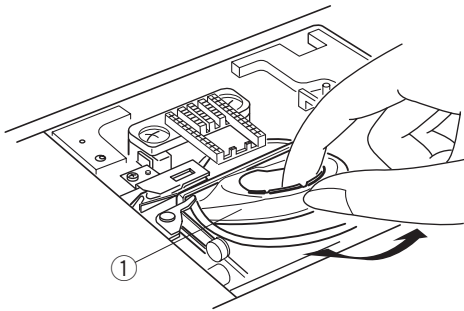
Usuń płytkę ściegową (patrz str. 18).

Usuń igłę i stopkę dociskową.

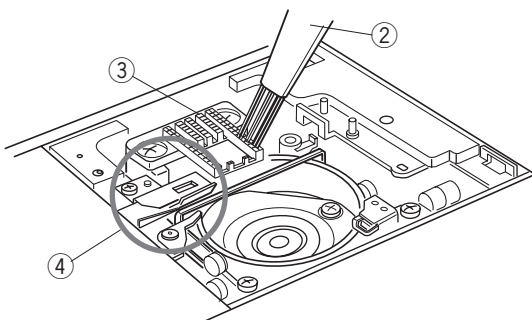
### UWAGA:

Nie wolno demontować maszyny w sposób inny niż opisany w tej sekcji.

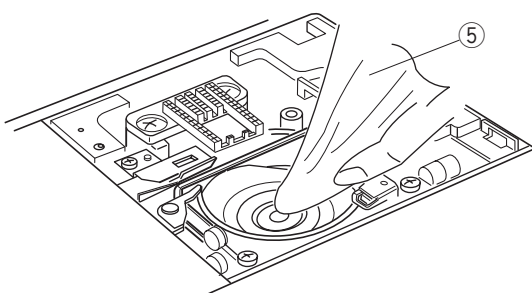
1



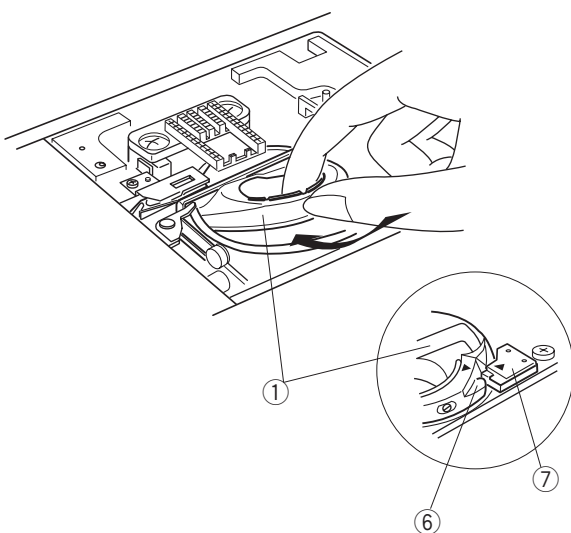
2



3



4



1 Wyciągnij szpulkę i uchwyt szpulki.

① Uchwyt szpulki

2 Wyczyść uchwyt szpulki przy pomocy pędzelka.

Oczyść ząbki transportera oraz mechanizm obcinania nici przy pomocy pędzelka.

② Pędzelek

③ Ząbki transportera

④ Mechanizm obcinania nici

3 Oczyszcz mięką szmatką chwytacz.

⑤ Miękka szmatka

4 Włóż uchwyt szpulki tak, aby wypustka dopasowała się na przeciwko stopera chwytacza.

Włóż szpulkę.

Założ płytkę ściegową, stopkę dociskową i igłę.

⑥ Wypustka

⑦ Stoper



## Czyszczenie wewnątrz prowadnicy nici

Raz na miesiąc czyść wewnętrzną część płytki prowadnicy nici, która znajduje się pod górną pokrywą.

- 1 Usuń nić od igły i usuń płytkę prowadnicy nici poprzez pociągnięcie jej do góry.

① Płytkę prowadnicy nici

- 2 Usuń brud i kurz ze szczotki na spodniej stronie płytki prowadnicy nici za pomocą szczotki do czyszczenia.

② Szczotka na płycie prowadnicy nici

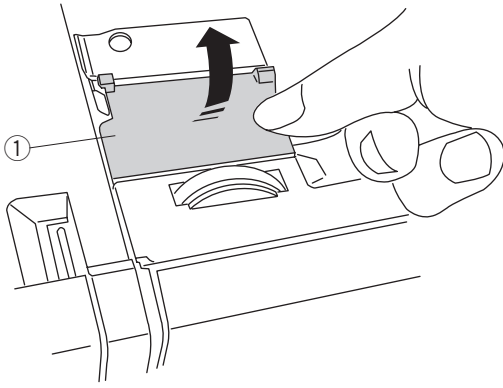
- 3 Oczyść obszar wokół i pod listwą naprężającą za pomocą szczotki do czyszczenia.

③ Listwa naprężająca

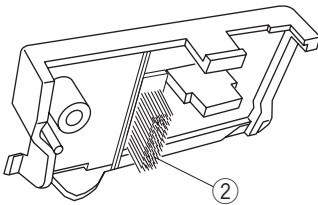
- 4 Zamocuj płytkę prowadnicy nici na maszynie, wkładając wypustki w szczeliny. Dociśnij płytkę prowadnicy nici, aby ją zatrzasknąć.

④ Wypustka

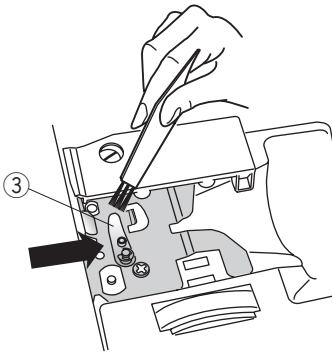
1



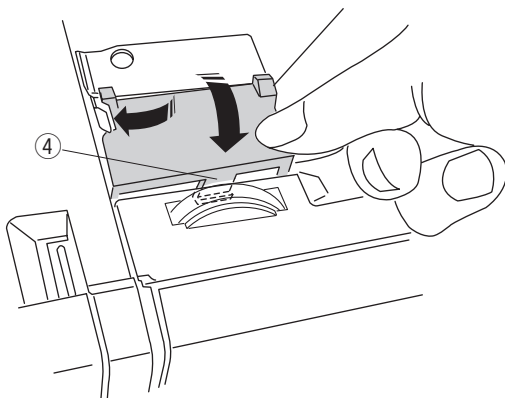
2

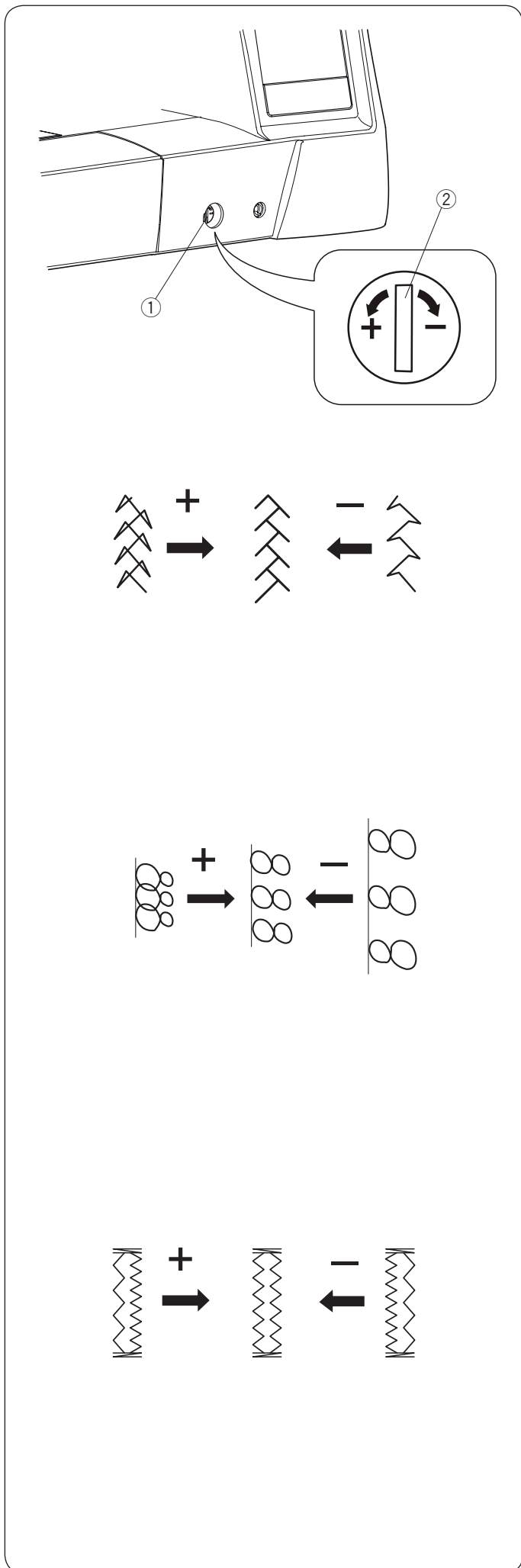


3



4





## Korekta rozstrojonych ściegów

Rezultaty szycia zawsze mogą się zmienić w zależności od warunków t.j. szybkość szycia, typ materiału, liczba warstw itp.

Przetestuj ścieg na skrawku materiału przed szyciem.

Jeśli wzór ściegu, monogramu lub dziurki elastycznej jest rozregulowany - skoryguj go za pomocą pokrętła. Dla normalnego szycia ustaw pokrętło regulujące podawanie na pozycję neutralną.

- ① Pokrętło regulatora podawania
- ② Pozycja neutralna

### UWAGA:

Po zakończeniu szycia przywróć pokrętło regulatora podawania do jego neutralnej pozycji.

## Ścieg elastyczny

**Na przykład:** wzór 08 w trybie 2

Jeśli ścieg jest zbyt ściśnięty przesuń regulator w kierunku "+".

Jeśli ścieg jest zbyt rozstrzelony przesuń regulator w kierunku "-".

## Litery i cyfry

**Na przykład:** wzór 08 w trybie 3

Jeśli ścieg jest zbyt ściśnięty przesuń regulator w kierunku "+".

Jeśli ścieg jest zbyt rozstrzelony przesuń regulator w kierunku "-".

## Regulacja ściegów przy elastycznym obrzucaniu dziurki

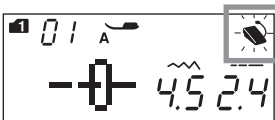
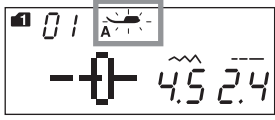

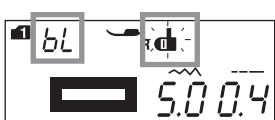
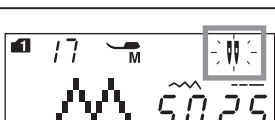
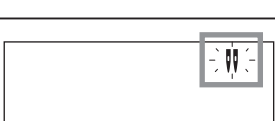




**Na przykład:** wzór 34 w trybie 1

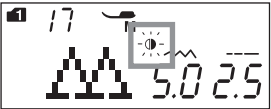

Jeśli prawy rząd jest bardziej zwarty, przesuń regulator w kierunku "+".

Jeśli lewy rząd jest bardziej zwarty, przesuń regulator w kierunku "-".

## Problemy i dźwięki ostrzegawcze

Jeśli usłyszysz dźwięk brzęczyka i ukaże się ostrzeżenie na ekranie LCD, postępuj zgodnie z instrukcją:

Ostrzeżenie	Przyczyna	Rozwiązanie
	<ol style="list-style-type: none"> <li>Przycisk start/stop został włączony podczas, gdy podłączony jest rozrusznik nożny.</li> <li>Nie działa rozrusznik nożny. (Miga symbol rozrusznika)</li> </ol>	<p>Odłącz rozrusznik nożny.</p> <p>Skontaktuj się z serwisem lub ze sklepem, w którym została zakupiona maszyna.</p>
	<p>Uruchomiono maszynę bez opuszczenia stopki.</p> <p>Maszyna zatrzyma się, jeśli podczas pracy maszyny stopka zostanie podniesiona.</p>	<p>Obniż stopkę i uruchom maszynę.</p> <p>Obniż stopkę i uruchom maszynę.</p>
	Szpułownik jest przesunięty w prawo.	Przesuń szpułownik w lewo, aby szyć.
	Maszyna zatrzyma się, jeśli przy obszywaniu dziurki nie obniżono dźwigni do obszywania dziurek.	Obniż dźwignię i uruchom maszynę ponownie.
	Naciśnięto przycisk szycia podwójną igłą, podczas gdy wybrany wzór nie jest odpowiedni dla tego trybu szycia.	Wybierz wzór ściegu odpowiedni do tego trybu szycia.
	Naciśnięto przycisk szycia podwójną igłą, podczas gdy symbol podwójnej igły już widnieje na ekranie LCD.	Zamień podwójną igłę na igłę pojedynczą, po czym ponownie naciśnij przycisk szycia podwójną igłą.
	Uruchomiono maszynę bez obniżania ząbków transportera przy przyszywaniu guzika.	Obniż ząbki transportera.
	Uruchomiono maszynę z obniżonymi ząbkami transportera.	Podnieś ząbki transportera
	Uruchomiono maszynę bez płytki ściegowej. Uruchomiono maszynę z założoną płytką ściegową, podczas gdy wybrany wzór nie może być szyty z założoną płytką ściegową.	<p>Założ płytke ściegową.</p> <p>Zmień płytke ściegową.</p>
	Maszyna zatrzymuje się z powodu przeciążenia.	<p>Odczekaj przynajmniej 15 sek. po czym uruchom maszynę ponownie. Usuń zaplątane nici z szarpaka, bębenka lub z mechanizmu obcinania nici.</p> <p>Nie obniżaj ząbków, nie podnoś stopki, ani nie przesuwaj szpułownika podczas pracy maszyny.</p>

Ostrzeżenie	Przyczyna	Rozwiązanie
	Nie można obrócić wybranego wzoru.	Wybierz inny wzór, aby zrobić jego lustrzane odbicie. (Patrz str. 76).
(E1-E7) 	Maszyna źle działa z powodu awarii systemu elektronicznego.	Skontaktuj się z serwisem lub ze sprzedawcą maszyny.

Sygnal dźwiękowy	Sygnal dźwiękowy włącza się w następujących przypadkach:
Bip	Normalne działanie.
Bip-bip-bip	Niewłaściwe polecenie lub działanie.
Biiip	Awaria E1-E7.
Bip-bip-biiip	Zakończenie obrzucania dziurki.

## Rozwiązywanie problemów

Problem	Przyczyna	Odniesienie
Pęka nić od igły	<ol style="list-style-type: none"> <li>Niść od igły jest niewłaściwie nawleczona.</li> <li>Naprężenie nici jest za mocne.</li> <li>Igła jest tępą lub krzywą.</li> <li>Igła została niewłaściwie założona.</li> <li>Niść od igły przy rozpoczęciu szycia nie była pod stopką.</li> <li>Materiał przesuwiał się zbyt szybko podczas pikowania.</li> <li>Niść zaplątała się przy szpulce.</li> </ol>	<p>Strona 24 Strona 14 Strona 19 Strona 19 Strona 32 Strona 69 Użyj uchwytu szpulki.</p>
Pęka nić od szpulki	<ol style="list-style-type: none"> <li>Niść od szpulki jest niewłaściwie nawleczona.</li> <li>W uchwycie szpulki nagromadziły się strzępki.</li> <li>Szпульka jest uszkodzona lub nie obraca się płynnie.</li> </ol>	<p>Strona 23 Strona 86 Wymień szpulkę.</p>
Łamie się igła	<ol style="list-style-type: none"> <li>Igła jest niepoprawnie założona.</li> <li>Śruba zaciskowa igły jest luźna.</li> <li>Igła jest za cienka do użytego materiału.</li> <li>Użyto niewłaściwej stopki dociskowej.</li> </ol>	<p>Strona 19 Strona 19 Strona 20 Użyj właściwej stopki.</p>
Przepuszczanie ściegów	<ol style="list-style-type: none"> <li>Igła jest niepoprawnie założona, krzywa lub tępą.</li> <li>Igła i/lub nici są nieodpowiednie do szyciego materiału.</li> <li>Użyto niewłaściwej igły (niebieska końcówka) do przesywania tkanin elastycznych lub delikatnych i syntetycznych.</li> <li>Niść od igły jest niewłaściwie nawleczona.</li> <li>Użyto słabej jakości igły.</li> </ol>	<p>Strona 19 Strona 20 Użyj właściwej igły.  Strona 24 Zmień igłę.</p>
Marszczenie szwów	<ol style="list-style-type: none"> <li>Naprężenie nici jest za mocne.</li> <li>Niść od igły jest niewłaściwie nawleczona.</li> <li>Igła jest zbyt gruba w stosunku do przesywanej tkaniny.</li> <li>Wybrano zbyt długi ścieg.</li> <li>Ustawiono niewłaściwy docisk stopki.</li> <li>Nie użyto stabilizatora (np. flizeliny) szyjąc delikatny materiał.</li> </ol>	<p>Strona 14 Strona 24 Strona 20 Zmniejsz ścieg. Strona 13 Użyj stabilizatora.</p>
Materiał nie jest płynnie podawany.	<ol style="list-style-type: none"> <li>W ząbkach znajdują się zanieczyszczenia.</li> <li>Ścieg jest zbyt krótki.</li> <li>Ząbki nie zostały ponownie włączone.</li> </ol>	<p>Strona 86 Wydłuż ścieg. Strona 13</p>
Tworzą się pętelki	<ol style="list-style-type: none"> <li>Naprężenie nici górnej jest zbyt słabe.</li> <li>Igła jest zbyt gruba lub zbyt cienka w stosunku do gatunku tkaniny.</li> </ol>	<p>Strona 14 Strona 20</p>
Maszyna nie działa	<ol style="list-style-type: none"> <li>Maszyna nie została podłączona do sieci.</li> <li>Niść zacięła się w bębieniu.</li> <li>Stopka dociskowa nie została opuszczona.</li> </ol>	<p>Strona 6 Strona 86 Strona 12</p>
Dziurka została źle obrzucona	<ol style="list-style-type: none"> <li>Gęstość ściegu nie odpowiada grubości tkaniny.</li> <li>Dla materiału elastycznego lub syntetycznego nie użyto stabilizatora.</li> <li>Nie opuszczono dźwigni do obszywania dziurek.</li> </ol>	<p>Strona 52 Użyj stabilizatora. Strona 50</p>
Maszyna pracuje za głośno	<ol style="list-style-type: none"> <li>Niść zaplątała się w bębieniu.</li> <li>W bębieniu lub w uchwycie szpulki nagromadziły się strzępki nici.</li> </ol>	<p>Strona 86 Strona 86</p>
Przesuwanie warstw	<ol style="list-style-type: none"> <li>Docisk stopki niewłaściwie dobrany do szyciego materiału.</li> </ol>	<p>Strona 13</p>
Automatyczne obcinanie nie działa	<ol style="list-style-type: none"> <li>Niść jest za gruba dla mechanizmu obcinającego nici.</li> <li>Nici zaplątały się w mechanizm obcinania nici.</li> </ol>	<p>Strona 9 Strona 86</p>
Nie można wybrać wzoru ściegu.	<ol style="list-style-type: none"> <li>Płytką ściegową do ściegów prostych została założona w maszynie.</li> <li>Wzór ściegu nr 39 lub 41 w trybie 2 (Ściegi łączące).</li> </ol>	<p>Strona 18 Strona 78</p>
Niść od igły pojawia się na lewej stronie materiału przy szyciu ściegiem powyżej wartości "7.0".	<ol style="list-style-type: none"> <li>Nie zbalansowano naprężenia nici.</li> </ol>	<p>Strona 14</p>

Maszyna podczas pracy wydaje dźwięk, taki jak szumienie wewnętrznych silników - jest to normalna konsekwencja pracy maszyny. Ekran LCD, po kilku godzinach nieustannej pracy maszyny, może się nagrzać.



## DEKLARACJA ZGODNOŚCI WE

**Producent:** Janome Sewing Machine Co., Ltd.

**Adres:** 1463 Hazama-machi, Hachioji-shi, Tokyo 193-0941, Japonia

Urządzenie jest zgodne z następującymi przepisami:

EN 60335-1: 2012 ; A11 ; A13

EN 60335-2-28: 2003 ; A1

EN 62233: 2008

EN 55014-1: 2006 ; A1 ; A2

EN 55014-2: 2015

EN 61000-3-2: 2014

EN 61000-3-3: 2013

Tę stronę celowo pozostawiono pustą.



Tę stronę celowo pozostawiono pustą.





